

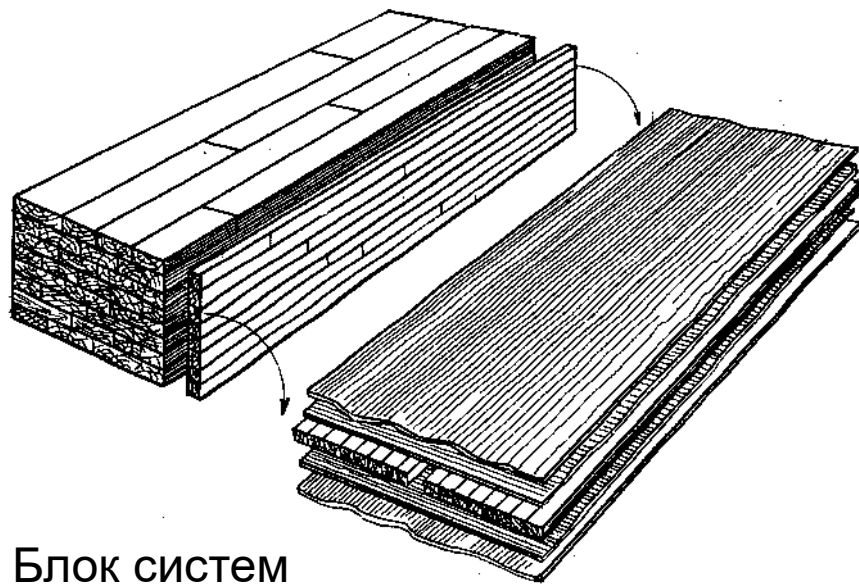
# Плоче

- Слојевити производи
  - Фурнирска (шпер) плоча
  - Столарска (панел плоча)
  - Ламелирано дрво
  - Остали (звездаста, лигнофол, лигностон, авионске...)
- Иверица
- Влакнатице
  - медијапан
  - лесонит

# Столарска (панел) плоча

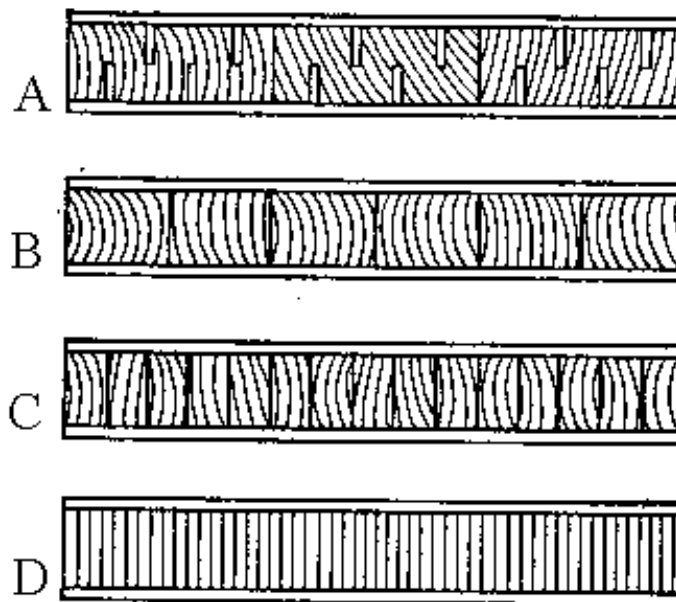
- Састоји се од средњице (најчешће од летвица лаког дрвета) обострано облепљене љуштеним фурниром чија су влаканца управна на влаканца средњице.
- Средњица може бити од: дасака, нарезаних дасака, летвица из блока, везаних летвица, љуштених фурнира, папирног саћа...

# Врсте средњица панел плоча



Блок систем

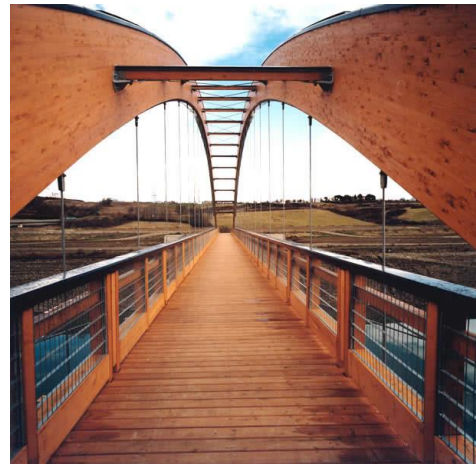
- A – нарезане даске
- B – летве
- C – летвице
- D – лъштени фурнир



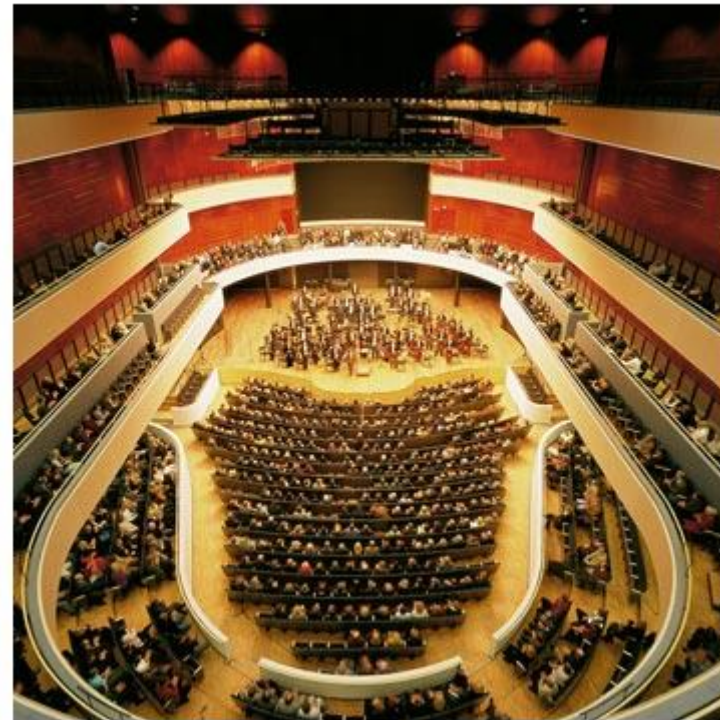
# Ламелирано дрво

- од масива (избацивање грешака и слепљивање) – за носаче
- од фурнира (LVL – грешке се распоређују на различите позиције, па им се умањује значај) – различити производи

# Ламелирано дрво



# Ламелирано дрво





# Ламелирано дрво



(C) 2008 inspectAPedia.com D Darmento D Friedman



© SOLENT

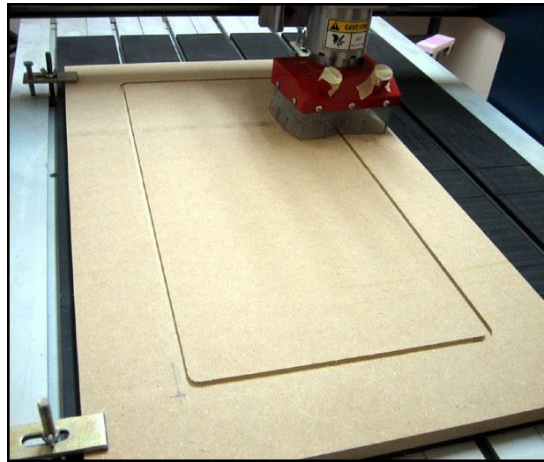
# Иверица





# Медијапан

Обрађује се...



...савија...



...и фарба



# Лесонит



# Лепљење

- Начини лепљења плоча
  - сирови врући поступак (не користи се)
  - хладни суви поступак (готово напуштен)
  - врући суви поступак
- Отврдњавање лепка
  - хлађењем (туткало)
  - на хладно (хемијски процес)
  - загревањем (термоактивни)
  - испаравањем растварача

# Лепљење

- Врсте лепкова
  - по наношењу (течни и филм)
  - по температури везивања (топли и хладни)
  - по пореклу
    - Природни
      - Глутински – туткало (кожа и кости)
      - Албумински (крв)
      - Казеински (млеко)
      - Вегетабилни (из разних семенки, кромпира...)
    - Синтетички



# Лепљење

- Синтетички лепкови
  - Термоактивни (3 стадијума очвршћавања)
    - фенол и крезол формалдехид
    - карбамидни
    - меламинаски
    - резорцински
  - Термопластични (очвршћавају температуром)
    - поливинилни (дуфикс, јуфикс...)
  - Филм лепкови (из разних смола) – тего филм

# Лепљење

- Прибор за припрему лепка
  - вага, сито, разни судови
  - мешалица
  - остали прибор (термометар, вискозиметар)
- Хемијски додаци
  - пуниоци (брашно...)
  - катализатори

# ФИНАЛНА ПРЕРАДА ДРВЕТА

# Финална прерада дрвета

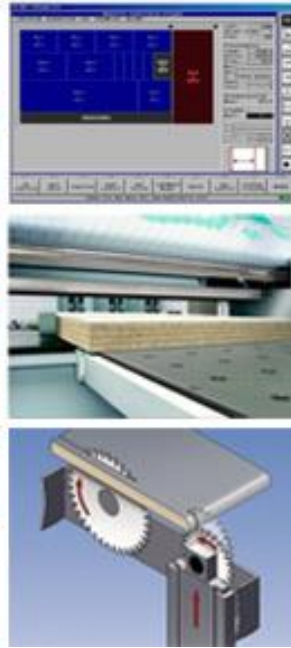
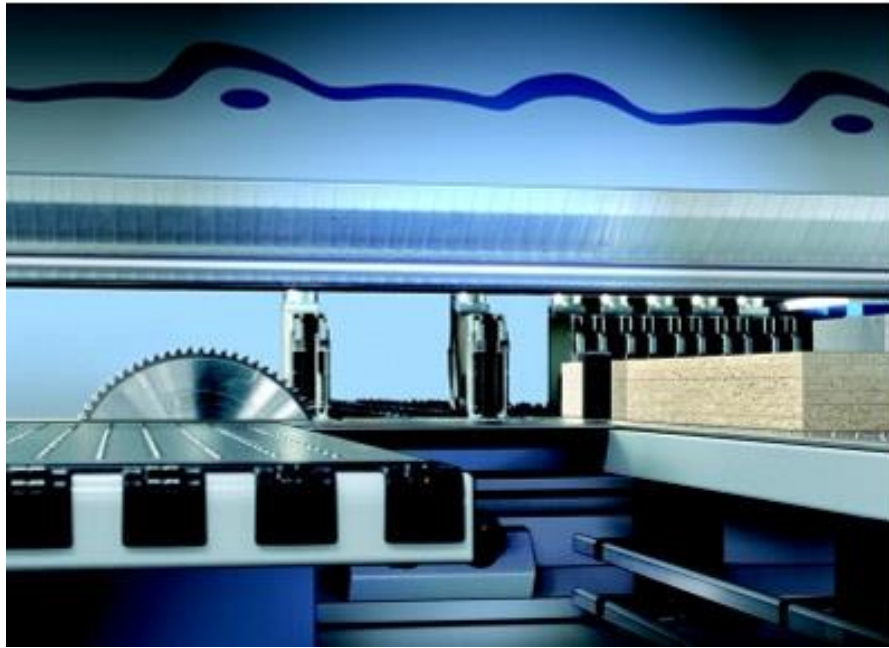
- намештај
  - плочасти
  - масивни
  - тапацирани
  - комбиновани
  - остале врсте
- грађевинска столарија
  - прозори, врата, подови, преграде...
- остали производи



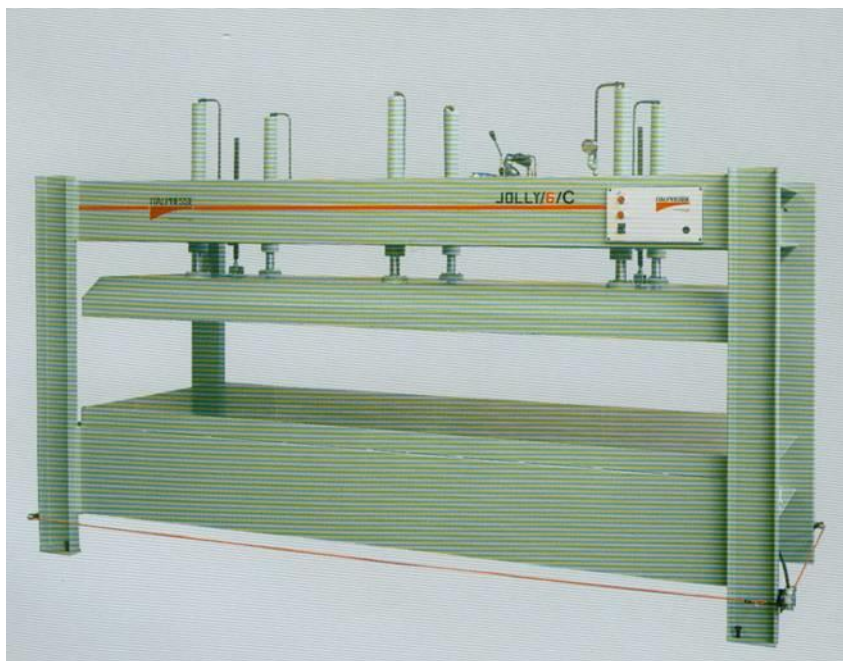
# Плочасти намештај

- Кројење плоча
- Фурнирање
- Форматизовање
- Кантовање
- Бушење
- Испорука
- Монтажа

# Кројење плоча



# Фурнирање



# Форматизовање





# Кантовање



# Бушење



# Плочасти намештај



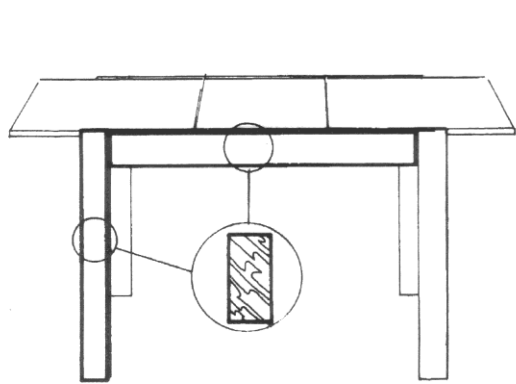
# Намештај од масива

- Машинска обрада детаља (израда детаља)
- Површинска обрада
- Састављање

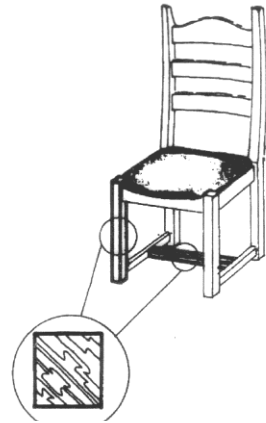
# Машинска обрада детаља

- Кројење (димензионисање дужине и ширине)
- Рендисање (димензионисање попречног пресека)
- Профилисање (давање профила и израда елемената везе)
- Састављање конструктивних елемената
- Брушење

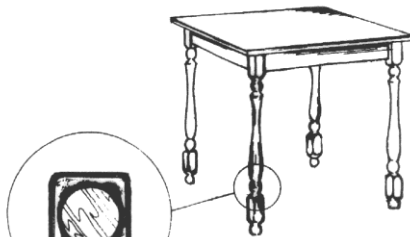
# Варијанте детаља



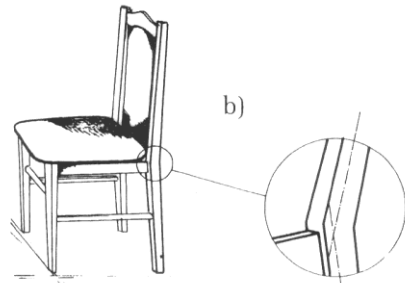
a)



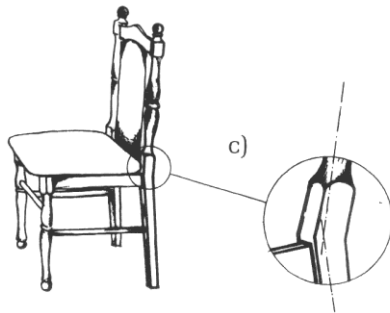
h)



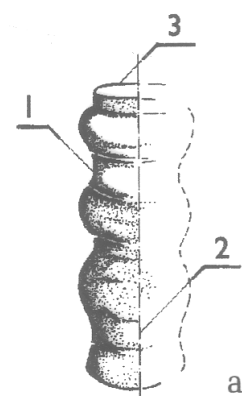
a)



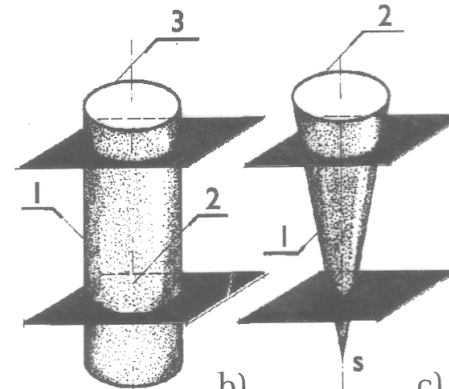
b)



c)



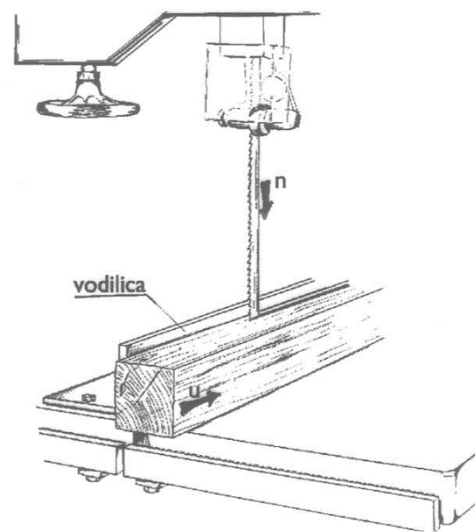
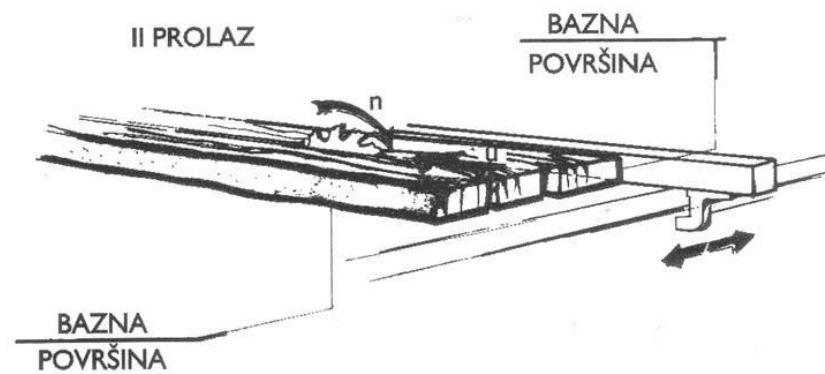
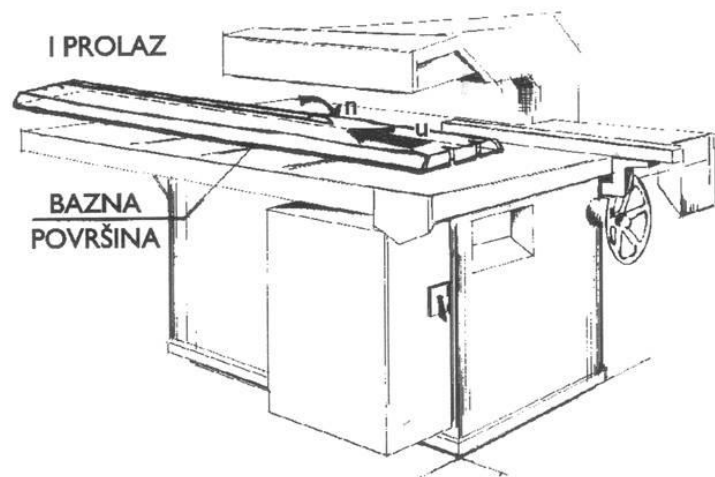
a)



b)

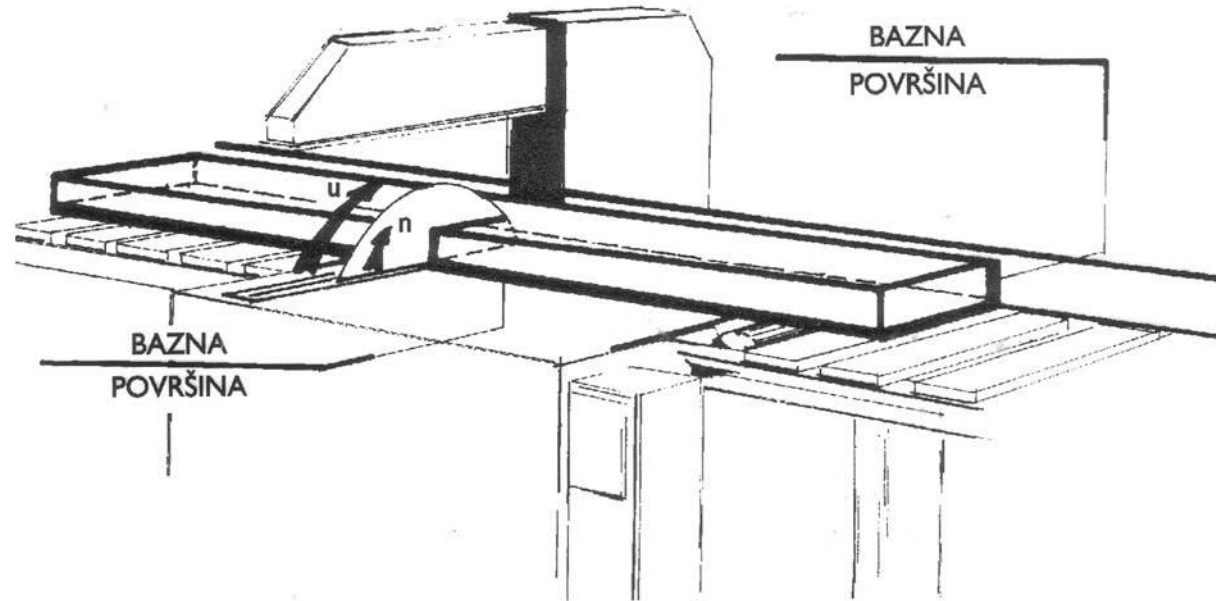
c)

# Парање

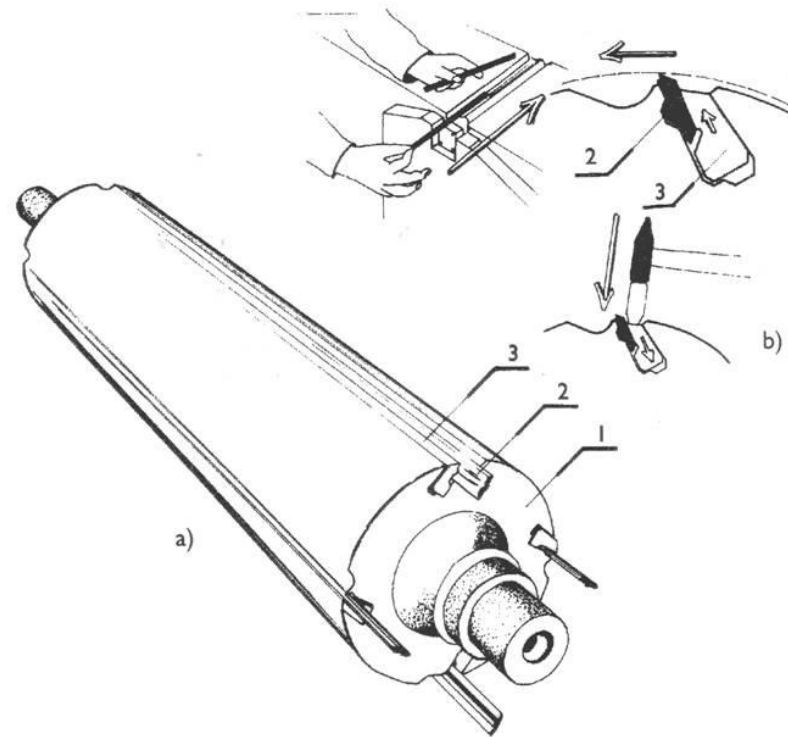
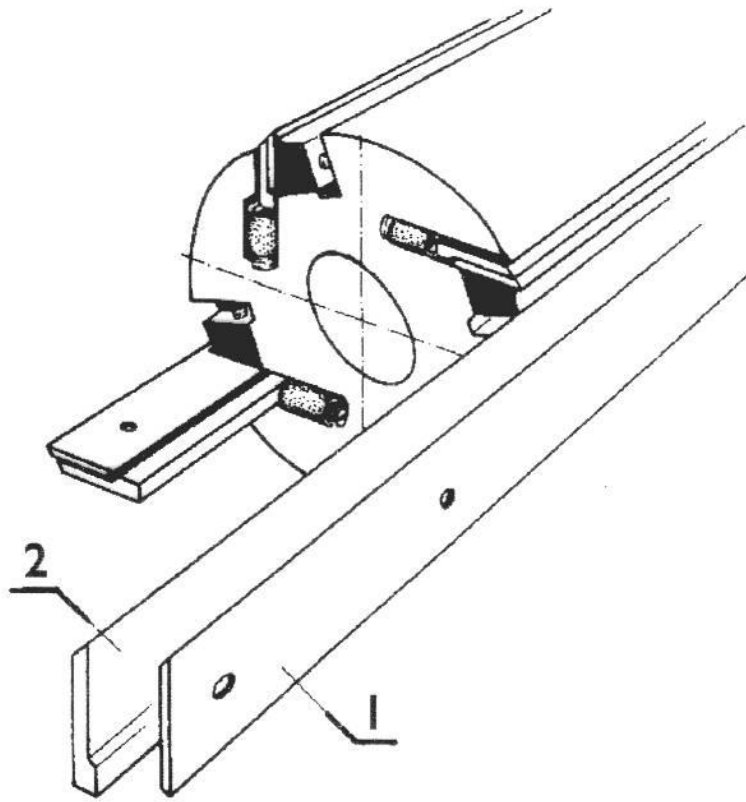




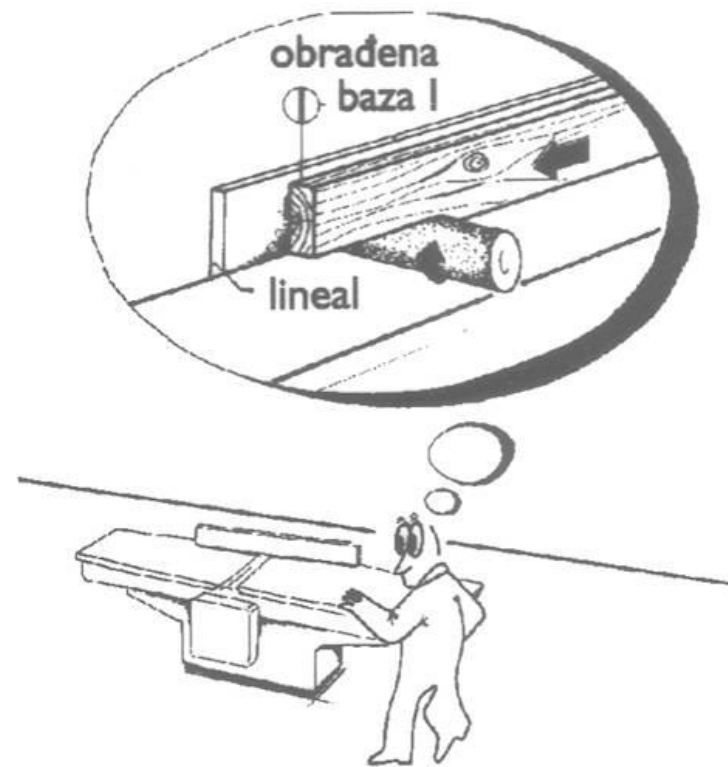
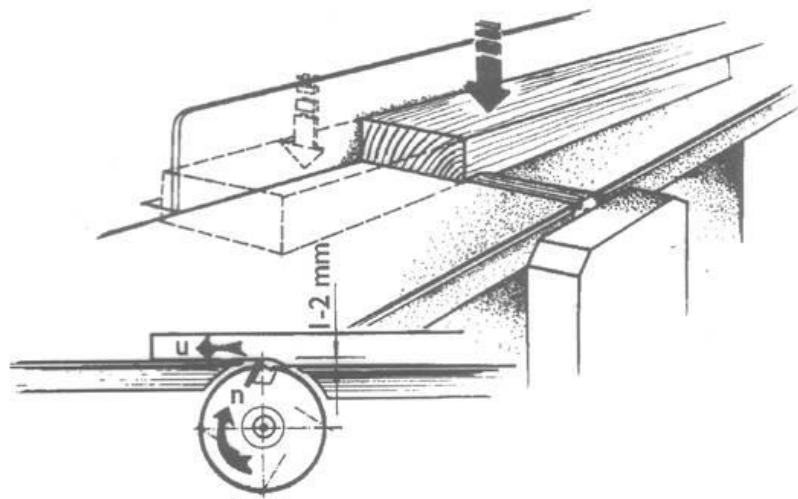
# Краћење



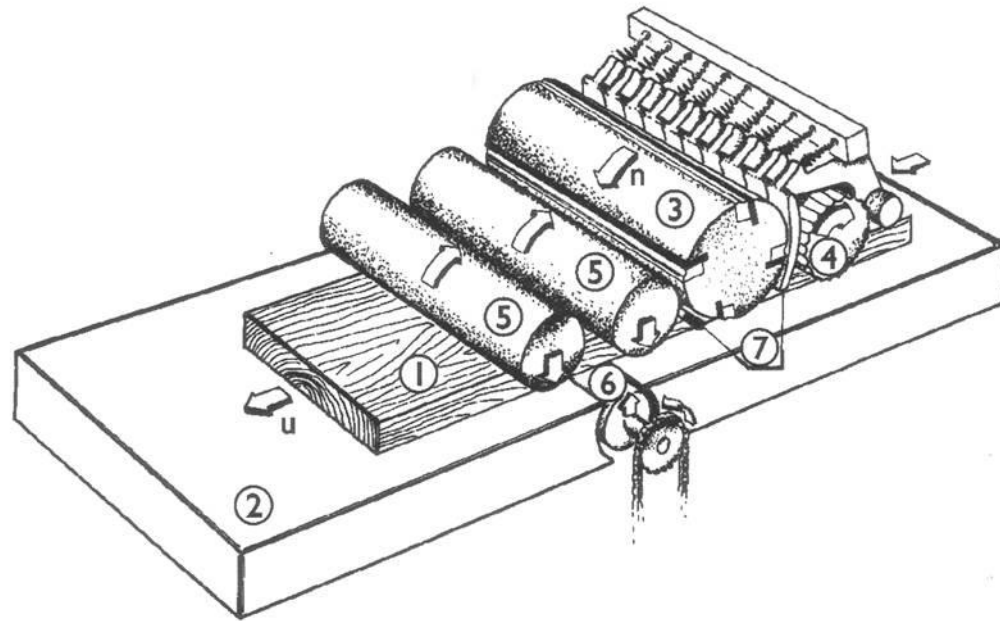
# Рендисање



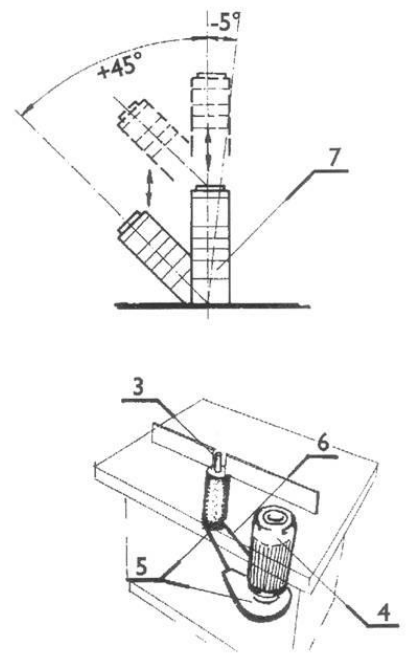
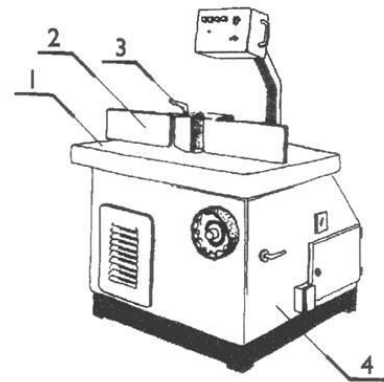
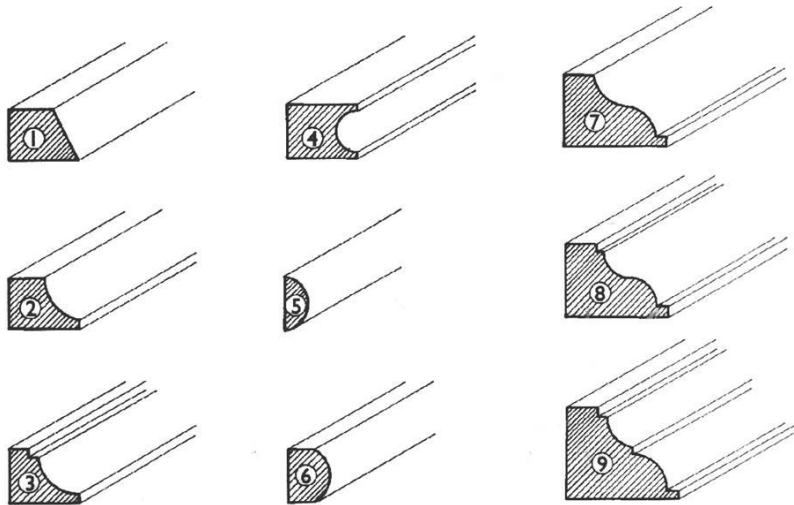
# Равнање



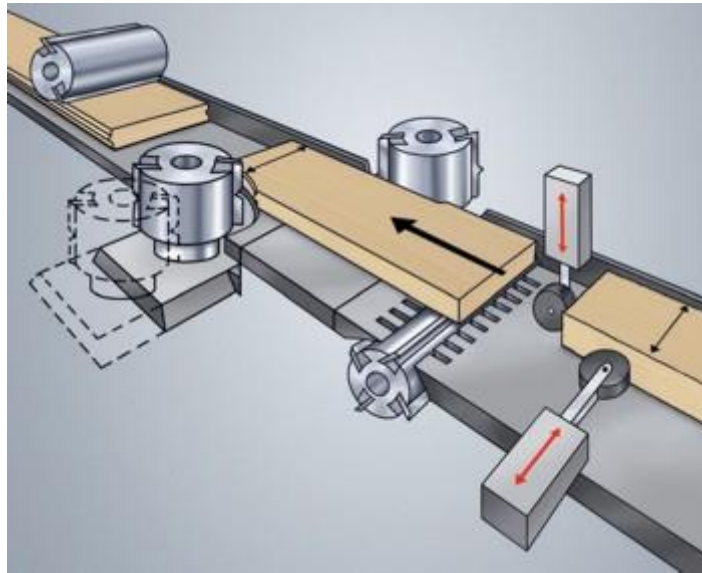
# Димензионисање дебљине



# Израда профила

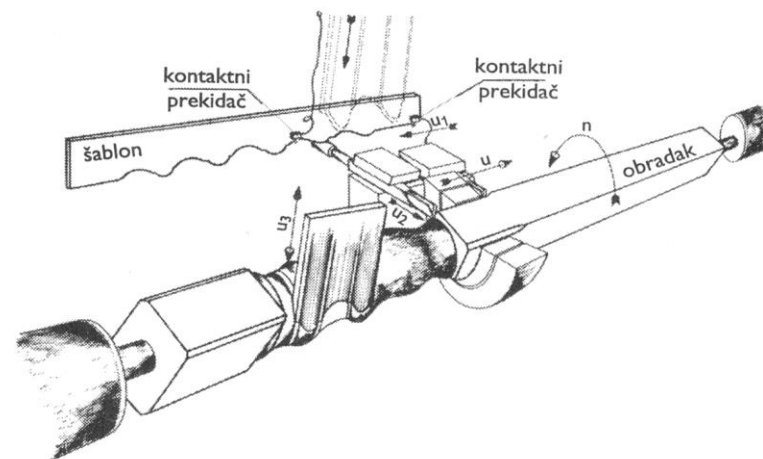
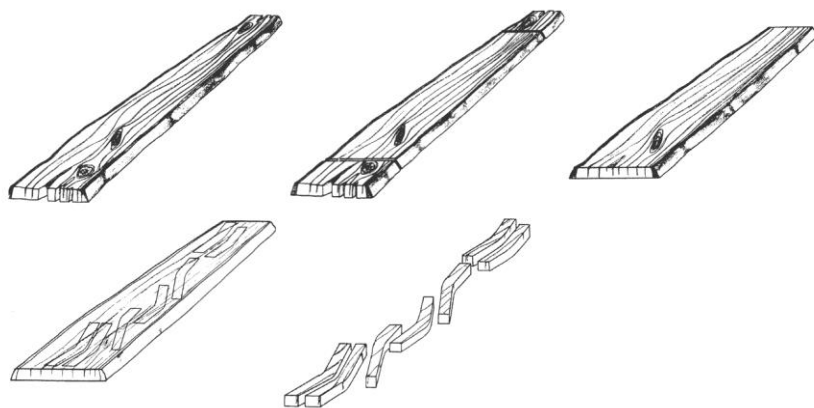


# Рендисање и израда профила

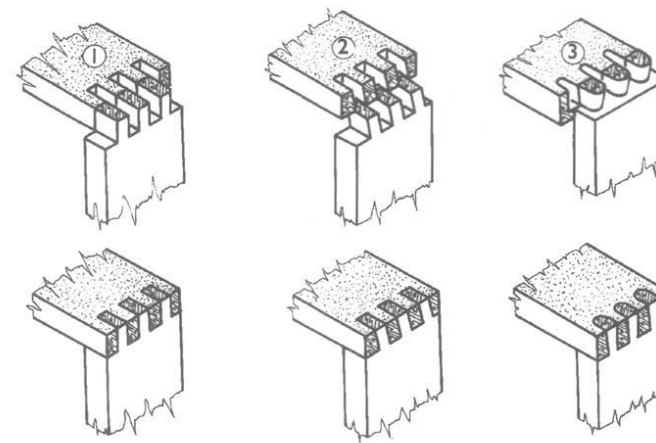
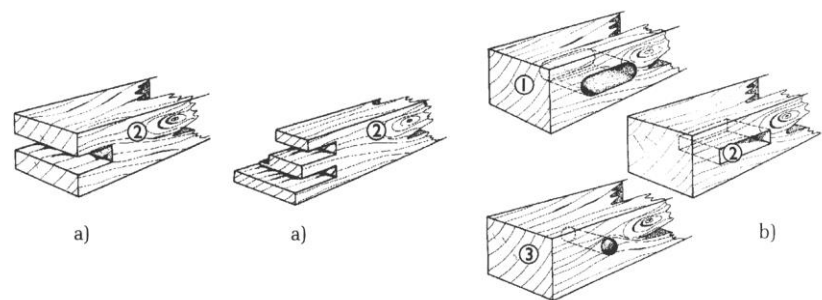
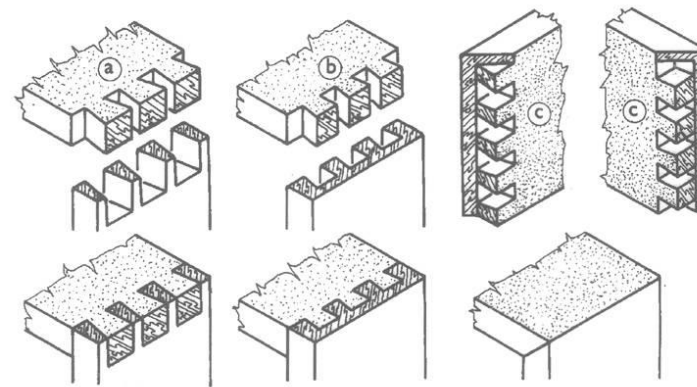
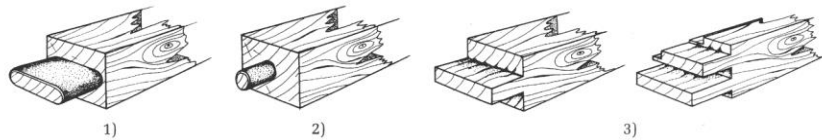




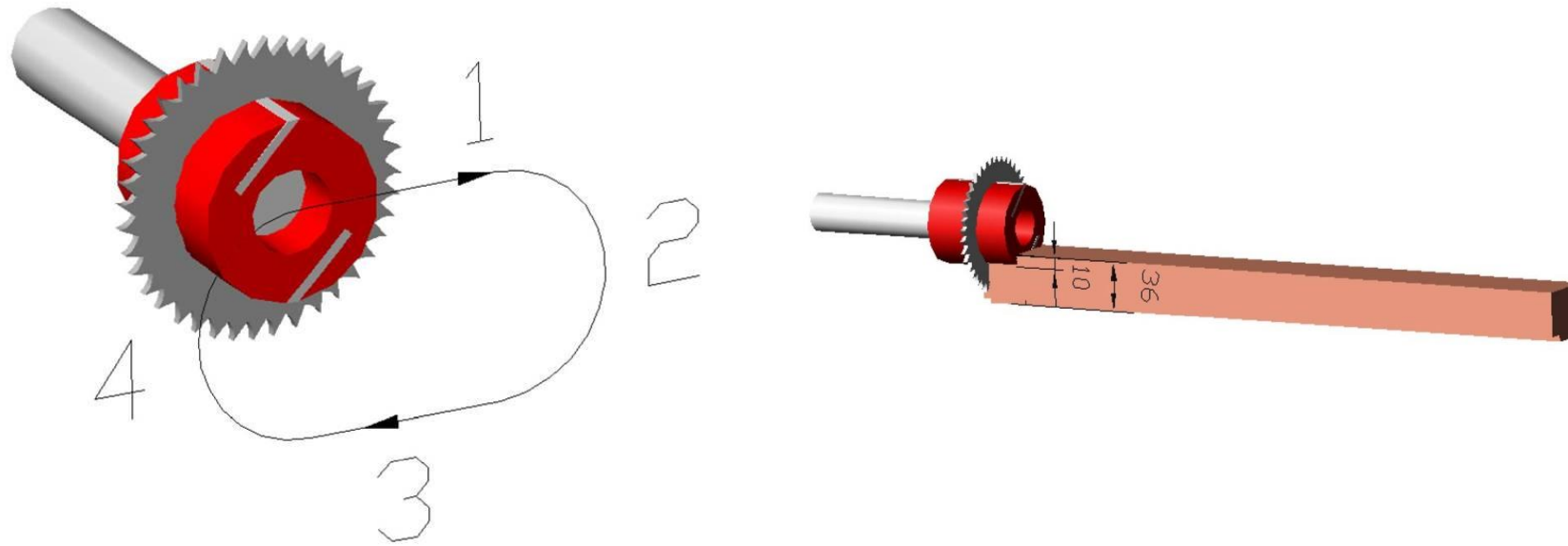
# Облик



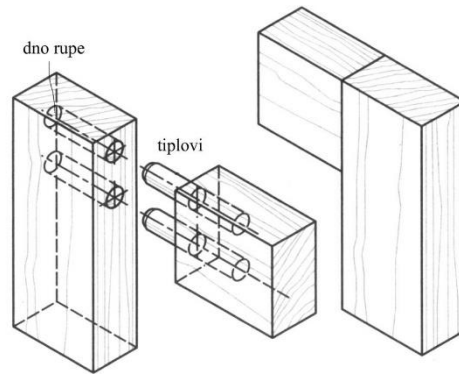
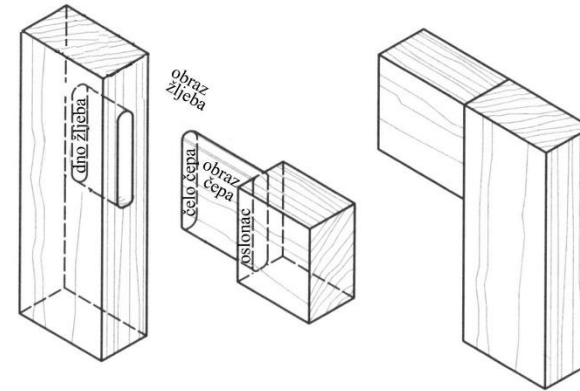
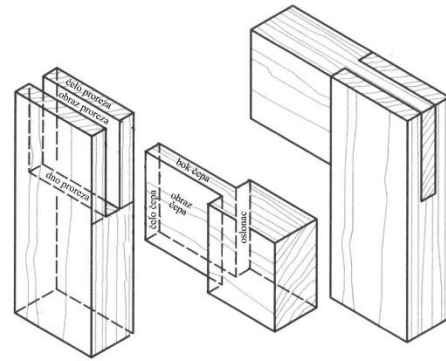
# Елементи везе



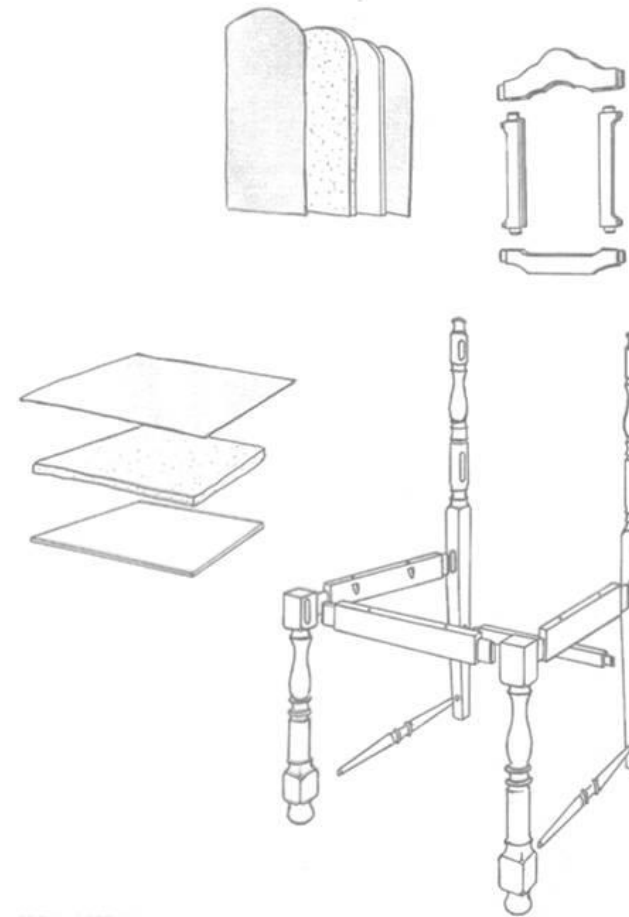
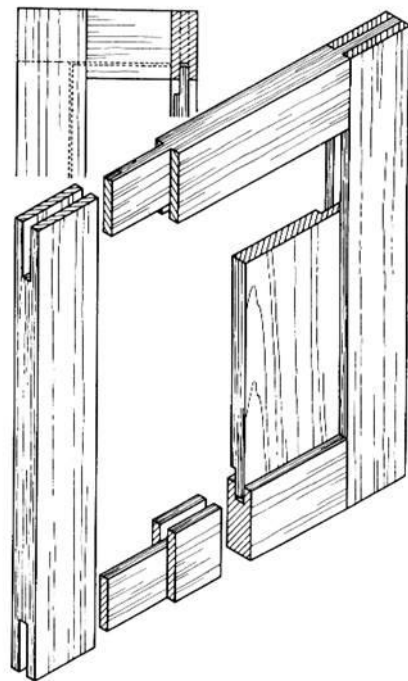
# Израда елементата везе



# Спајање детаља



# Спајање детаља



# Демонтажне везе

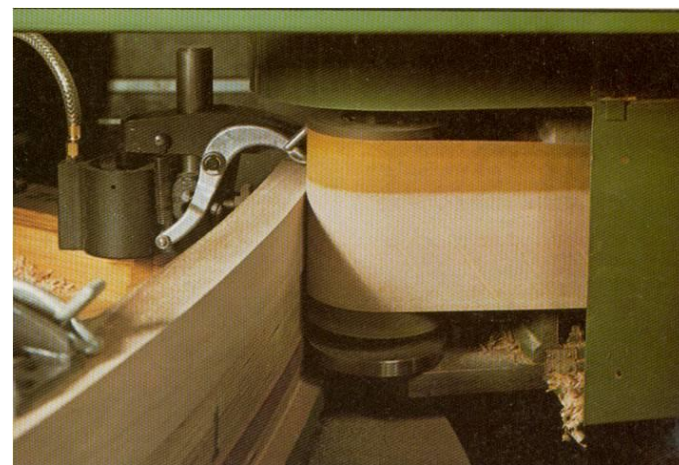
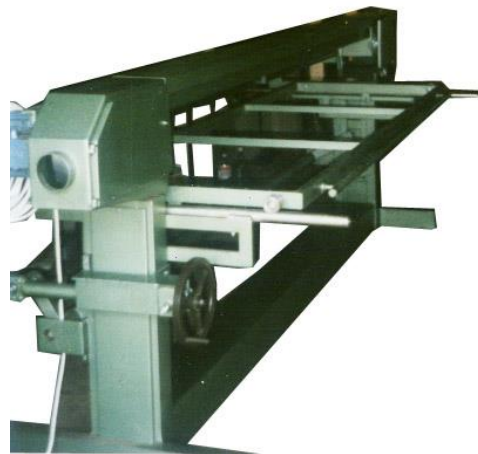




# Бушење

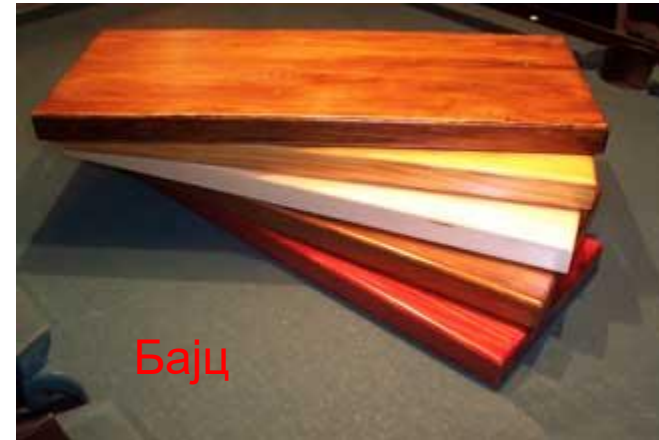


# Брушење



# Површинска обрада

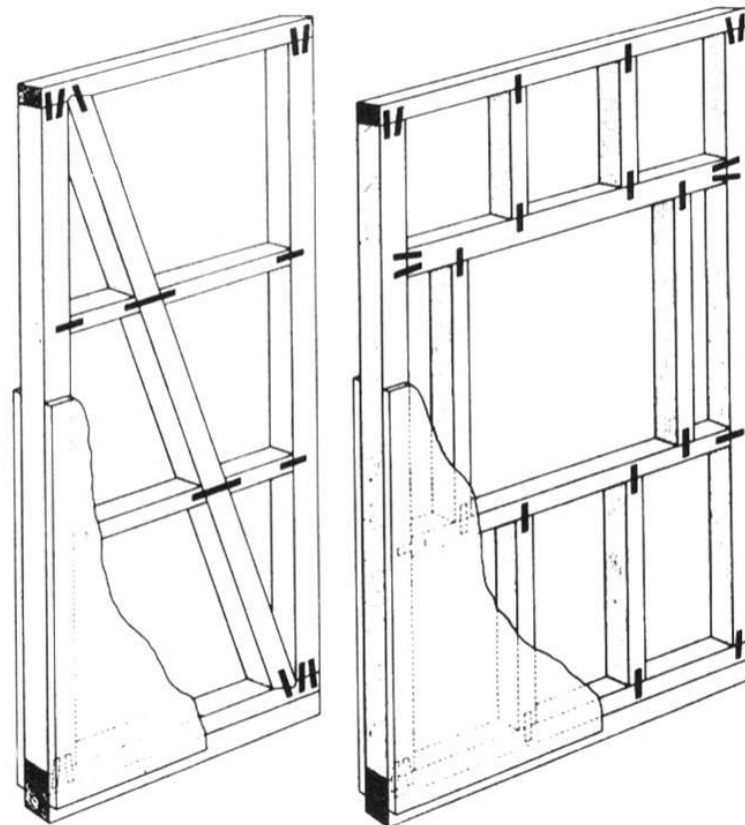
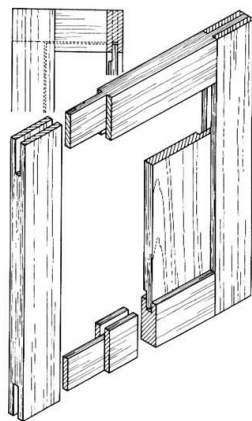
- Припрема површине
- Основни премаз
- Завршни премаз



# Грађевинска столарија

- Врата
- Прозори
- Подови
- Зидови
- Монтажни објекти
- ...

# Грађевинска столарија





# Грађевинска столарија





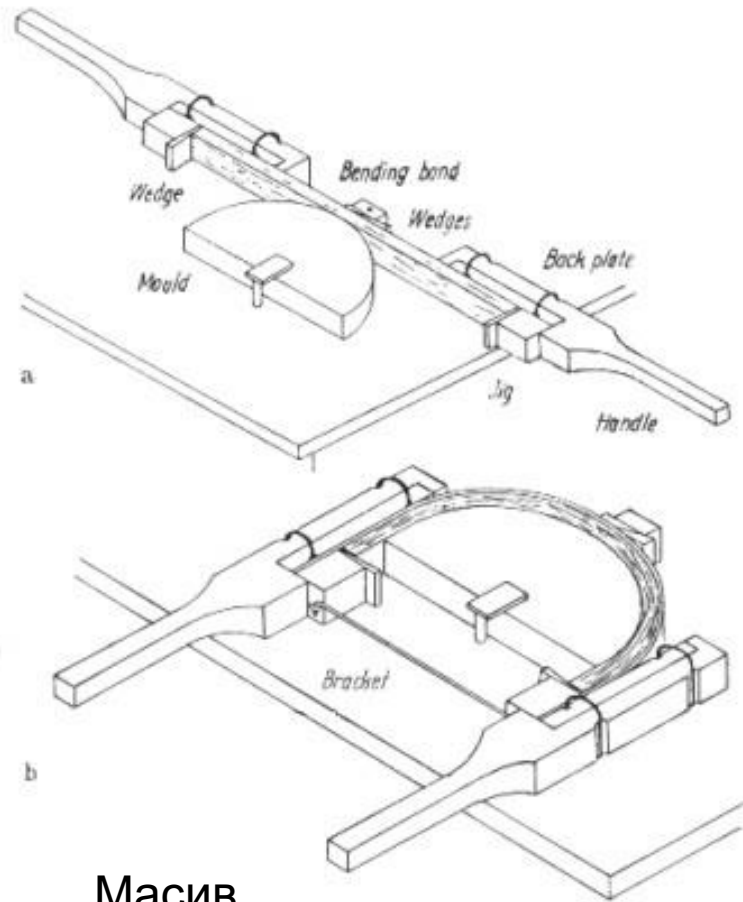
# Грађевинска столарија



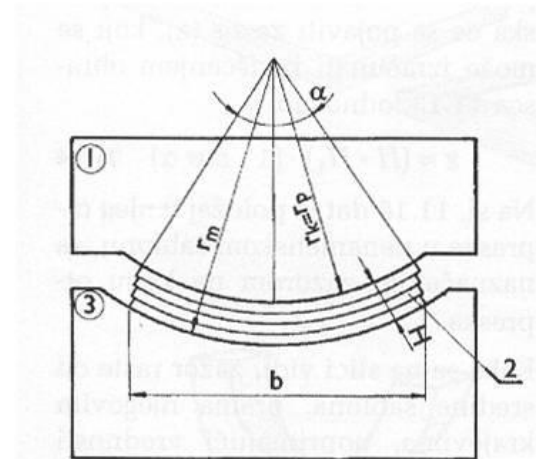
# Савијање

- Парeње (100<sup>0</sup>Ц) или кување док обрадак не достигне 70<sup>0</sup>Ц – око 1 сат/25мм дрвета
- Ручно или машинско савијање
- Сушење и кондиционирање

# Савијање



Масив



1 - patrica; 2 - otpresak; 3 - matrica

Слојевито дрво

# Савијање



# Остало

- Бурад
- Коларство
- Вагони
- Спортске справе
  - гимнастичке
  - рекети
  - санке
- Модели
- Калупи
- Музички инструменти
- ...