



Građevinska stolarija

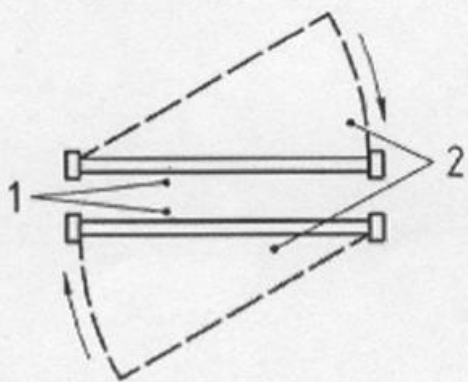
**SMEROVI OTVARANJA
MERE**



SMEROVI OTVARANJA

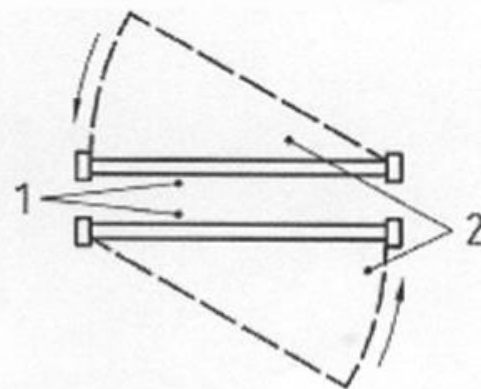
Smerovi otvaranja i označavanje strana vrata i prozora - SRPS EN 12519 (2007)

Desna vrata koja se zatvaraju u smeru kretanja kazaljke na satu



- 1 Strana zatvaranja
- 2 Strana otvaranja

Leva vrata koja se zatvaraju u smeru suprotnom od kretanja kazaljke na satu

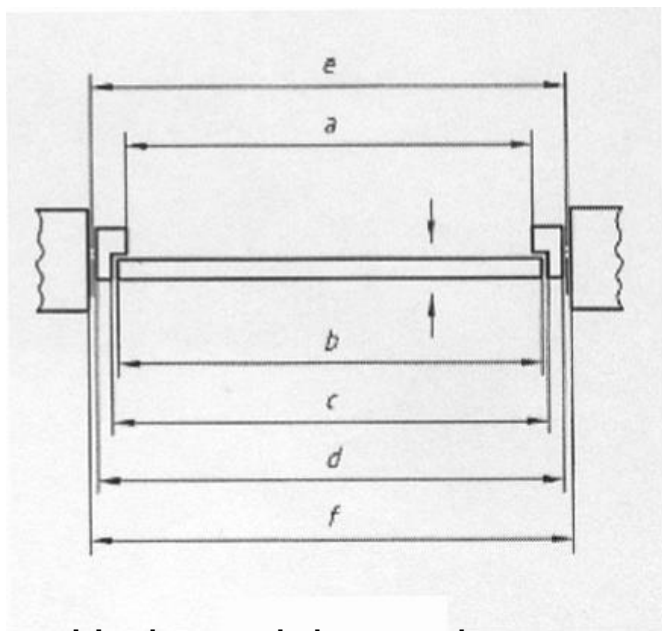


- 1 Strana zatvaranja
- 2 Strana otvaranja

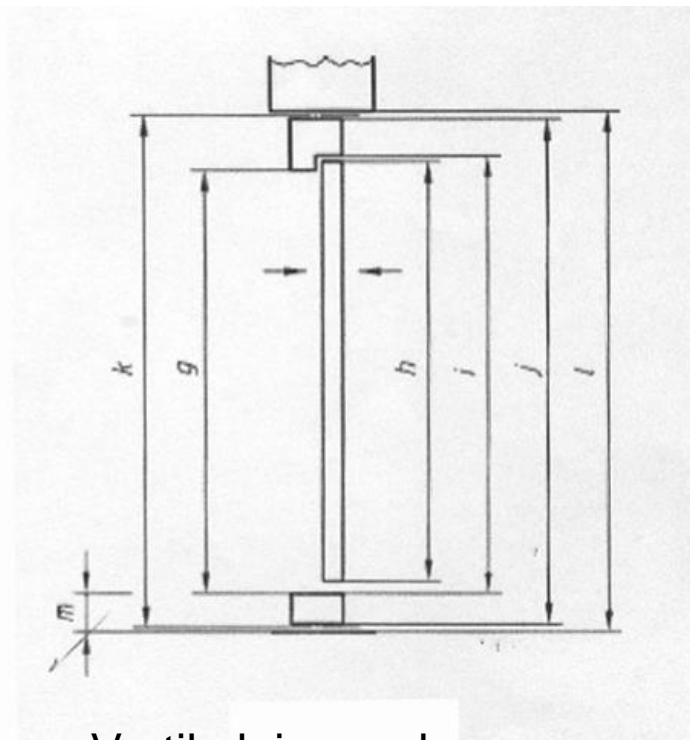


MERE

MODULARNE MERE



Horizontalni presek



Vertikalni presek

a/g – širina/visina svetlog otvora

b/h - širina/visina krila

c/i – širina/visina otvora sa falcom

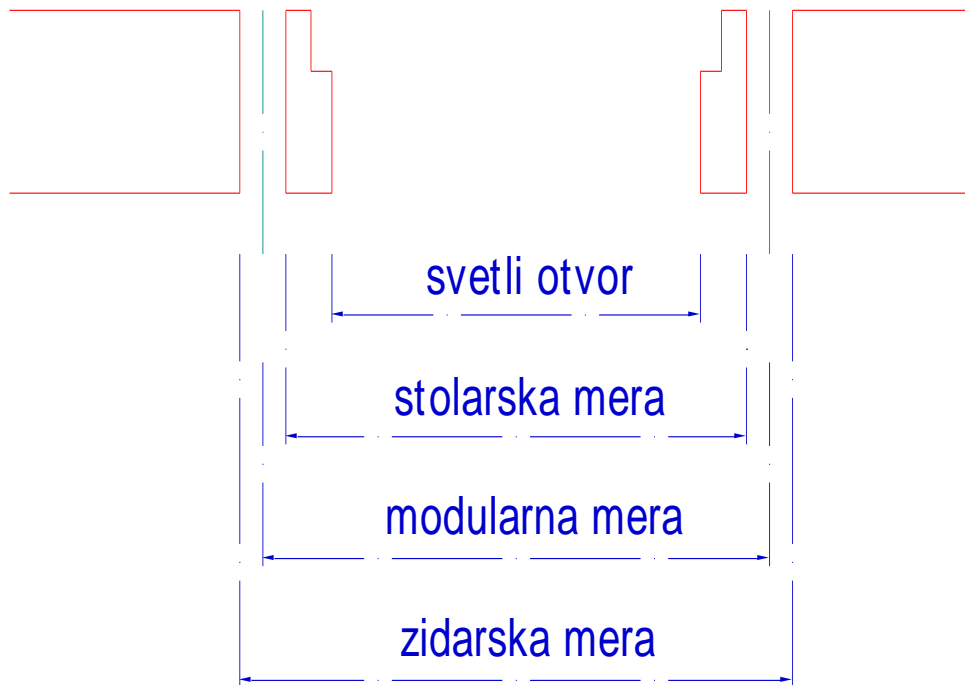
d/j – spoljašnja širina/visina krila sa dovratnikom/doprozornikom

e/k – modularna mera - M

f/l – širina/visina otvora na zidu

m – visina donjeg dela okvira/visina praga

veličina vrata

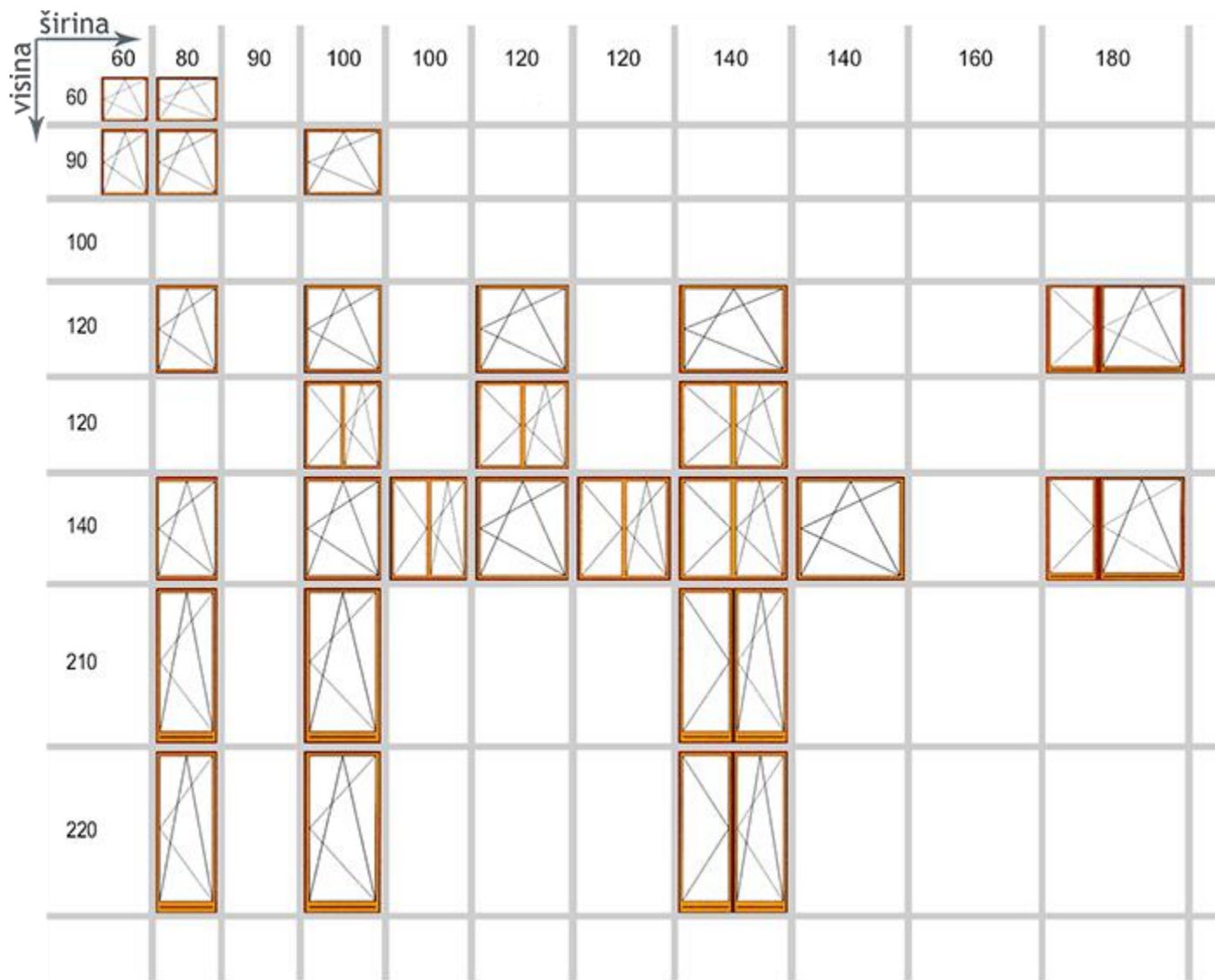


- Zidarska mera
- Arhitektonska mera
- Modularna mera
- Proizvodna mera

PRIMER: 8M

- Modularna mera : $8M = 8 \times 100\text{mm} = 800\text{mm}$
- Zidarska mera: $8M + 2 \times 5\text{mm} = 810\text{mm}$
- Arhitektonska mera
- Proizvodna mera: $8M - 2 \times 5\text{mm} = 790\text{mm}$





Uzimanje mera

