
SKELETNI NAMEŠTAJ

Nameštaj

Građevinska stolarija
Drvena galanterija

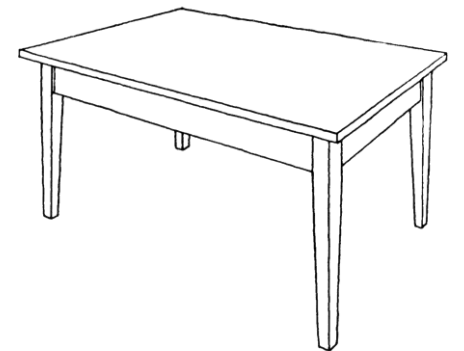
Mestu korišćenja

Nameni

Konstrukciji

PREMA NAMENI NAMEŠTAJ SE DELI NA:

- Nameštaj za odlaganje i čuvanje predmeta (vitrine, ormani, komode, police)
- Nameštaj za sedenje (stolice, taburei, klupe, fotelje)
- **Nameštaj namenjen za rad i jelo** (stolovi različitih vrsta)
- Nameštaj za ležanje (kreveti)
- Višenamenski nameštaj (kaučevi, trosedi, dvosedi)



Nameštaj

Građevinska stolarija

Drvena galanterija

Mestu korišćenja

Nameni

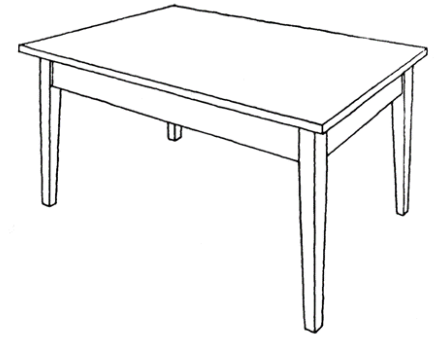
Konstrukciji

PREMA KONSTRUKCIJI PROIZVODI OD DRVETA SE DELE NA:

- Proizvodi rešetkaste – skeletne konstrukcije (prozori, stolice, kreveti, **stolovi**, vitrine, ormani)
- Proizvodi korpusne/pločaste konstrukcije (**stolovi**, ormani, plakari, vitrine, kreveti)
- Proizvodi kombinovane konstrukcije (**stolovi**, kreveti, vitrine, ormani)
- Proizvodi pločaste konstrukcije (daske za meso, daske za povrće)



Svi navedeni proizvodi mogu biti fiksni i montažno demontažni.



SKELETNI NAMEŠTAJ

NAMEŠTAJ NAMENJEN ZA RAD I JELO- STOLOVI

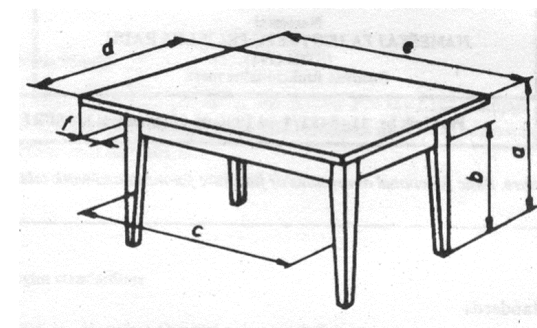
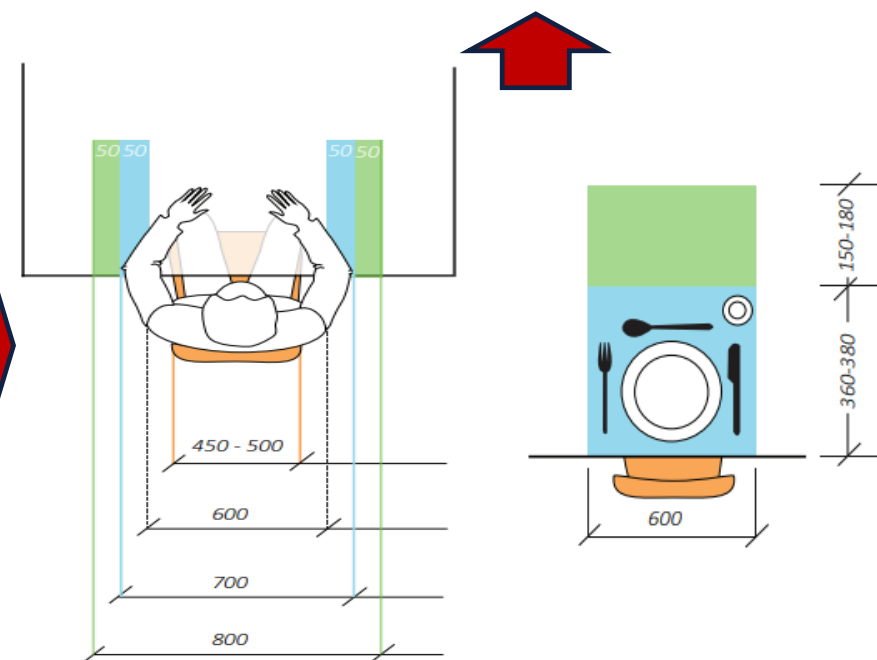
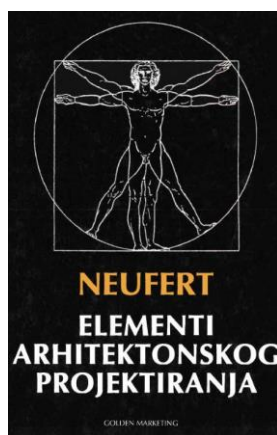
FUNKCIONALNE MERE STOLOVA

Stolovi **NE MOGU** da budu bilo kojih dimenzija, treba ih prilagoditi **broju korisnika i nameni !!!**



npr. Nojfert Arhitektonsko Projektovanje [Srpsko Izdanje]

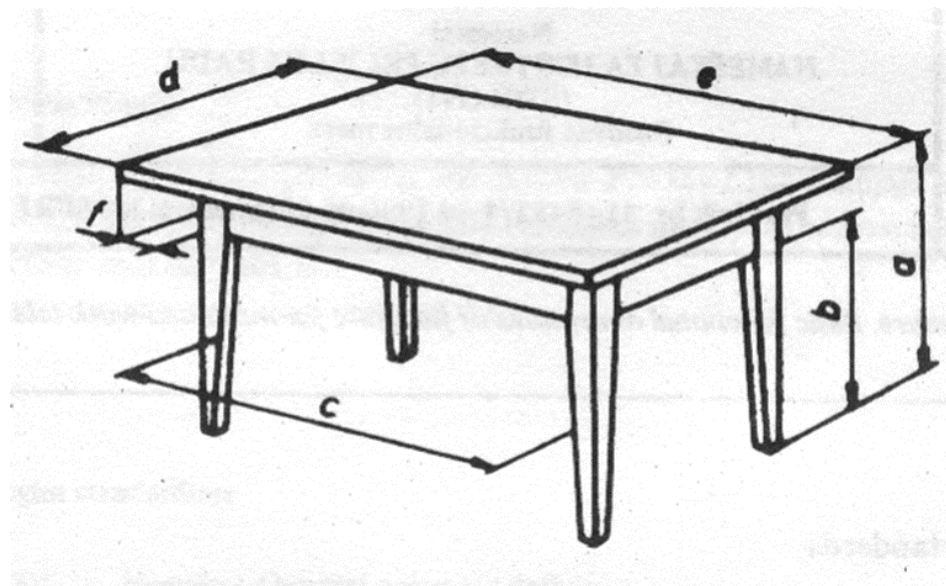
Architectural Standard - Ernst & Peter Neufert - Architects' Data



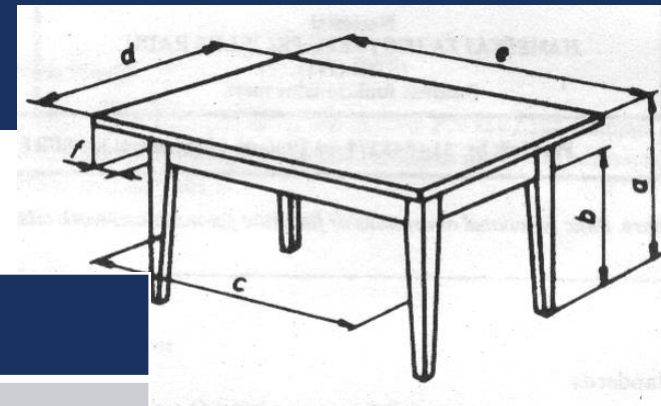
FUNKCIONALNE MERE STOLOVA



- Visina stola - a
- Širina ili prečnik ploče - d
- Dužina ploče - e
- Odstojanje od poda do donje ivice sarga - b
- Rastojanje između nogu - c
- Odstojanje od sarga do kraće ivice ploče - f



FUNKCIONALNE MERE STOLOVA



Osnovne mere	TIP STOLA					
	trepezarijski	radni	kompjuterski	daktilo	salonski	toaletni
a	65-75	67-73	67/70/73/75	59/62/65/67	40-66	Min60
b (min)	63	63	9cm manje od a	5cm manje od a ili 62 min	35	58
c (min)	50/100/156	60/110/180	60	50	-	50
d (min)	2	58	70	40	45/55	35
e (min)	2	90	120	55	60	55
f	47/30	-	-	-	-	-

PODELA STOLOVA

- nameni
- načinu konstruisanja
- funkciji
- obliku ploče
- konstrukciji postolja
- konstrukciji ploče



- **Prema nameni** stolovi se dele na stolove za: trpezarije, kuhinje, kancelarije, dnevni boravak, televizore, računare, školske (škole i vrtiće, bašte.

NAMENI
NAČINU KONSTRUISANJA
FUNKCIJI
OBLIKU PLOČE
KONSTRUKCIJI POSTOLJA



Podela stolova

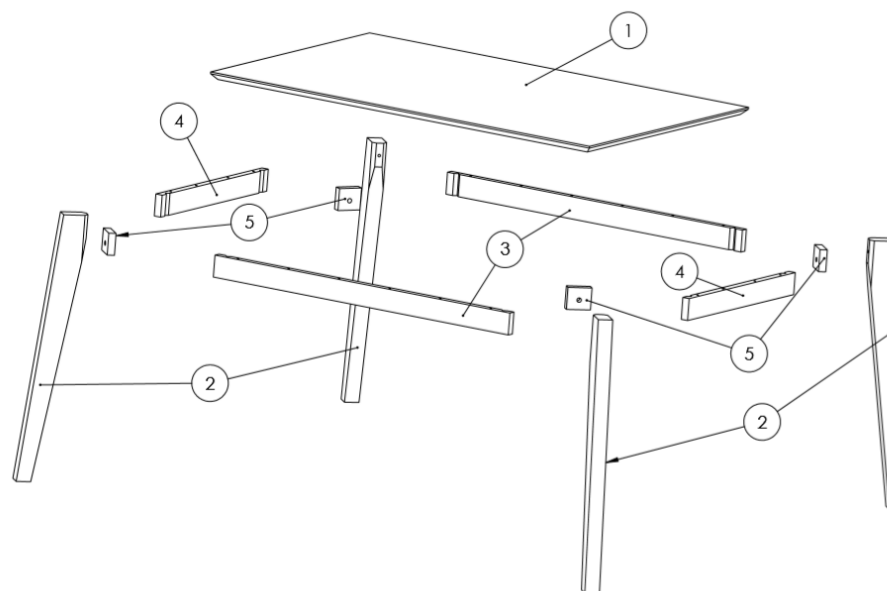
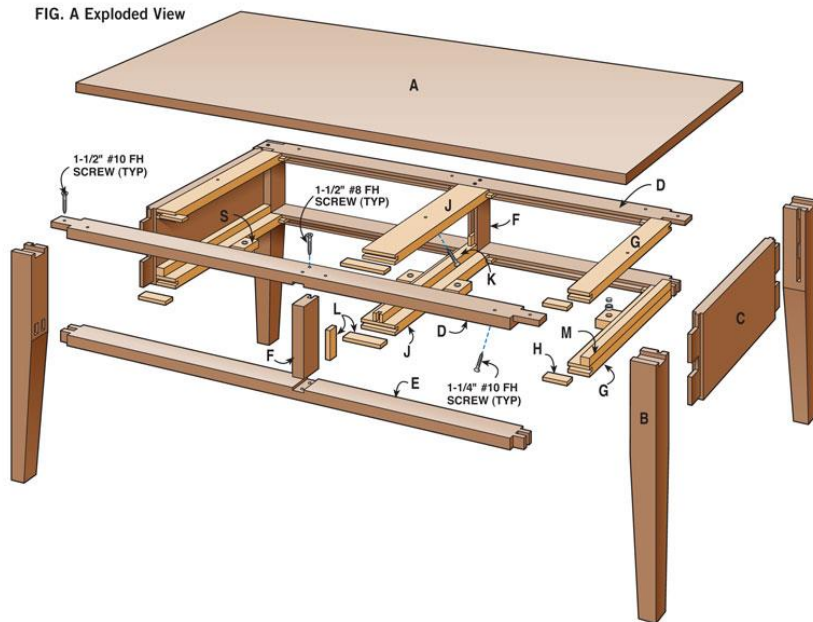
NAMENI
NAČINU KONSTRUISANJA
FUNKCIJI
OBLIKU PLOČE
KONSTRUKCIJI POSTOLJA

■ fiksni

■ montažno-demontažni

■ sklapajući

FIG. A Exploded View



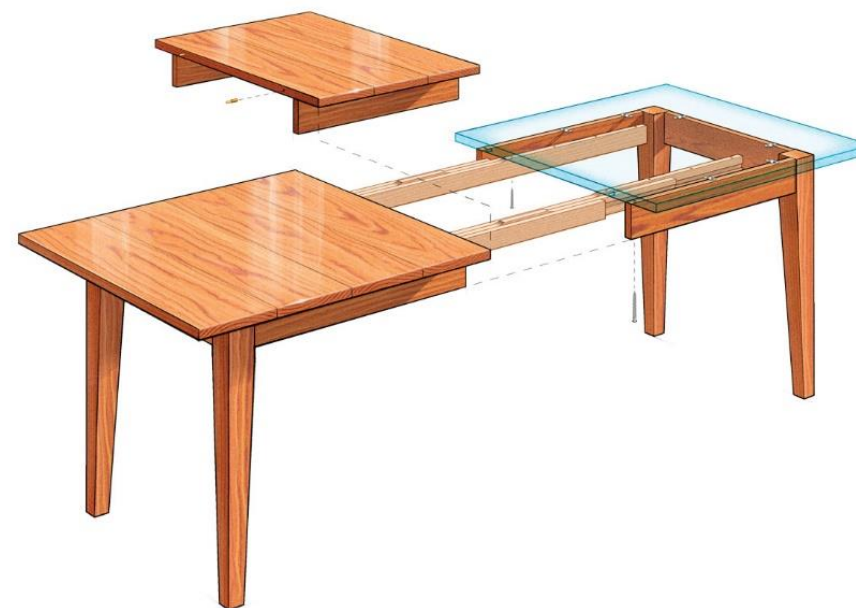
Podela stolova

NAMENI
NAČINU KONSTRUISANJA
FUNKCIJI
OBLIKU PLOČE
KONSTRUKCIJI POSTOLJA

■ STOLOVI BEZ F-JE



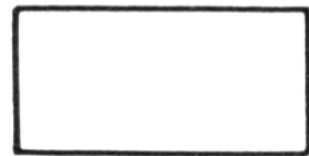
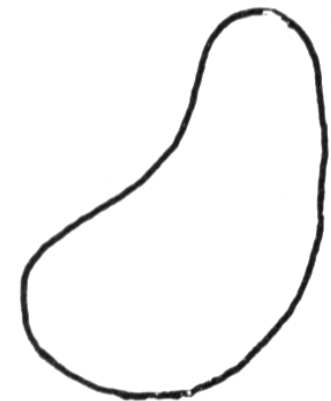
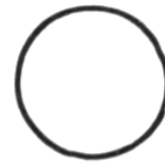
■ STOLOVI SA F-JOM



PREMA OBLIKU PLOČE

NAMENI
NAČINU KONSTRUISANJA
FUNKCIJI
OBLIKU PLOČE
KONSTRUKCIJI POSTOLJA

- kvadratni
- pravougaoni
- kružni
- ovalni
- trougaoni
- višouglaoni
- nepravilni



KONSTRUKCIJA POSTOLJA

NAMENI
NAČINU KONSTRUISANJA
FUNKCIJI
OBLIKU PLOČE
KONSTRUKCIJI POSTOLJA

- postolje sačinjeno od nogu
- postolje sačinjeno od pločastih nogu i vezača
- metalno postolje
- postolje kao stub
- postolje sačinjeno od sargova i nogu



Postolje sačinjeno od nogu (bez sargova)

Postolje sačinjeno od pločastih nogu i vezača

Metalno postolje

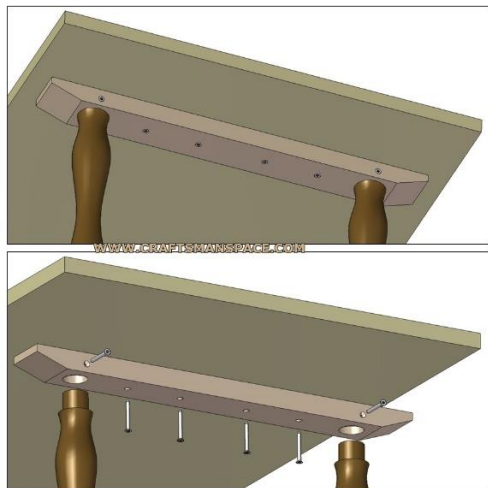
Postolje kao stub

Postolje sačinjeno od sargova i nogu

NAMENI
NAČINU KONSTRUISANJA
FUNKCIJI
OBLIKU PLOČE
KONSTRUKCIJI POSTOLJA

1. način konstruisanja

Noge se vezuju za prečku / prečka se vezuje za ploču



2. način konstruisanja

Noge se vezuju za ploču preko okova / okov je vidljiv



3. način konstruisanja

Noge se vezuju za ploču preko okova / okov je nevidljiv



Postolje sačinjeno od nogu (bez sargova)

Postolje sačinjeno od pločastih nogu i vezača

Metalno postolje

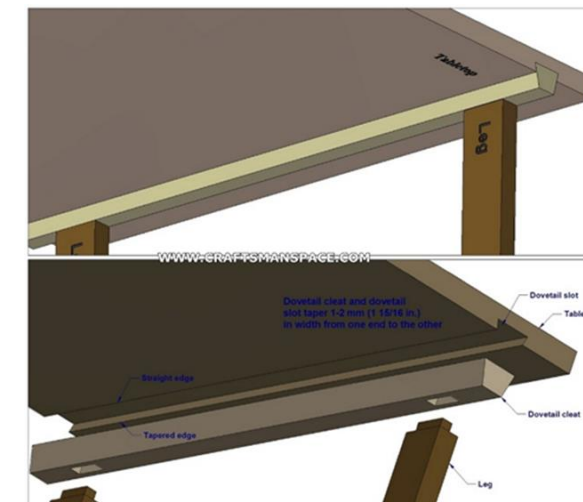
Postolje kao stub

Postolje sačinjeno od sargova i nogu

NAMENI
NAČINU KONSTRUISANJA
FUNKCIJI
OBLIKU PLOČE
KONSTRUKCIJI POSTOLJA

I. način konstruisanja

Noge se vezuju za prečku / prečka se vezuje za ploču vijcima



- Primenljivo kod svih tipova stolova
- Potencijalni estetski nedostatak - prečka je vidljiva
- El.veze između noge i prečke / ovalni čep

Postolje sačinjeno od nogu (bez sargova)

Postolje sačinjeno od pločastih nogu i vezača

Metalno postolje

Postolje kao stub

Postolje sačinjeno od sargova i nogu

NAMENI

NAČINU KONSTRUISANJA

FUNKCIJI

OBLIKU PLOČE

KONSTRUKCIJI POSTOLJA

2. način konstruisanja

Noge se vezuju za ploču preko okova / okov je vidljiv



- Primenljivo kod svih tipova stolova.
- Potencijalni estetski nedostatak – okov je vidljiv!
- Okov može da se ukopa u ploču stola tako da bude nevidljiv!

Postolje sačinjeno od nogu (bez sargova)

Postolje sačinjeno od pločastih nogu i vezača

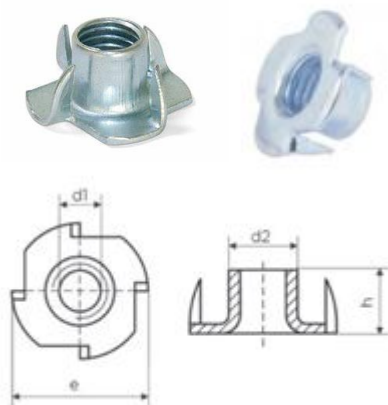
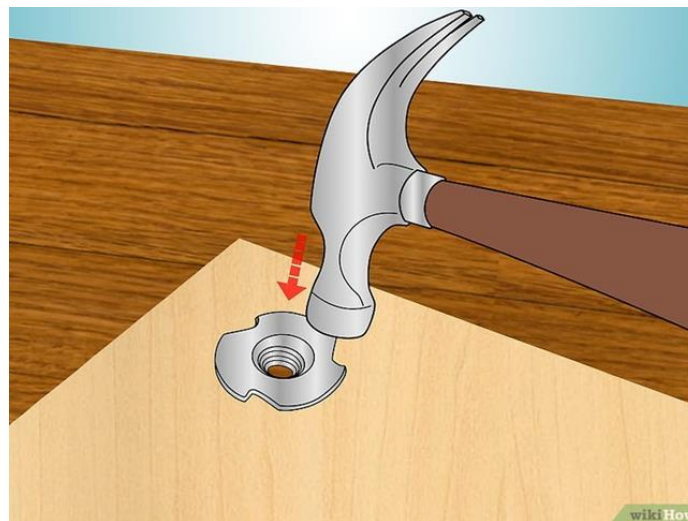
Metalno postolje

Postolje kao stub

Postolje sačinjeno od sargova i nogu

NAMENI
NAČINU KONSTRUISANJA
FUNKCIJI
OBLIKU PLOČE
KONSTRUKCIJI POSTOLJA

3. način konstruisanja
Noge se vezuju za ploču
preko okova / okov je
nevidljiv



- Primenljivo samo kod stolova manjih dimenzija!
- Jedna unit matica po nozi ima mali otpor na izvlačenje!

Postolje sačinjeno od nogu (bez sargova)

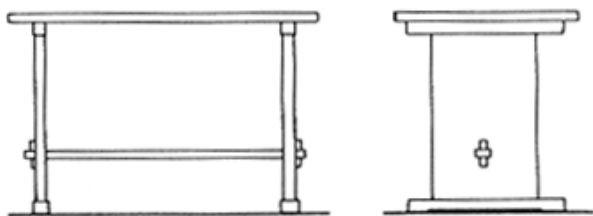
Postolje sačinjeno od pločastih nogu i vezača

Metalno postolje

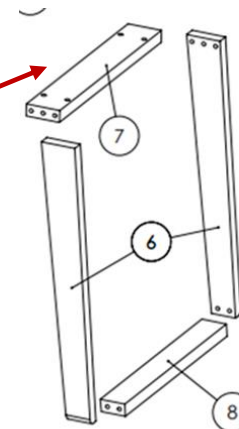
Postolje kao stub

Postolje sačinjeno od sargova i nogu

NAMENI
NAČINU KONSTRUISANJA
FUNKCIJI
OBLIKU PLOČE
KONSTRUKCIJI POSTOLJA

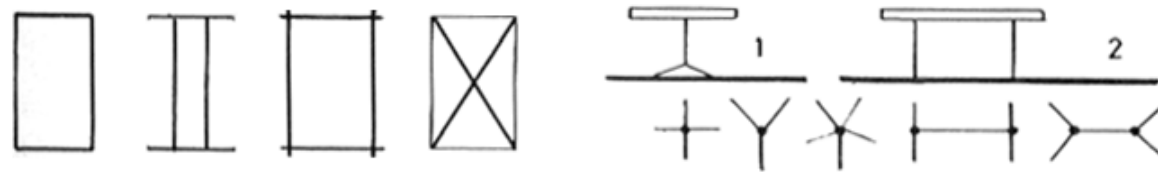
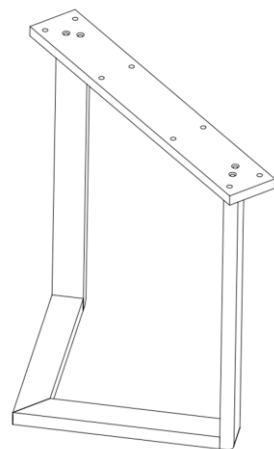


- Stolovi nemaju sargove!
- Noge su povezane sa pločom preko prečki!
- Prečka se šrafi u ploču sa donje strane
- Noge su povezane sa prečkom tiplovima i/ili vijcima



Postolje sačinjeno od nogu (bez sargova)
Postolje sačinjeno od pločastih nogu i vezača
Metalno postolje
Postolje kao stub
Postolje sačinjeno od sargova i nogu

NAMENI
NAČINU KONSTRUISANJA
FUNKCIJI
OBLIKU PLOČE
KONSTRUKCIJI POSTOLJA

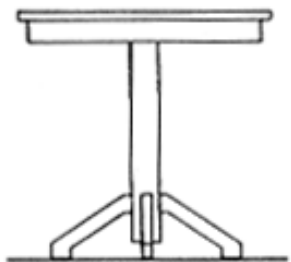


➤ Metalno postolje se pričvršćuje vijcima za ploču.



Postolje sačinjeno od nogu (bez sargova)
Postolje sačinjeno od pločastih nogu i vezača
Metalno postolje
Postolje kao stub
Postolje sačinjeno od sargova i nogu

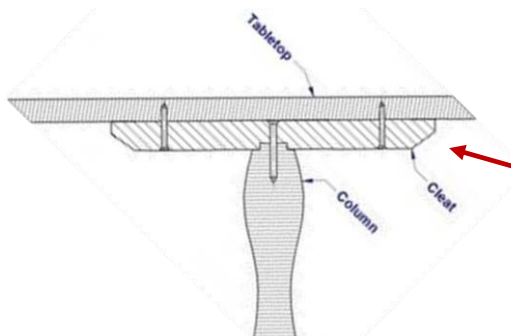
NAMENI
NAČINU KONSTRUISANJA
FUNKCIJI
OBLIKU PLOČE
KONSTRUKCIJI POSTOLJA



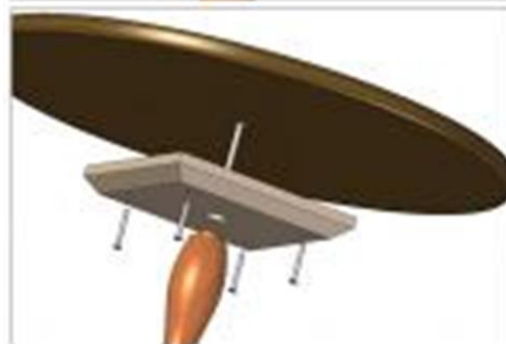
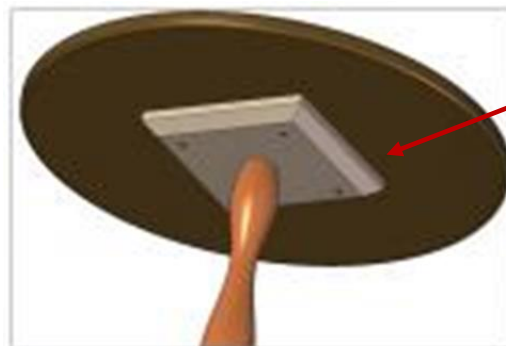
- Jedan ili dva stuba.
- Stubovi su puni ili šuplji (nastavljanje elemenata po debljini)!
- Stub može da bude kružnog ili prizmatičnog poprečnog preseka.

Postolje sačinjeno od nogu (bez sargova)
Postolje sačinjeno od pločastih nogu i vezača
Metalno postolje
Postolje kao stub
Postolje sačinjeno od sargova i nogu

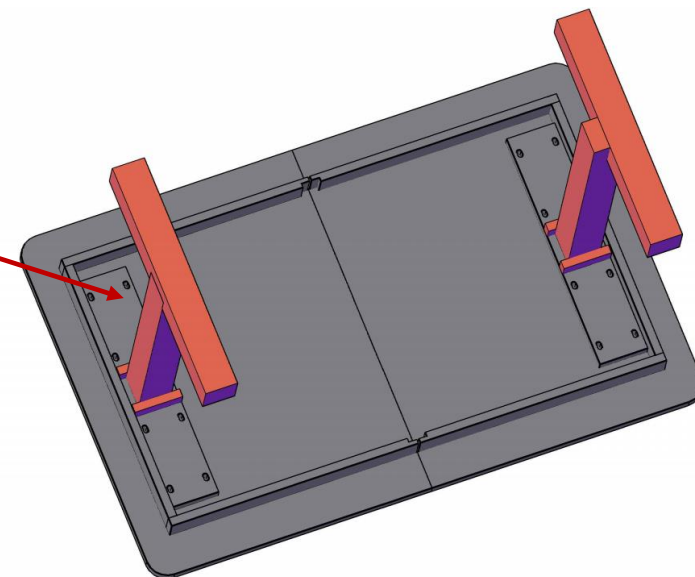
NAMENI
NAČINU KONSTRUISANJA
FUNKCIJI
OBLIKU PLOČE
KONSTRUKCIJI POSTOLJA



➤ Stub je povezan za ploču preko prečke!!



➤ Stub **SE NIKADA** ne vezuje direktno za ploču!!



Postolje sačinjeno od nogu (bez sargova)

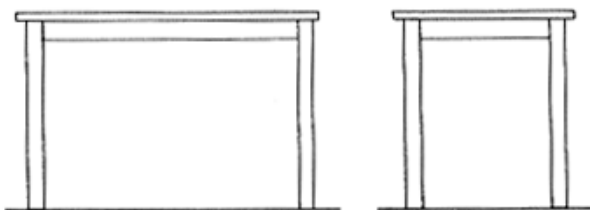
Postolje sačinjeno od pločastih nogu i vezača

Metalno postolje

Postolje kao stub

Postolje sačinjeno od sargova i nogu

NAMENI
NAČINU KONSTRUISANJA
FUNKCIJI
OBLIKU PLOČE
KONSTRUKCIJI POSTOLJA



- Najčešća vrsta stolova.
- Između nogu i sargova najčešće NEMA stolarskog el.veze!



PODELA STOLOVA SA FUNKCIJOM

NAMENI
NAČINU KONSTRUISANJA
FUNKCIJI
OBLIKU PLOČE
KONSTRUKCIJI POSTOLJA

■ STOLOVI BEZ F-JE



■ STOLOVI SA F-JOM

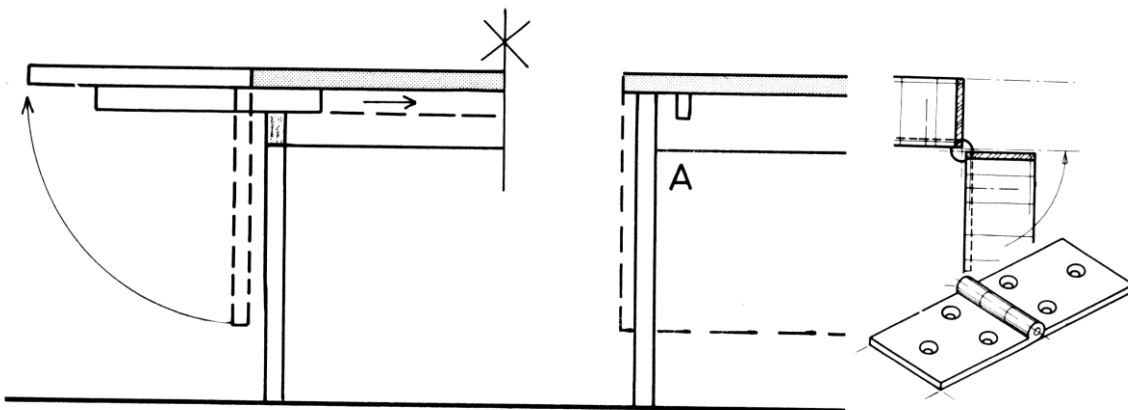


- ploče stolova sa krilnim podajućim produženjem
- ploče stolova sa bočnim produženjem
- ploče stolova sa centralnim produženjem
- preklapajuće-obrtne ploče

PODELA STOLOVA SA FUNKCIJOM STOLOVI SA F-JOM

NAMENI
NAČINU KONSTRUISANJA
FUNKCIJI
OBLIKU PLOČE
KONSTRUKCIJI POSTOLJA

- ploče stolova sa krilnim podajućim produženjem

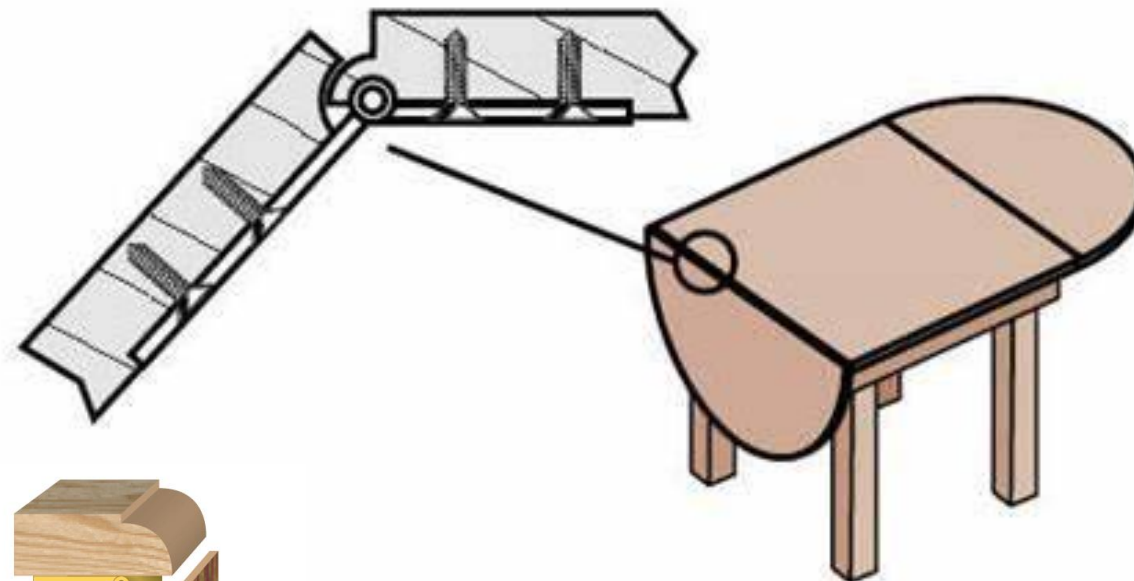


- Kada su ploče spuštene nemoguće je koristiti sto sa čela.
- Jeftin okov.

PODELA STOLOVA SA FUNKCIJOM STOLOVI SA F-JOM

NAMENI
NAČINU KONSTRUISANJA
FUNKCIJI
OBLIKU PLOČE
KONSTRUKCIJI POSTOLJA

- ploče stolova sa krilnim podajućim produženjem

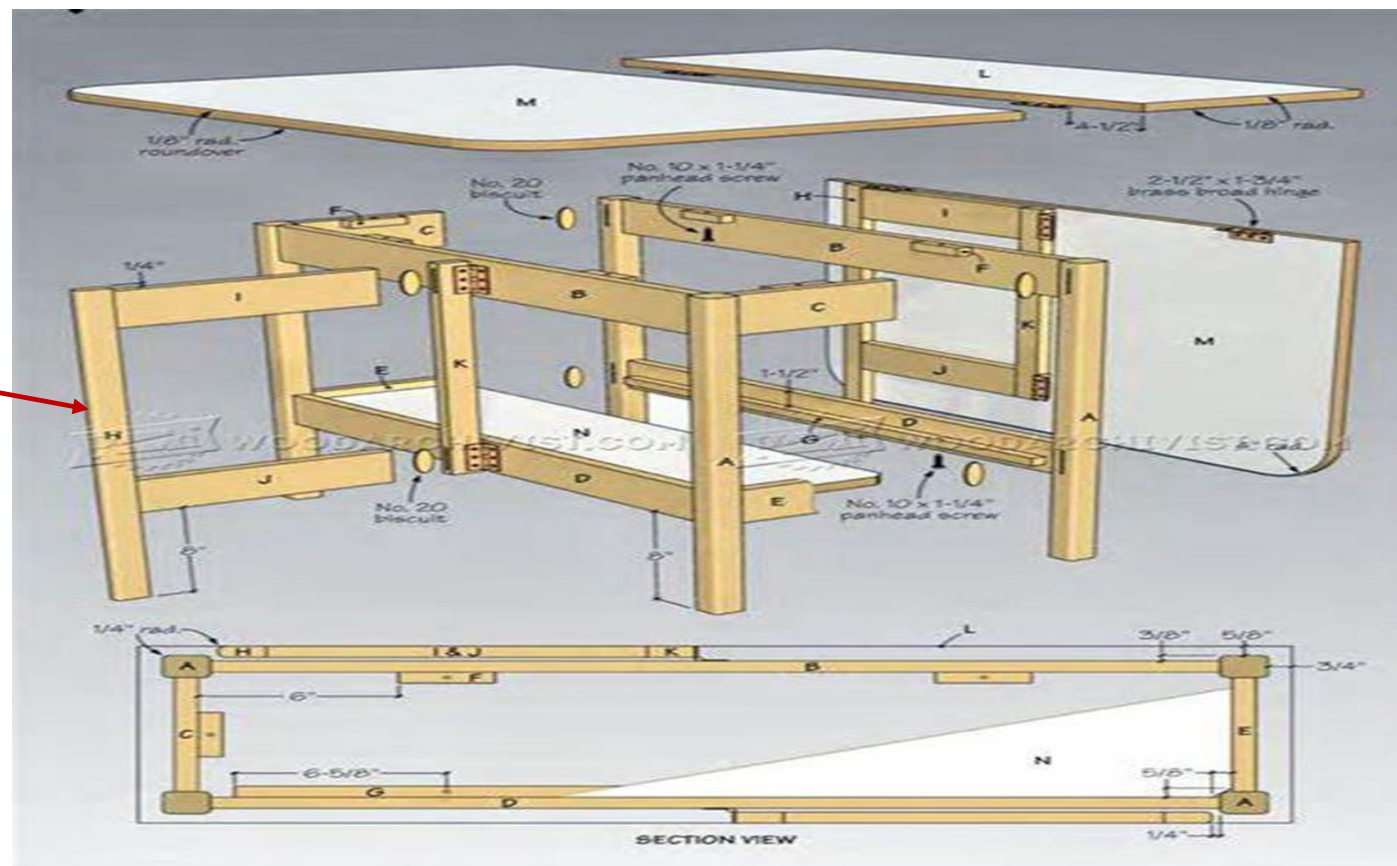


PODELA STOLOVA SA FUNKCIJOM STOLOVI SA F-JOM

NAMENI
NAČINU KONSTRUISANJA
FUNKCIJI
OBLIKU PLOČE
KONSTRUKCIJI POSTOLJA

- ploče stolova sa krilnim podajućim produženjem

- Noga koja se rotira za 90°
i prihvata krilnu ploču



PODELA STOLOVA SA FUNKCIJOM STOLOVI SA F-JOM

NAMENI
NAČINU KONSTRUISANJA
FUNKCIJI
OBLIKU PLOČE
KONSTRUKCIJI POSTOLJA

- ploče stolova sa bočnim produženjem

Klizni nastavak

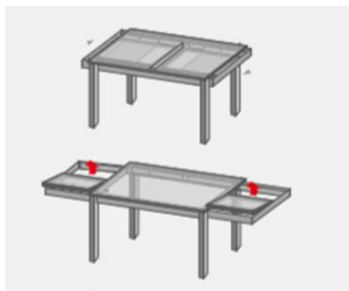


<https://www.youtube.com/watch?v=x2H0AVboUP0>

<https://www.youtube.com/watch?v=Y0Gqw3Bjwic&list=PL312D2300B30BDD54>

<https://www.youtube.com/watch?v=jFHRt5FT0wM>

Leptir nastavak



<https://www.youtube.com/watch?v=yxZGvNsT70M>



https://www.youtube.com/watch?v=6qX6j7VF_eg

<https://www.youtube.com/watch?v=KmIGrVFkxoM>

Čeoni nastavak



<https://www.youtube.com/watch?v=siQV84AGq2U>


https://www.youtube.com/watch?v=Z_5OYPnKco

PODELA STOLOVA SA FUNKCIJOM STOLOVI SA F-JOM

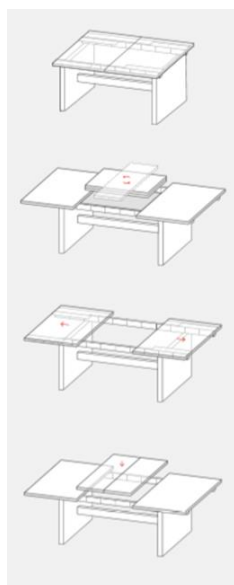
NAMENI
NAČINU KONSTRUISANJA
FUNKCIJI
OBLIKU PLOČE
KONSTRUKCIJI POSTOLJA

- ploče stolova sa centralnim produženjem
 - Fiksna podkonstrukcija

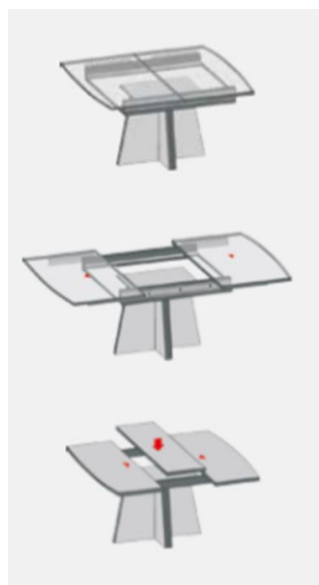


 <https://www.youtube.com/watch?v=KoYcNBmYZw8>

<https://www.youtube.com/watch?v=XKoHIMpzwJE>

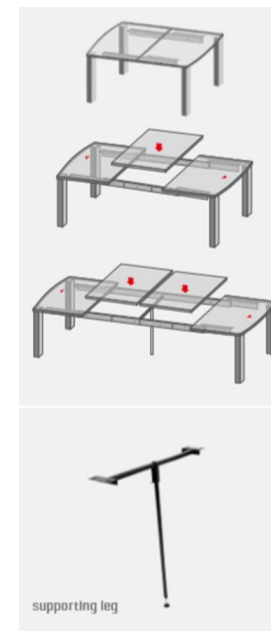


<https://www.youtube.com/watch?v=Cylk6uMvDA0&list=PL312D2300B30BDD54&index=8>



https://www.youtube.com/watch?v=7ryH_AboIlg8&list=PLonP3aIV8cNdEA4HbRVFIgPpXUQqbagVa&index=5

- pomerljiva podkonstrukcija



<https://www.youtube.com/watch?v=gbwIYFVP-58>

<https://www.youtube.com/watch?v=KeDvK0-lGh0>

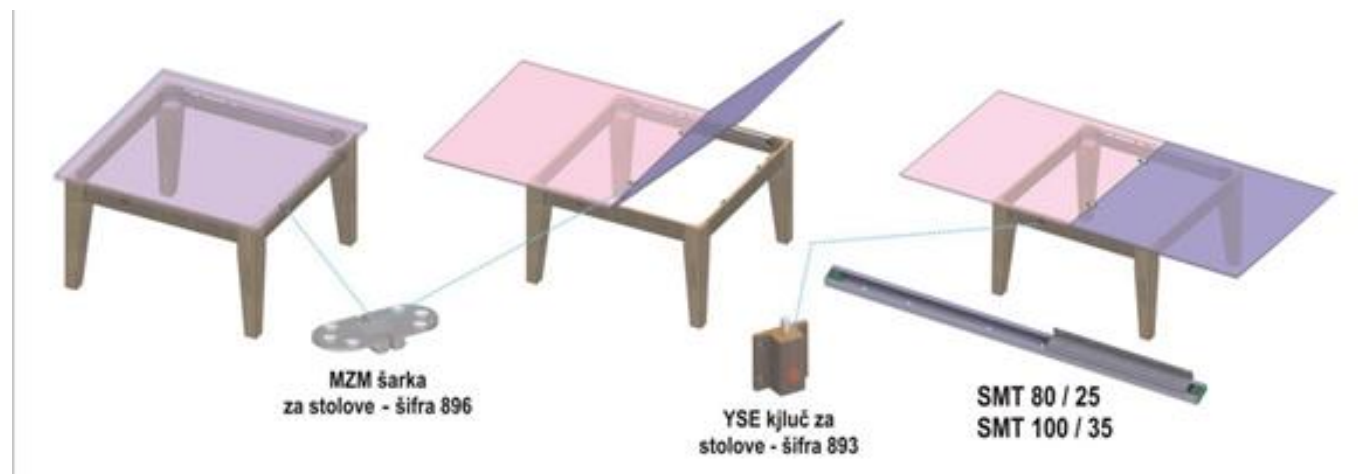
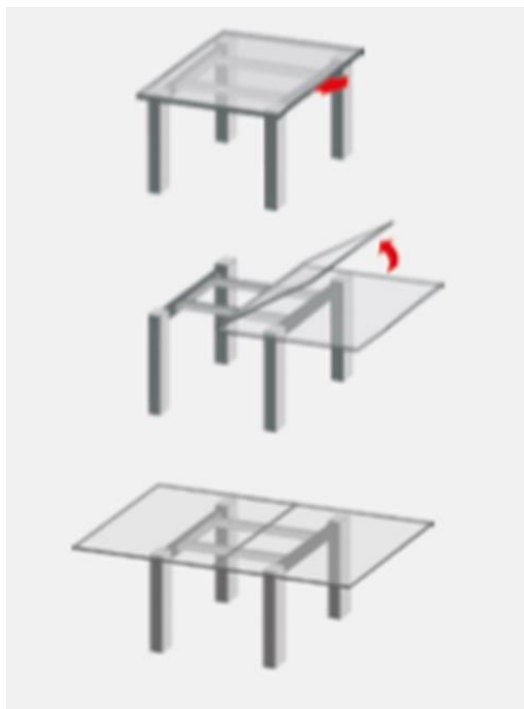
<https://www.youtube.com/watch?v=3V7Hwls2ZPQ>

<https://www.youtube.com/watch?v=RGtzZnFVOCY>

PODELA STOLOVA SA FUNKCIJOM STOLOVI SA F-JOM

NAMENI
NAČINU KONSTRUISANJA
FUNKCIJI
OBLIKU PLOČE
KONSTRUKCIJI POSTOLJA

- preklapajuće-obrtne ploče



NAČINI VEZIVANJA NOGU I SARGOVA



Fiksna veza

- Kod stolova manjih dimenzija (npr. Klub stolovi)
- Kod stolova koji se rade u maloserijskoj proizvodnji!! (redak slučaj)

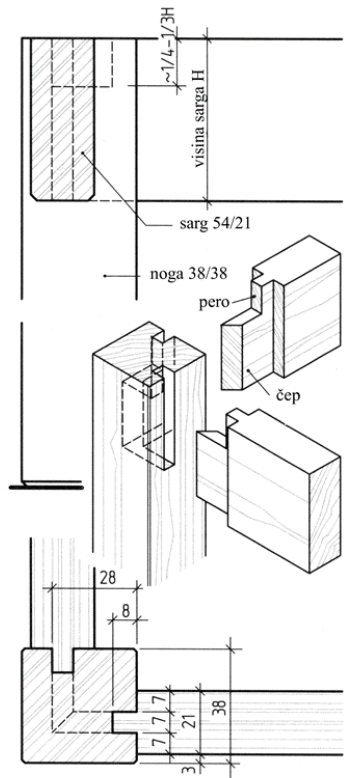


M/D veza

- Kod svih tipova stolova
- Stolovi bez funkcije se pakuju u 1 paket
- Stolovi sa f-jom se pakuju u 2 paketa:
 - Paket 1 – ploča/e i sargovi
 - Paket 2 – postolje (noge)




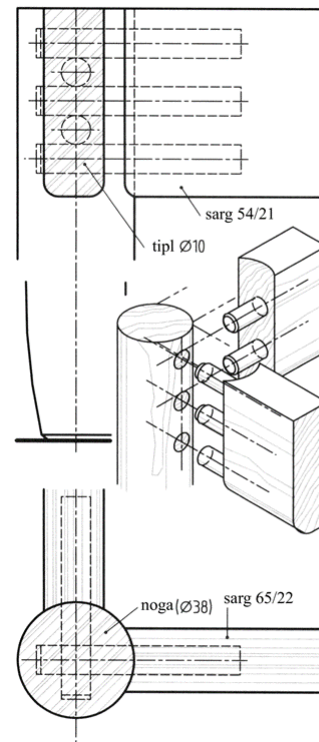
NAČINI VEZIVANJA NOGU I SARGOVA FIKSNO VEZIVANJE



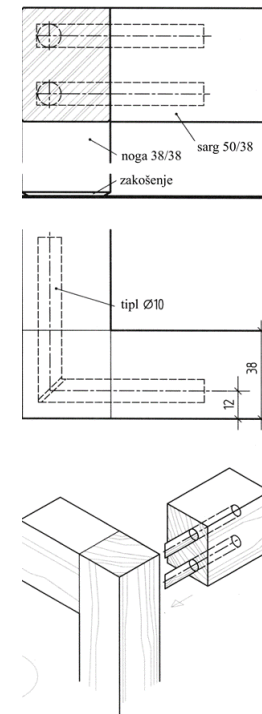
Spajanje nogu i sargova sa čepom i žljebom




Češća je veza sa ovalnim čepom i žljebom

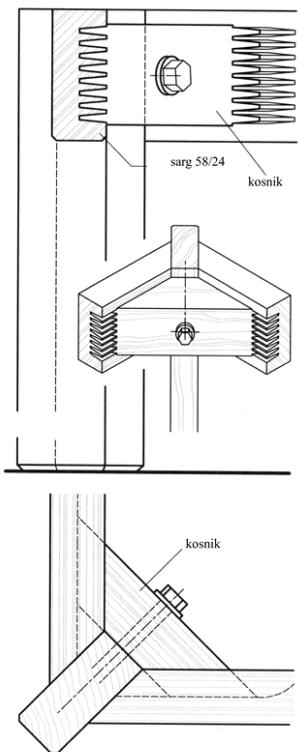


Spajanje pomoću tiplova
Noga kružnog poprečnog preseka

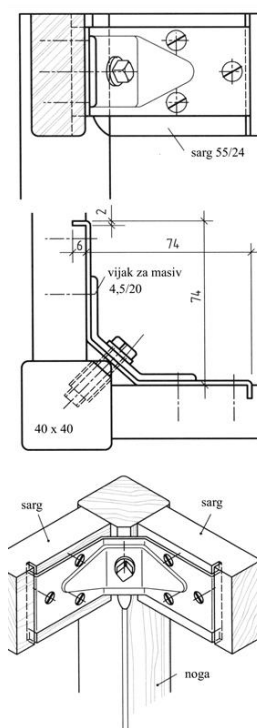


Spajanje pomoću tiplova
Noga prizmatičnog poprečnog preseka

NAČINI VEZIVANJA NOGU I SARGOVA M/D VEZIVANJE – POMOĆU UGAONIKA



Spajanje pomoću
drvene ugaone
pakne / kosnika

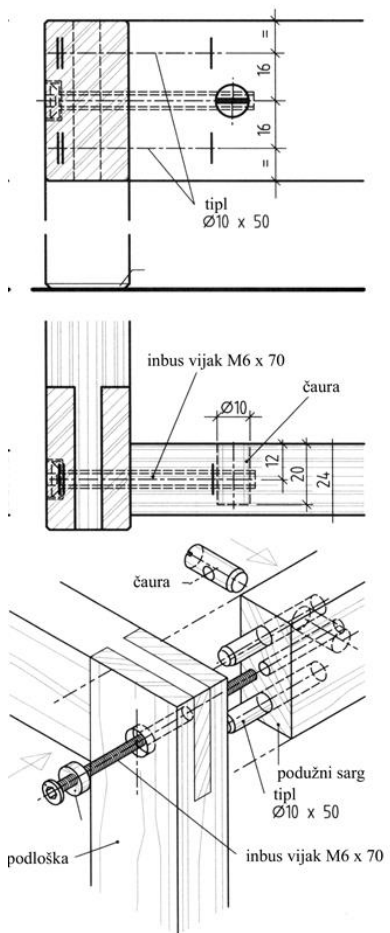


Spajanje pomoću
metalne ugaone
pakne / kosnika



U cilju postizanja veće
krutosti proizvoda pored
ugaone pakne može da
postoji i **suvi** stolarski
el.veze (tiplovi, čepovi)

NAČINI VEZIVANJA NOGU I SARGOVA M/D VEZIVANJE –

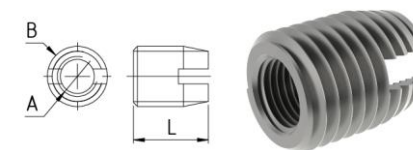


Spajanje pomoću poprečne matice



Spajanje pomoću dvojne matice

Dvojna matica se postavlja u
nogu stola!!



NAPOMENA:
Obavezno prisustvo suvog
tipla!!

NAČINI VEZIVANJA PLOČE I POSTOLJA



NAČIN PRIČVRŠĆIVANJA PLOČA ZA POSTOLJA STOLOVA

FAKTORI KOJI UTIČU NA IZBOR VEZE:

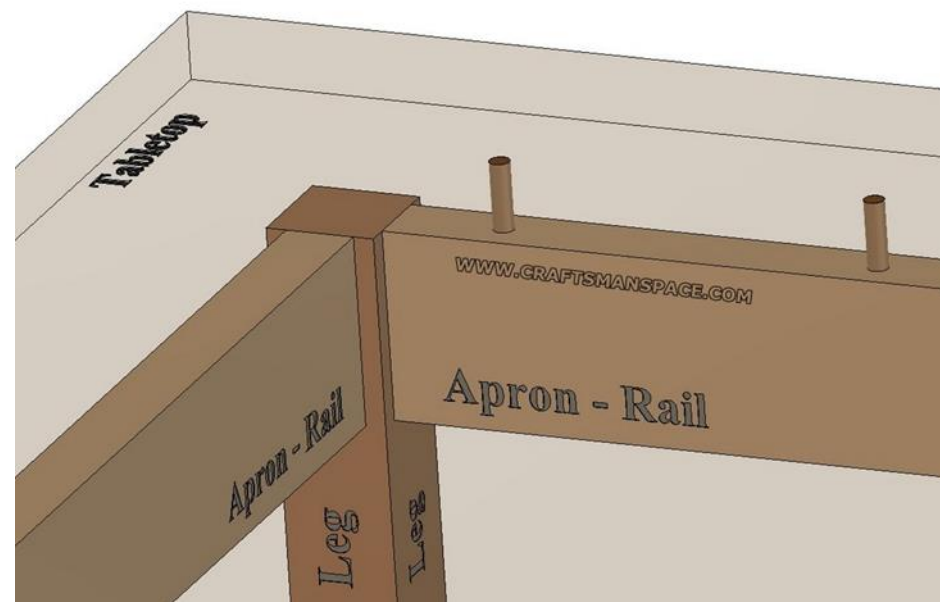
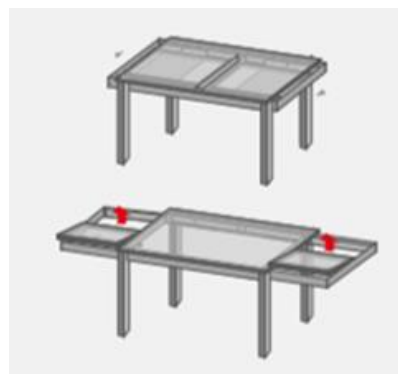
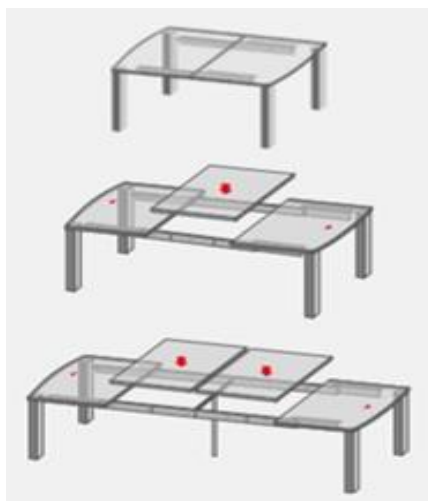
- VRSTA PLOČE (daščana ploča ili ploča na bazi drveta)
- NAČIN KONSTRUISANJA (fiksna ili M/D konstrukcija)
- FUNKCIJA (sa ili bez F-je)



NAČIN PRIČVRŠĆIVANJA PLOČA ZA POSTOLJA STOLOVA

SPAJANJE POMOĆU TIPLOVA:

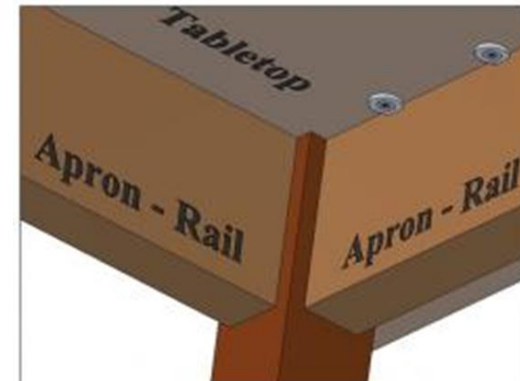
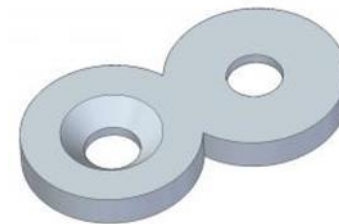
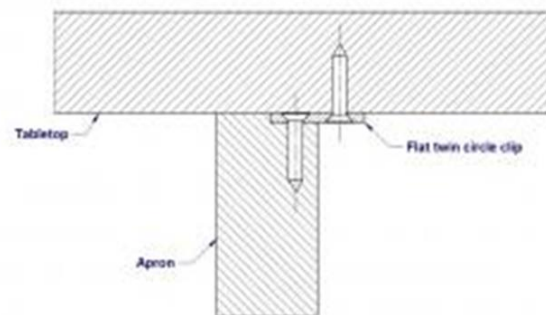
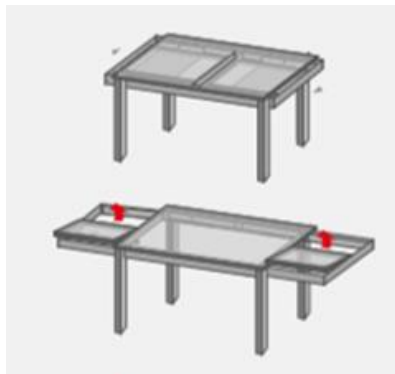
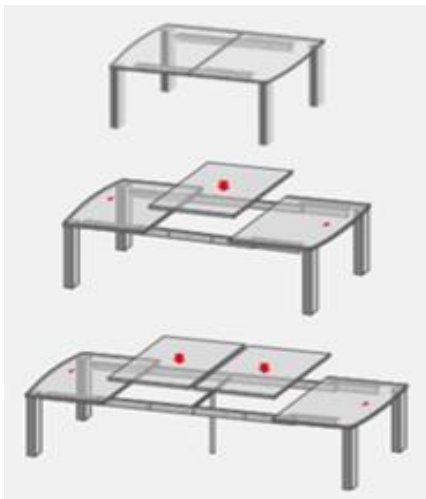
- VRSTA PLOČE: ploča na bazi drveta
- NAČIN KONSTRUISANJA: fiksna i M/D konstrukcija
- FUNKCIJA: stolovi bez f-je
bočno produženje-leptir nastavak
centralno produženje-pomerljiva konstrukcija



NAČIN PRIČVRŠĆIVANJA PLOČA ZA POSTOLJA STOLOVA

SPAJANJE POMOĆU DVOSTRUKE PODLOŠKE („8“):

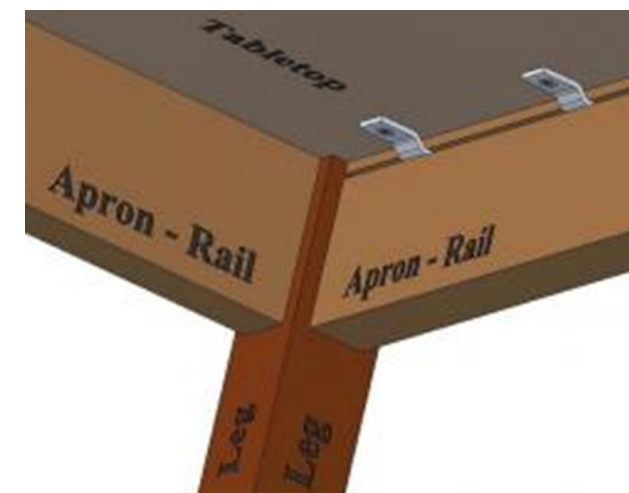
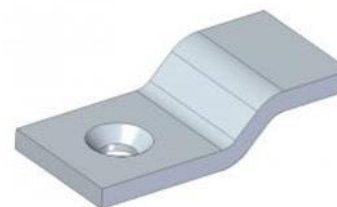
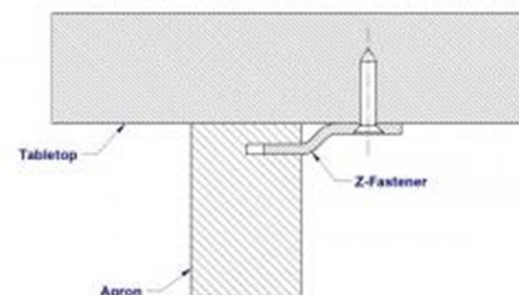
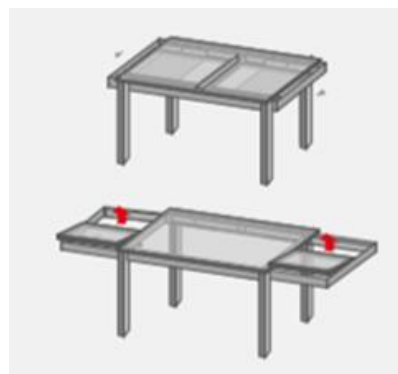
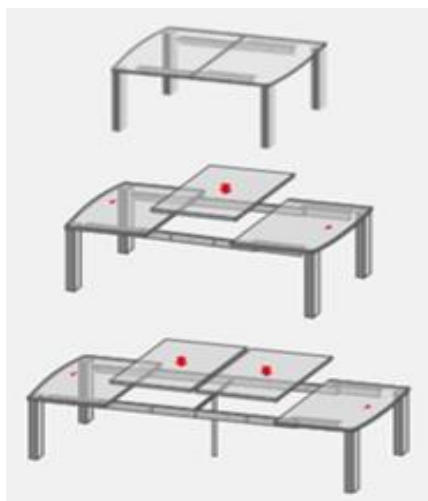
- VRSTA PLOČE: ploča na bazi drveta
- NAČIN KONSTRUISANJA: fiksna i M/D konstrukcija
- FUNKCIJA: stolovi bez f-je
bočno produženje-leptir nastavak
centralno produženje-pomerljiva konstrukcija



NAČIN PRIČVRŠĆIVANJA PLOČA ZA POSTOLJA STOLOVA

SPAJANJE POMOĆU Z PLOČICE:

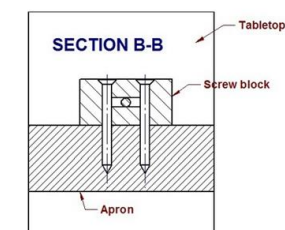
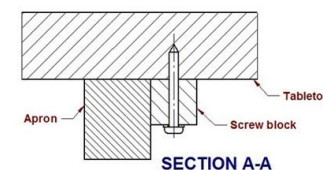
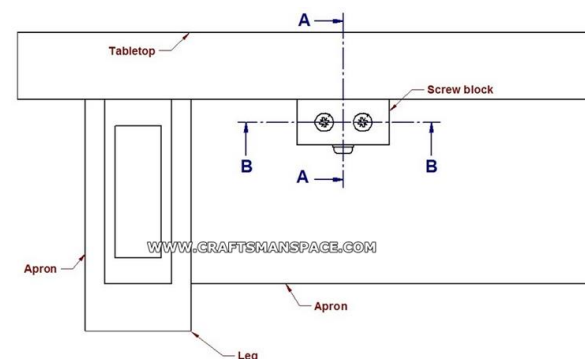
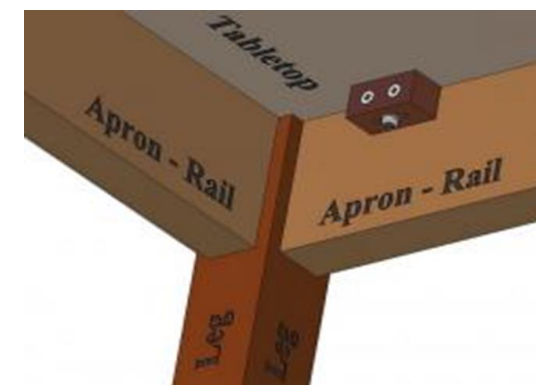
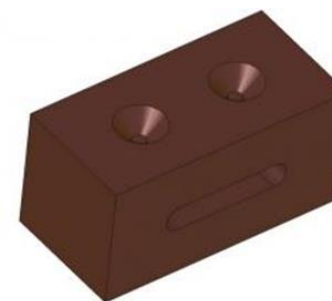
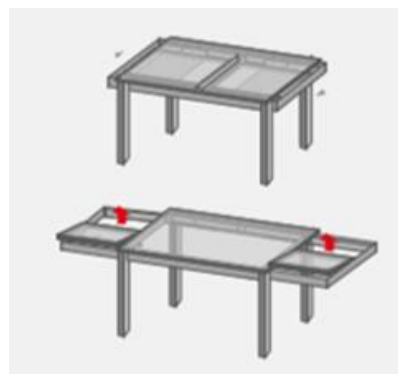
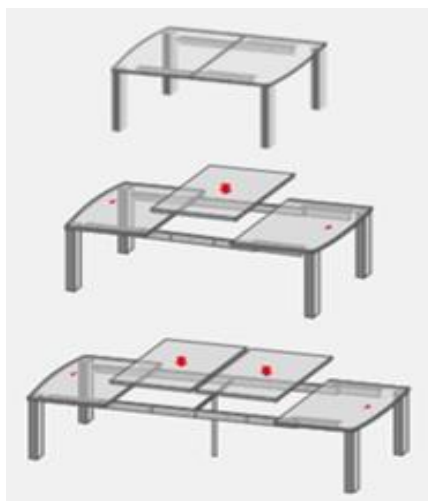
- VRSTA PLOČE: svi tipovi ploča
- NAČIN KONSTRUISANJA: fiksna i M/D konstrukcija
- FUNKCIJA: bočno produženje-leptir nastavak
centralno produženje-pomerljiva konstrukcija



NAČIN PRIČVRŠĆIVANJA PLOČA ZA POSTOLJA STOLOVA

SPAJANJE POMOĆU DRVENE PAKNE:

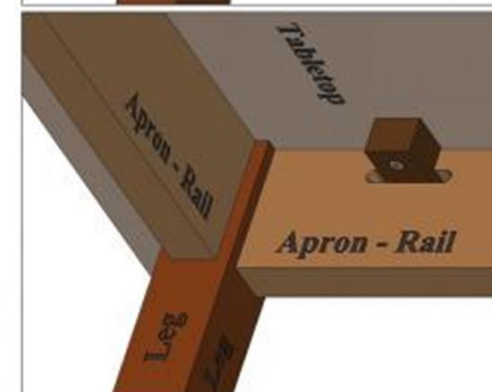
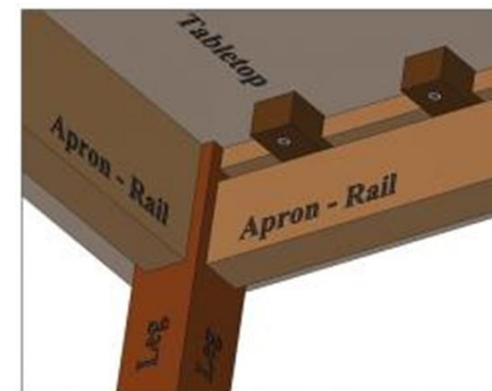
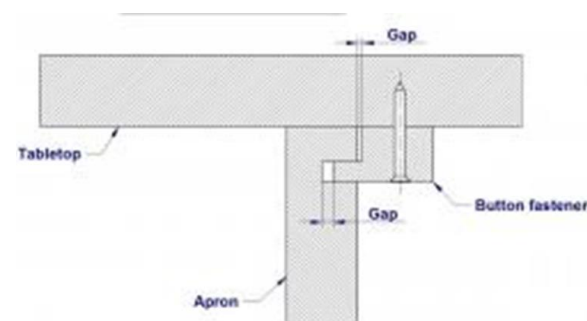
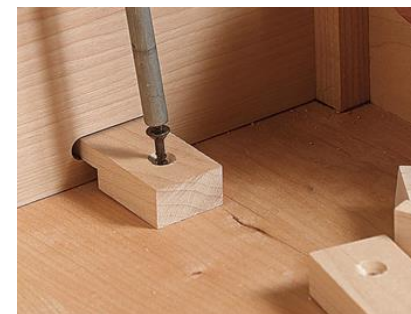
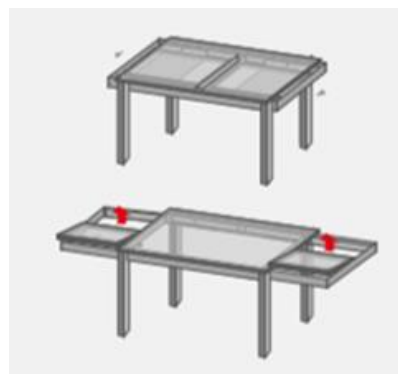
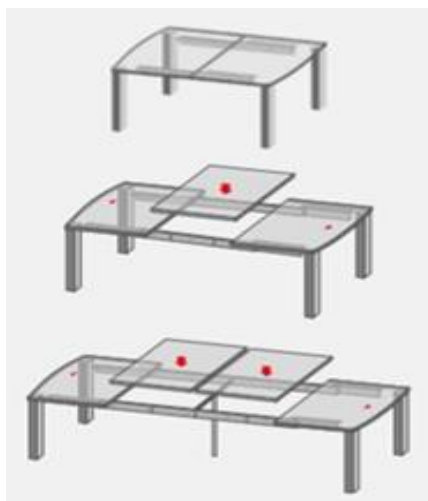
- VRSTA PLOČE: svi tipovi ploča
- NAČIN KONSTRUISANJA: fiksna i M/D konstrukcija
- FUNKCIJA: stolovi bez f-je
bočno produženje-leptir nastavak
centralno produženje-pomerljiva konstrukcija



NAČIN PRIČVRŠĆIVANJA PLOČA ZA POSTOLJA STOLOVA

SPAJANJE POMOĆU DRVENE PAKNE SA PEROM:

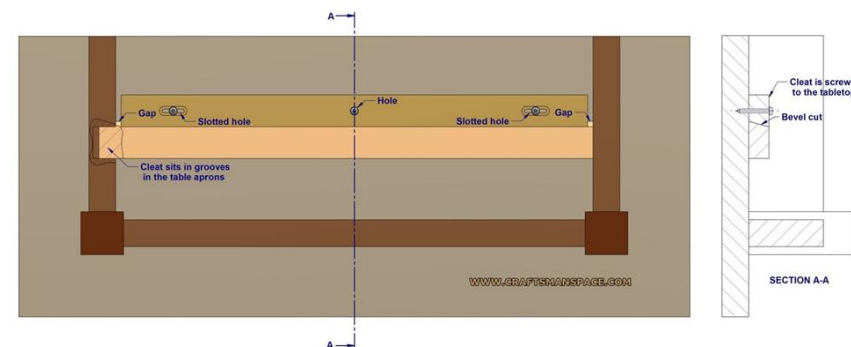
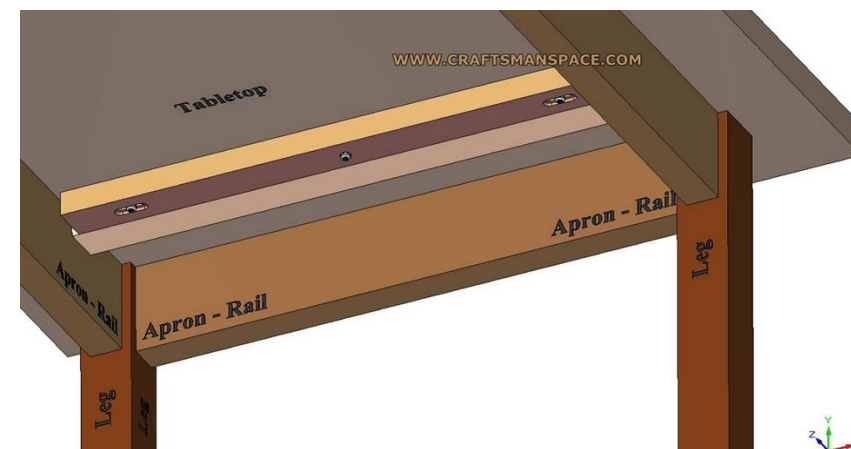
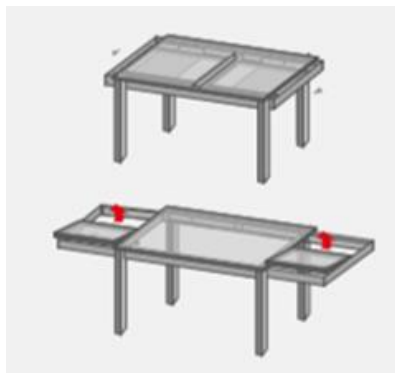
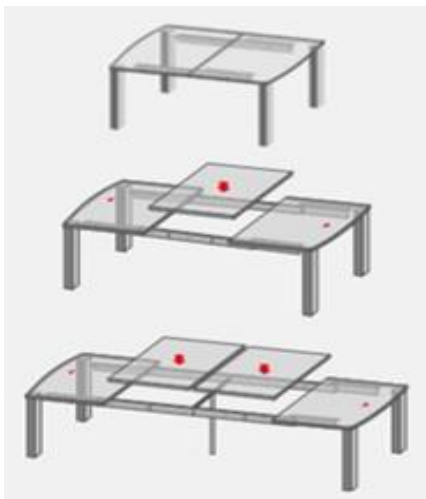
- VRSTA PLOČE: svi tipovi ploča
- NAČIN KONSTRUISANJA: fiksna i M/D konstrukcija
- FUNKCIJA: stolovi bez f-je
bočno produženje-leptir nastavak
centralno produženje-pomerljiva konstrukcija



NAČIN PRIČVRŠĆIVANJA PLOČA ZA POSTOLJA STOLOVA

SPAJANJE POMOĆU POPREČNE GREDICE:

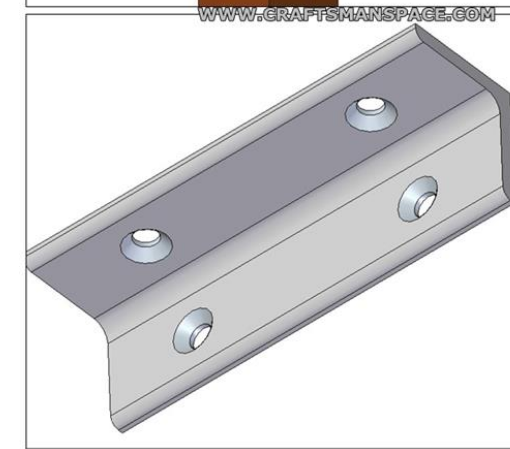
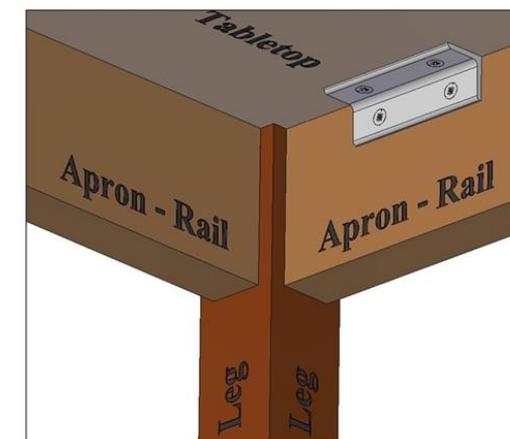
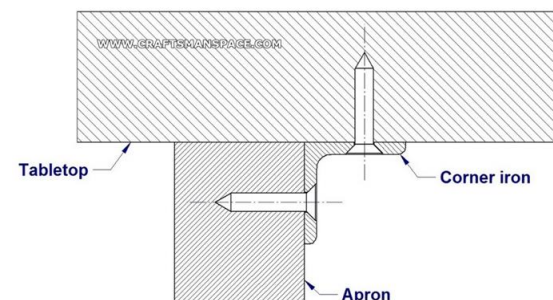
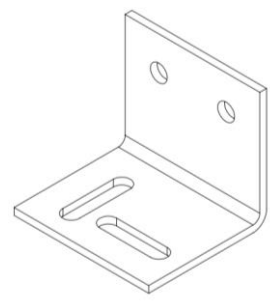
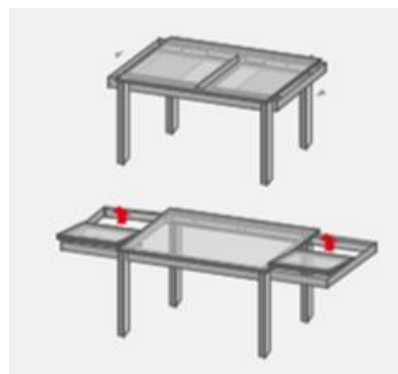
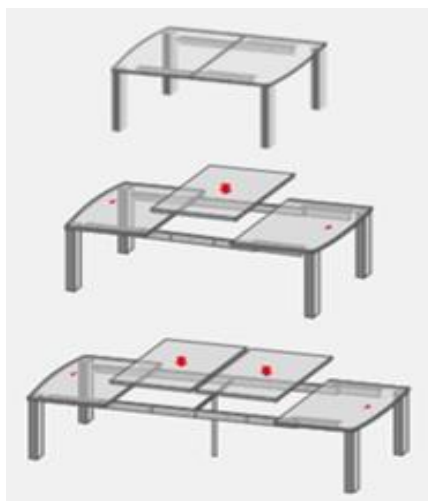
- VRSTA PLOČE: svi tipovi ploča
- NAČIN KONSTRUISANJA: fiksna i M/D konstrukcija
- FUNKCIJA: stolovi bez f-je
bočno produženje-leptir nastavak
centralno produženje-pomerljiva konstrukcija



NAČIN PRIČVRŠĆIVANJA PLOČA ZA POSTOLJA STOLOVA

SPAJANJE POMOĆU METALNOG UGAONIKA (vinkla):

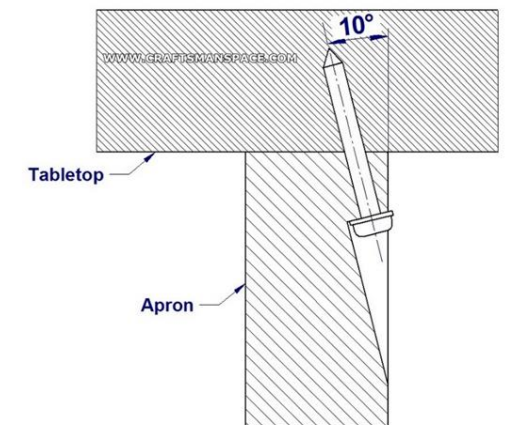
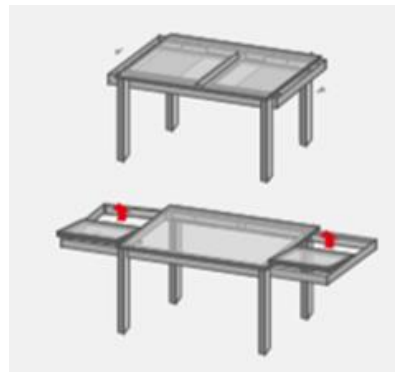
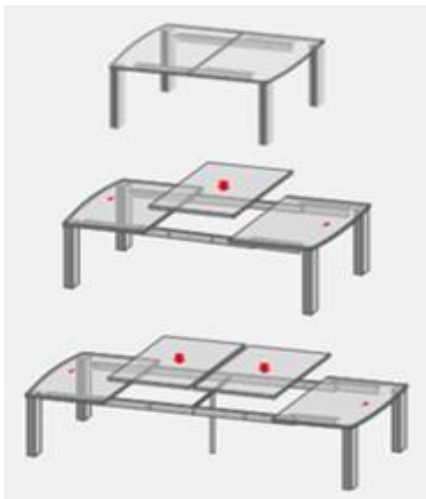
- VRSTA PLOČE: svi tipovi ploča
- NAČIN KONSTRUISANJA: fiksna i M/D konstrukcija
- FUNKCIJA: stolovi bez f-je
bočno produženje-leptir nastavak
centralno produženje-pomerljiva konstrukcija



NAČIN PRIČVRŠĆIVANJA PLOČA ZA POSTOLJA STOLOVA

SPAJANJE POMOĆU VIJKA (postavljen pod uglom):

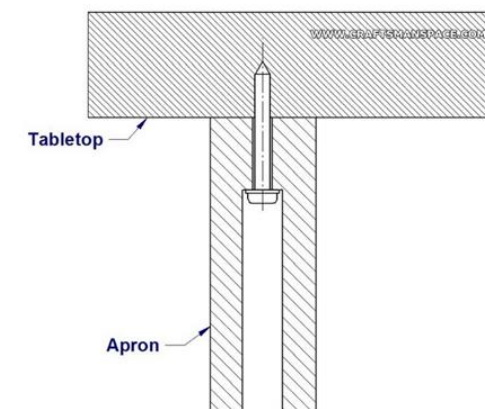
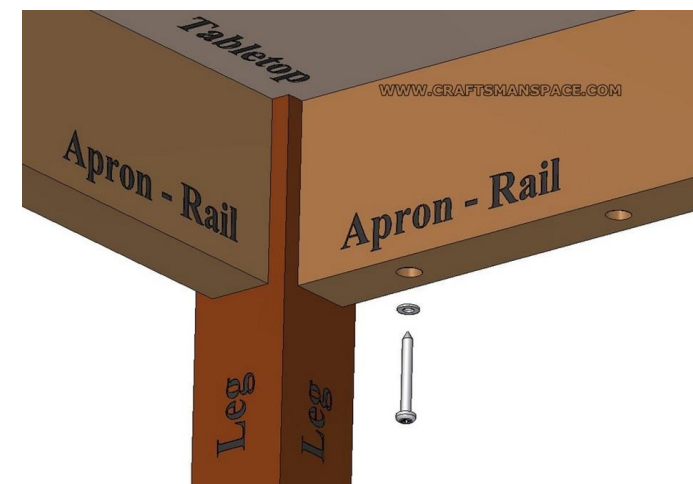
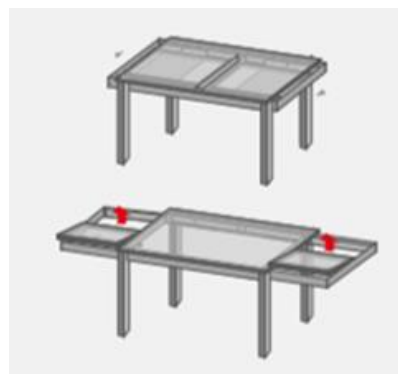
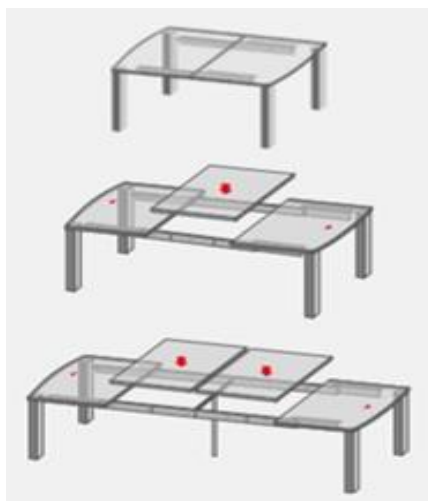
- VRSTA PLOČE: svi tipovi ploča
- NAČIN KONSTRUISANJA: fiksna i M/D konstrukcija
- FUNKCIJA: stolovi bez f-je
bočno produženje-leptir nastavak
centralno produženje-pomerljiva konstrukcija



NAČIN PRIČVRŠĆIVANJA PLOČA ZA POSTOLJA STOLOVA

SPAJANJE POMOĆU VIJKA (postavljen pod 90°):

- VRSTA PLOČE: svi tipovi ploča
- NAČIN KONSTRUISANJA: fiksna i M/D konstrukcija
- FUNKCIJA: stolovi bez f-je
bočno produženje-leptir nastavak
centralno produženje-pomerljiva konstrukcija



OKOV

KLIZAČI

PREKLOPNI SISTEMI

ŠARKE

OKRETNE ŠIPKE

TOČKIČI

ZAKAČKE

OSTALO (KLINOVI ZA POZICIONIRANJE, NIVELATORI, PLOČICE ZA POZICIONIRANJE)

UGAONICI



<https://www.youtube.com/watch?v=oQXleQDUMNU>

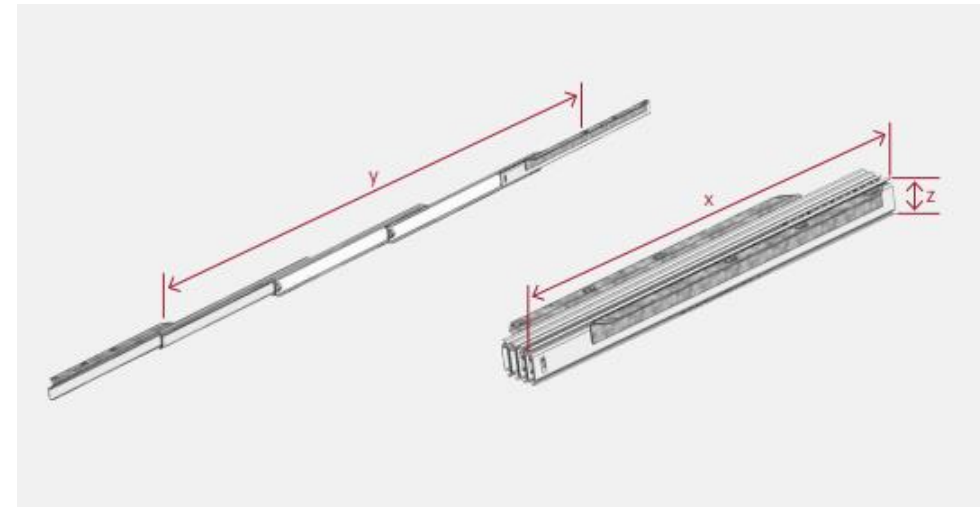
OKOV KLIZAČI

NAČINI VEZIVANJA KLIZAČA:

- Ploča-sarg
- Ploča-ploča
- Sarg-sarg
- Ploča-prečka
- „BOX“ sistem

BITNE DIMENZIJE:

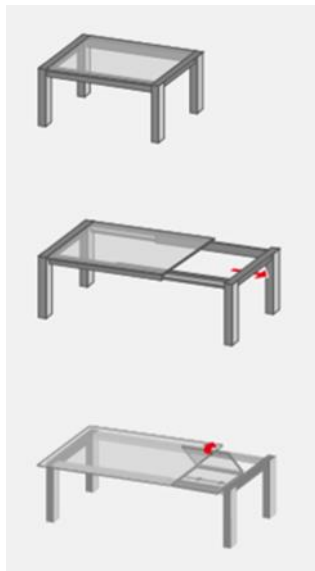
- Z – visina klizača / mora da bude manja od širine sarga
- X – dužina sklopljenog klizača
- Y – dužine razvučenog klizača
- Nosivost klizača
- Ugib klizača



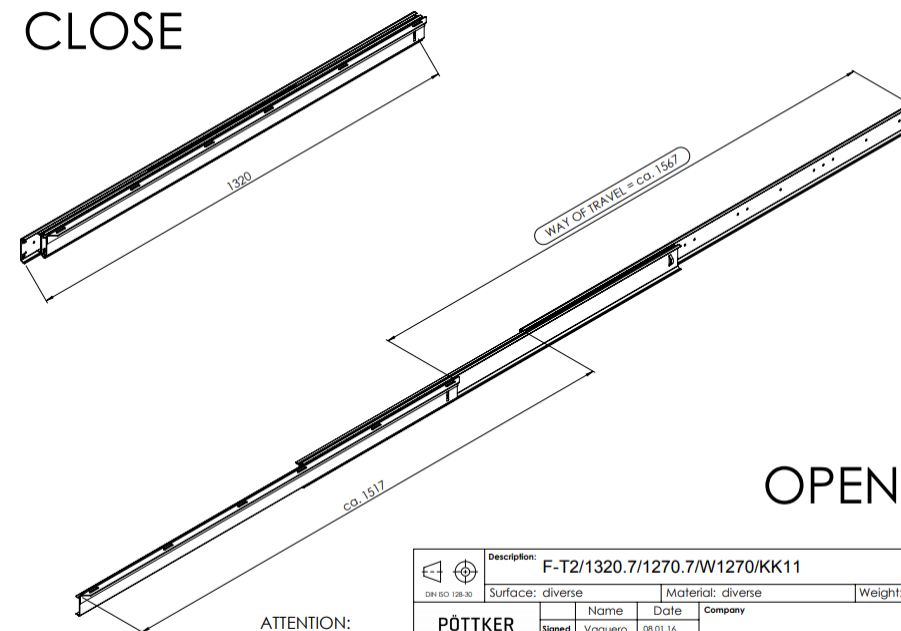
<https://www.youtube.com/watch?v=PPipUAI DVu8>

OKOV KLIZAČI

PLOČA - SARG



CLOSE



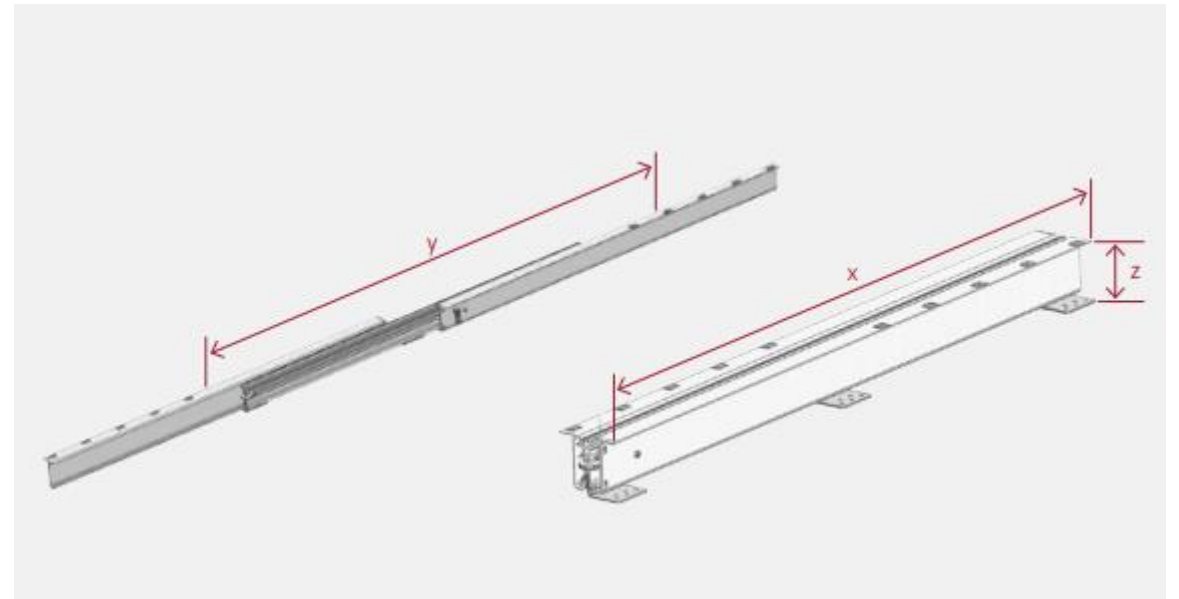
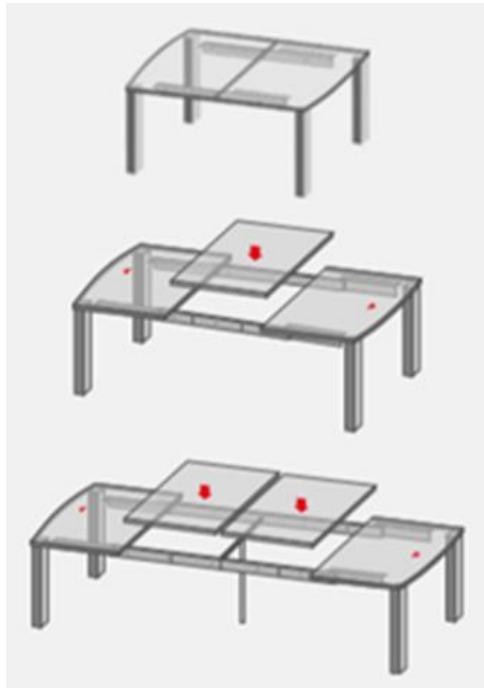
OPEN

ATTENTION:
designed right
mirror-imaged left

	Description: F-T2/1320.7/1270.7/W1270/KK11			
	Surface: diverse	Material: diverse		Weight: 8.21 kg
PÖTTKER Transforming furniture	Signed	Name	Date	Company
	Tested	J. Vaquero	08.01.16	
General tolerance: DIN ISO 2768 - m		Item No:	77132301	Scale 1:6 Page 2/3 A3

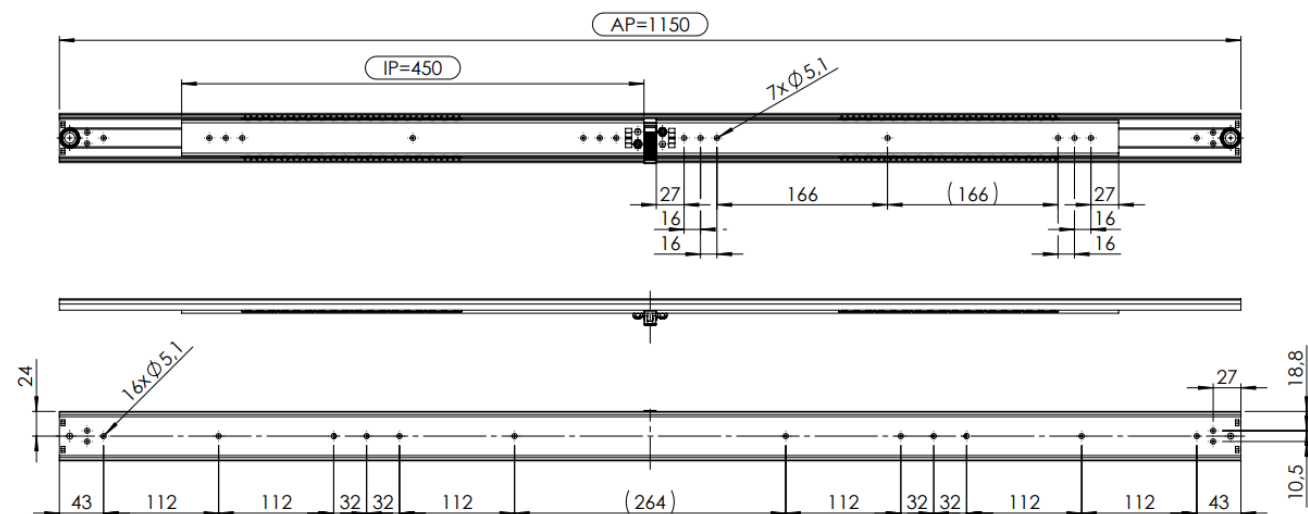
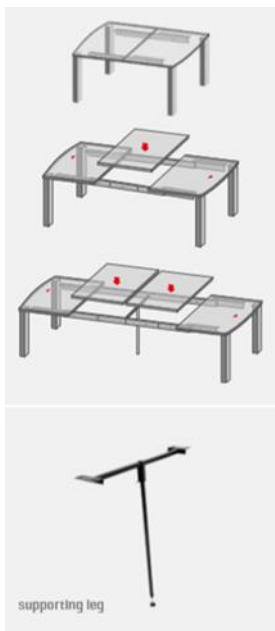
OKOV KLIZAČI

PLOČA - PLOČA



OKOV KLIZAČI

SARG - SARG



OKOV KLIZAČI

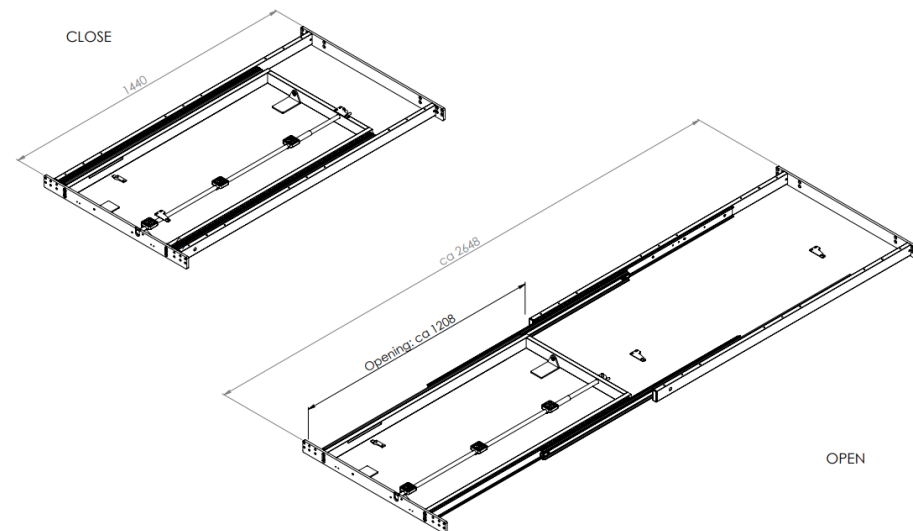
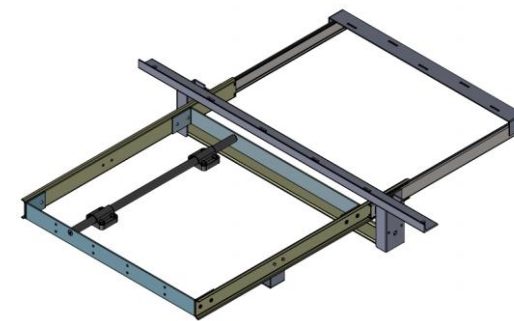
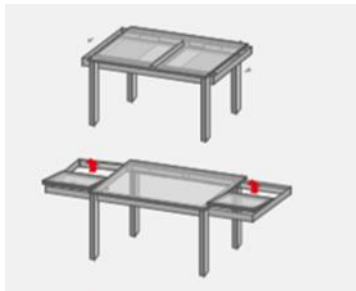
PLOČA - PREČKA



OKOV KLIZAČI

„BOX“ SISTEM

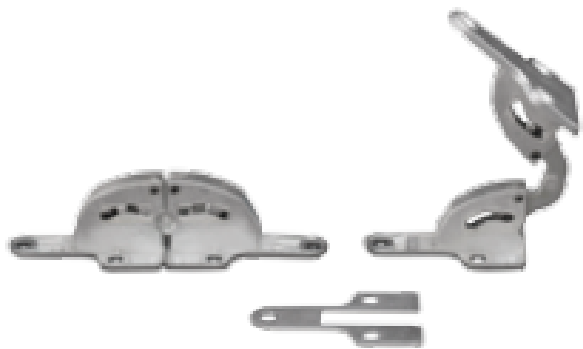
- Ram
- Leptir nastavak



OKOV ŠARKE



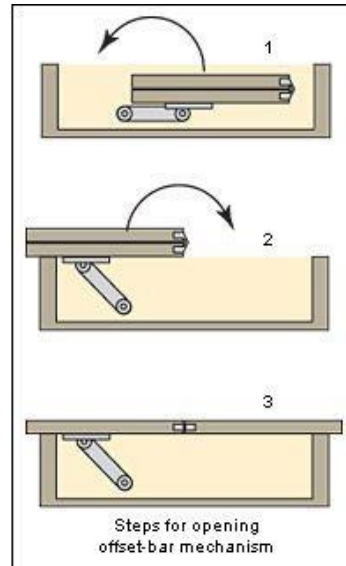
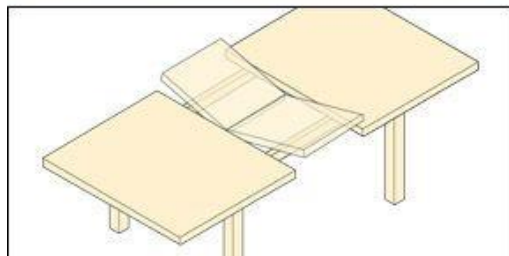
- Omogućavaju otvaranja nastavaka:
- kod stolova sa leptir otvaranjem
 - Kod stolova sa preklopnim pločama



OKOV

PREKLOPNI SISTEMI

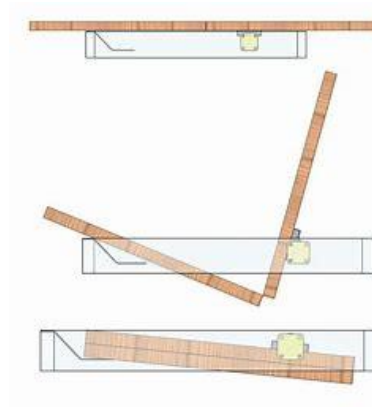
- Koriste se za stolove sa f-jom sa leptir nastavcima
- Ugrađene su u metalni ram
- Jeftinija verzija preklopnog sistema!



OKOV

OKRETNE ŠIPKE

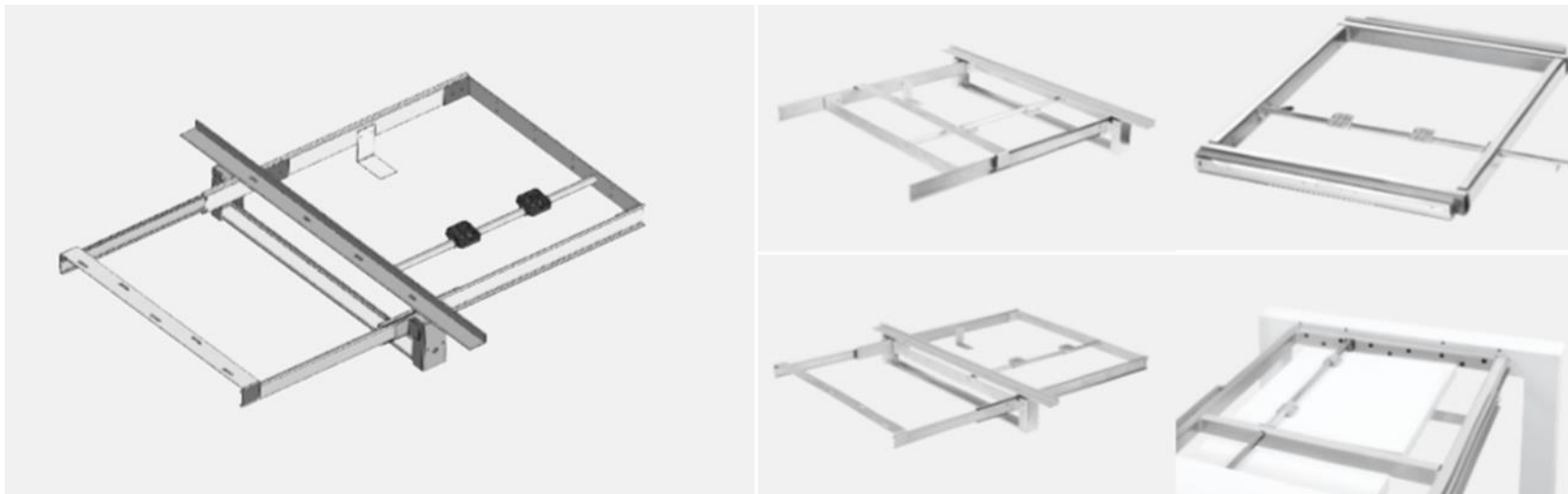
- Koriste se za stolove sa f-jom sa leptir nastavcima
- Ugrađene su u metalni ram
- Skuplja verzija preklopnog sistema!



https://www.youtube.com/watch?v=6qX6j7VF_eg

<https://www.youtube.com/watch?v=KmIGrVFkxoM>

<https://www.youtube.com/watch?v=yxZGvNsT70M>

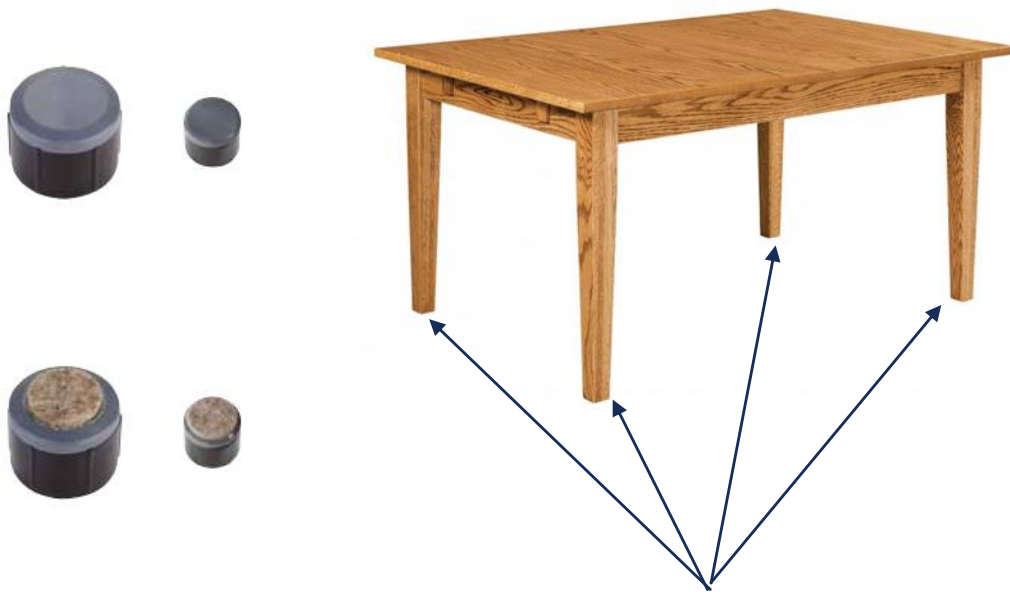


OKOV

TOČKIĆI I STOPICE

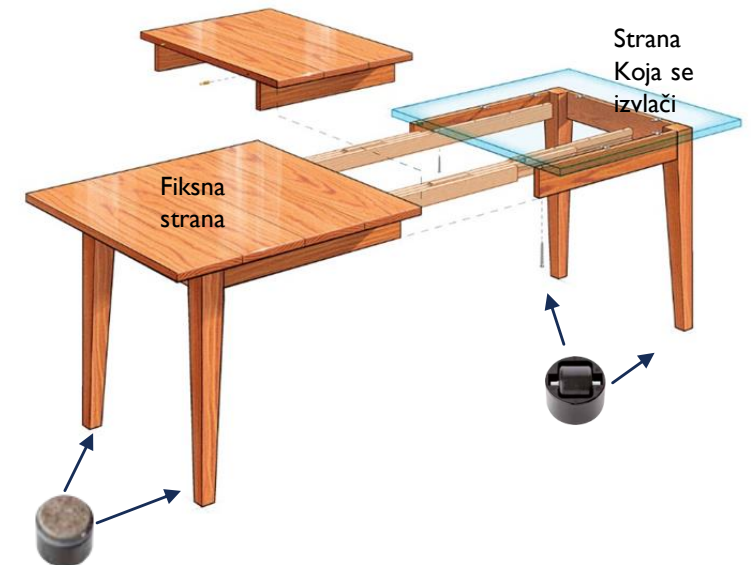
STOPICE:

- Kod svih tipova stolova
- Sprečavaju klizanje po podlozi
- Sprečavaju grebanje podloge

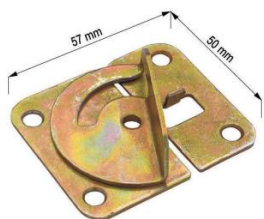


TOČKIĆI:

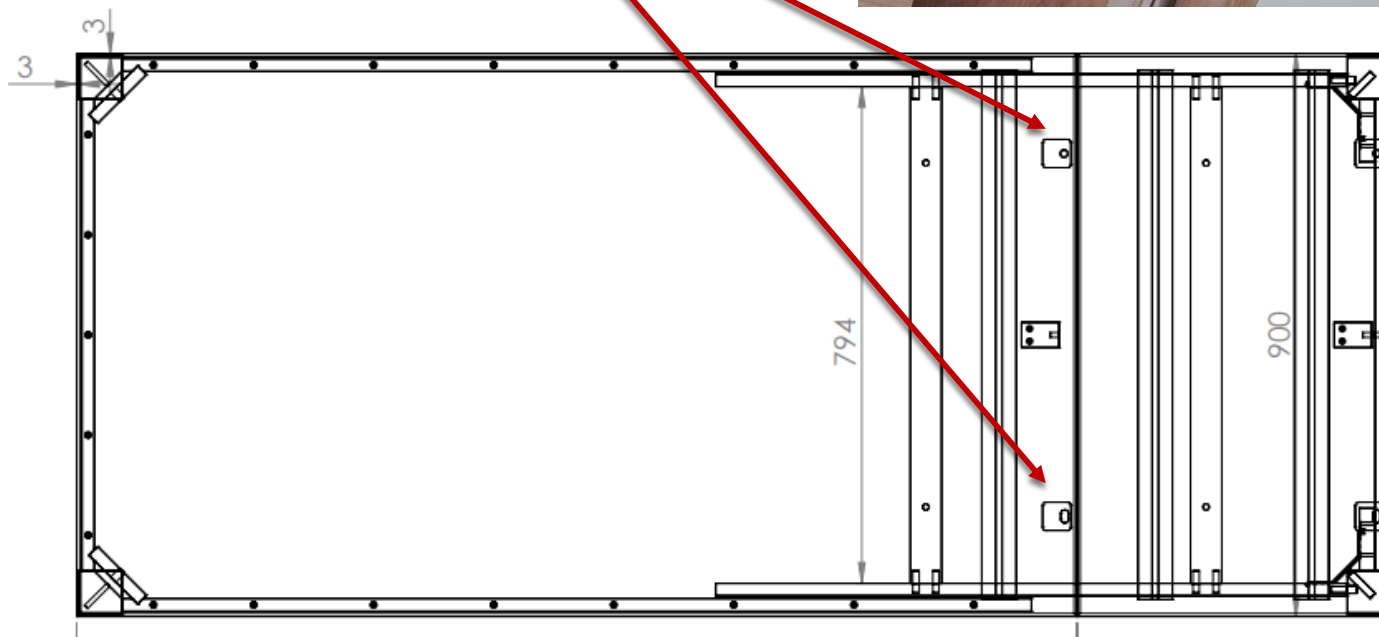
- Kod tipova stolova sa funkcijom gde se izvlači jedna strana
- Sa fiksne strane su stopice
- Sa pomerljive strane su točkići



OKOV ZAKAČKE



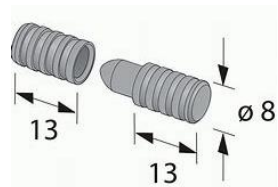
- Primenjuju se kod svih tipova stolova sa f-jom
- Sprečavaju pomeranje ploča
- 2 kom po strani ploče



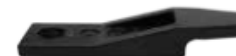
OKOV

OSTALI OKOV

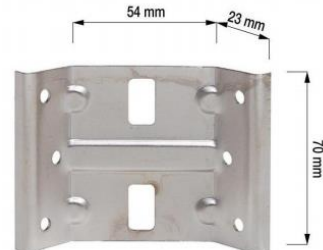
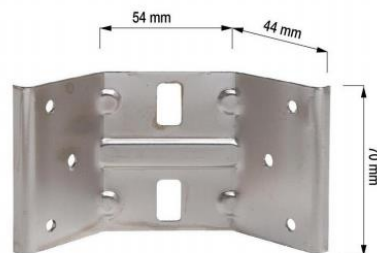
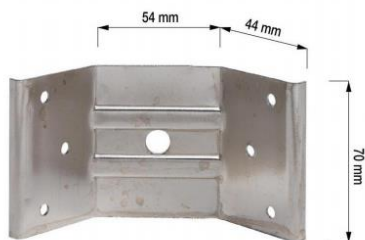
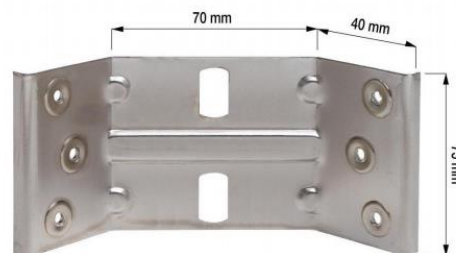
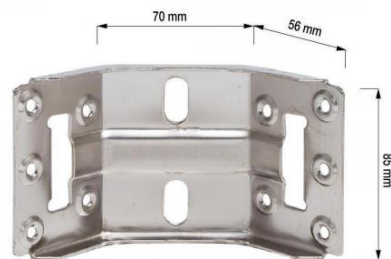
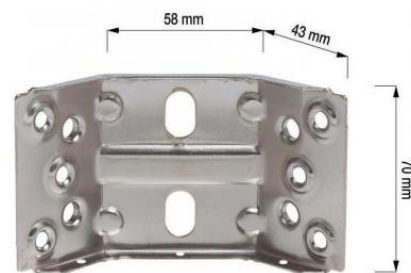
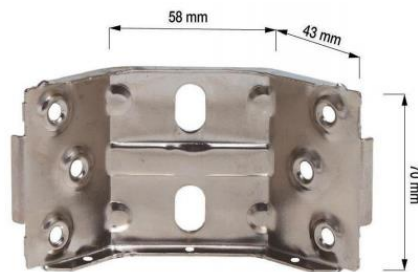
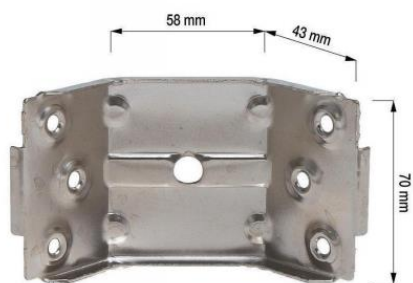
KLINOVI ZA POZICIONIRANJE



NIVELATORI



OKOV UGAONICI



MODEL UGAONIKA:

- Širina sarga
- Dubina ulaska noge

