

SKELETNI NAMEŠTAJ

NAMEŠTAJ ZA LEŽANJE - KREVETI



Nameštaj

Građevinska stolarija

Drvena galanterija

Mestu korišćenja

Nameni

Konstrukciji

PREMA NAMENI NAMEŠTAJ SE DELI NA:

- Nameštaj za odlaganje i čuvanje predmeta (vitrine, ormani, komode, police)
- Nameštaj za sedenje (stolice, taburei, klupe, fotelje)
- Nameštaj namenjen za rad i jelo (stolovi različitih vrsta)
- **Nameštaj za ležanje** (kreveti)
- Višenamenski nameštaj (kaučevi, trosedi, dvosedi)

Nameštaj

Građevinska stolarija

Drvena galanterija

Mestu korišćenja

Nameni

Konstrukciji

PREMA KONSTRUKCIJI PROIZVODI OD DRVETA SE DELE NA:

- Proizvodi rešetkaste – skeletne konstrukcije (prozori, stolice, **kreveti**, stolovi, vitrine, ormani)
- Proizvodi korpusne/ktijaste konstrukcije (ormani, plakari, vitrine, **kreveti**)
- Proizvodi kombinovane konstrukcije (stolovi, **kreveti**, vitrine, ormani)
- Proizvodi pločaste konstrukcije (daske za meso, daske za povrće)



Svi navedeni proizvodi mogu biti fiksni i montažno demontažni.

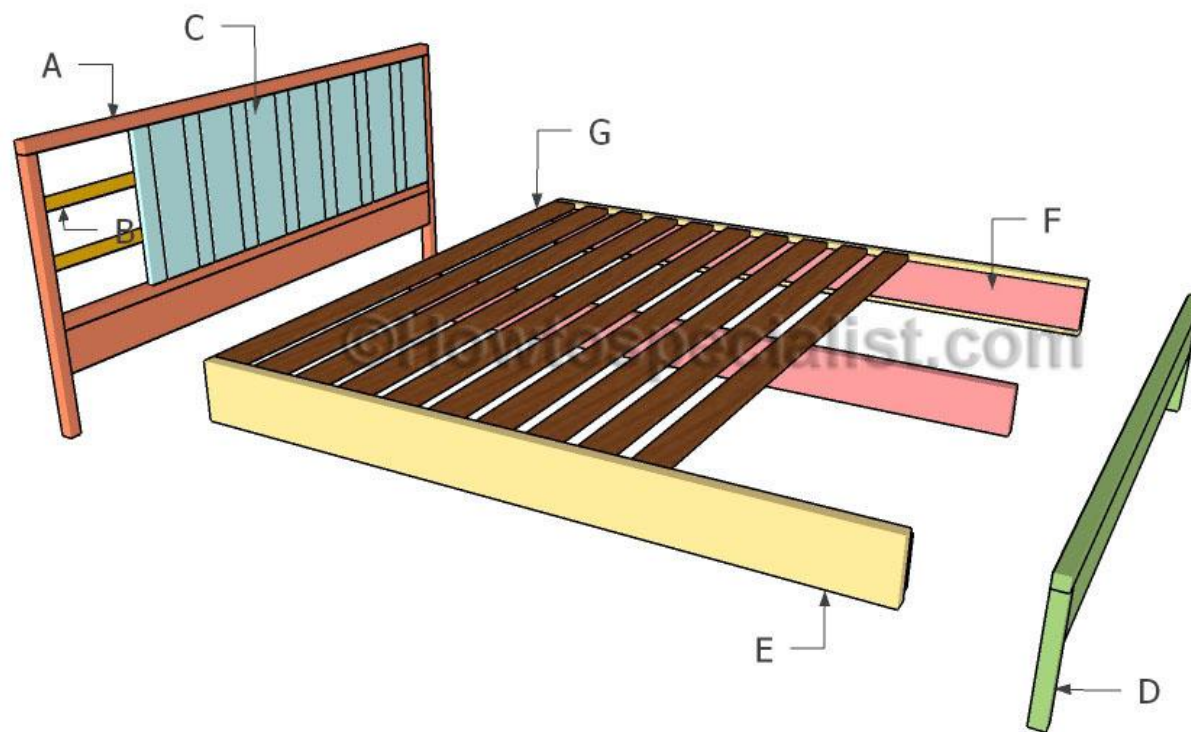


SKELETNI NAMEŠTAJ

NAMEŠTAJ ZA LEŽANJE - KREVETI

ELEMENTI KREVETA

- Uzglavlje
- Uznožje
- Bočne strane
- Noseća konstrukcija za dušek
- Srednja greda (❗ samo kod bračnih kreveta)



Svi kreveti su **uvek** M/D konstrukcije!!!

PODELA KREVETA

- nameni
- osnovnom materijalu
- konstrukciji



PODELA KREVETA

- nameni
- osnovnom materijalu
- konstrukciji

Kreveti za odrasle osobe ($L_{\text{duška}} \geq 1800\text{mm}$):

- Krevet za jednu osobu (samac, singl)
- Bračni
- Spratni krevet za odrasle osobe



Kreveti za decu:

- Dečije krevetke i krevetići
- Kreveti za decu ($L_{\text{duška}} = 1400\text{mm}$)



PODELA KREVETA

- nameni
- osnovnom materijalu
- konstrukciji

Kreveti za odrasle osobe:

- Krevet za jednu osobu (samac, singl)
- Bračni
- Spratni



Kreveti za decu:

- Dečije kolenke i krevetići
- Kreveti za decu (dužina dušeka < 1400mm)
 - Krevet za jednu osobu (samac, singl)
 - spratni



PODELA KREVETA

- nameni
- osnovnom materijalu
- konstrukciji

- Od masiva
- Ploča na bazi drveta (furniran ili tapaciran)
- Od metala
- Kombinacija materijala



PODELA KREVETA

- nameni
- osnovnom materijalu
- konstrukciji

PREMA NAČINU KONSTRUKCIJE

ELEMENATA KREVETA

- Ramovske konstrukcije
- Pločaste konstrukcije
- Kombinovane konstrukcije



PODELA KREVETA

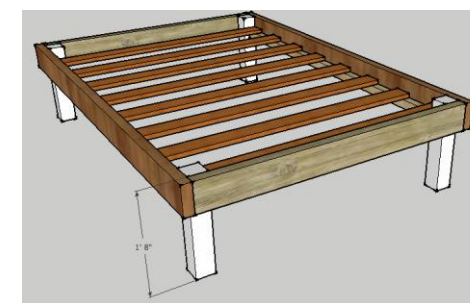
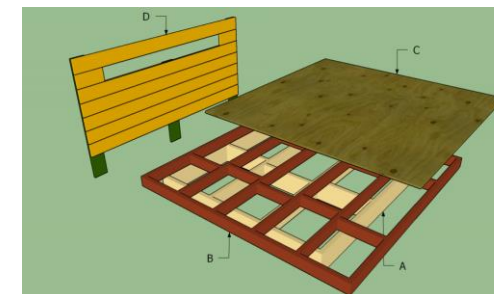
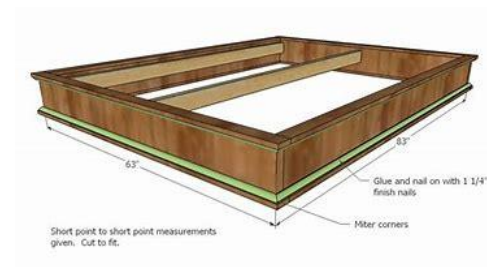
- nameni
- osnovnom materijalu
- konstrukciji

PREMA NAČINU PRENOSA OPTEREĆENJA

- OPTEREĆENJE SE PRENOSI PREKO BOČNIH STRANA NA UZGLAVLJE I UZNOŽJE



- OPTEREĆENJE SE PRENOSI NA KUTIJU (uzglavlje i uznožje se kače na kutiju naknadno)



PODELA KREVETA

- nameni
- osnovnom materijalu
- konstrukciji

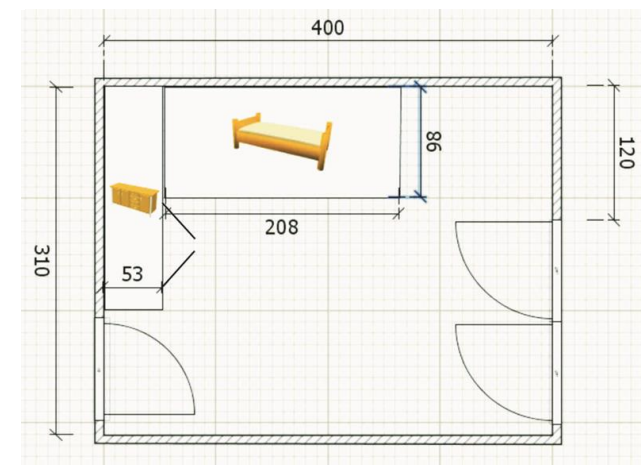
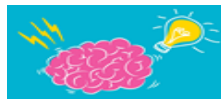
PREMA NAČINU PRENOSA OPTEREĆENJA

- OPTEREĆENJE SE PRENOSI PREKO BOČNIH STRANA NA UZGLAVLJE I UZNOŽJE



- OPTEREĆENJE SE PRENOSI NA KUTIJU (uzglavlje i uznožje se kače na kutiju naknadno)

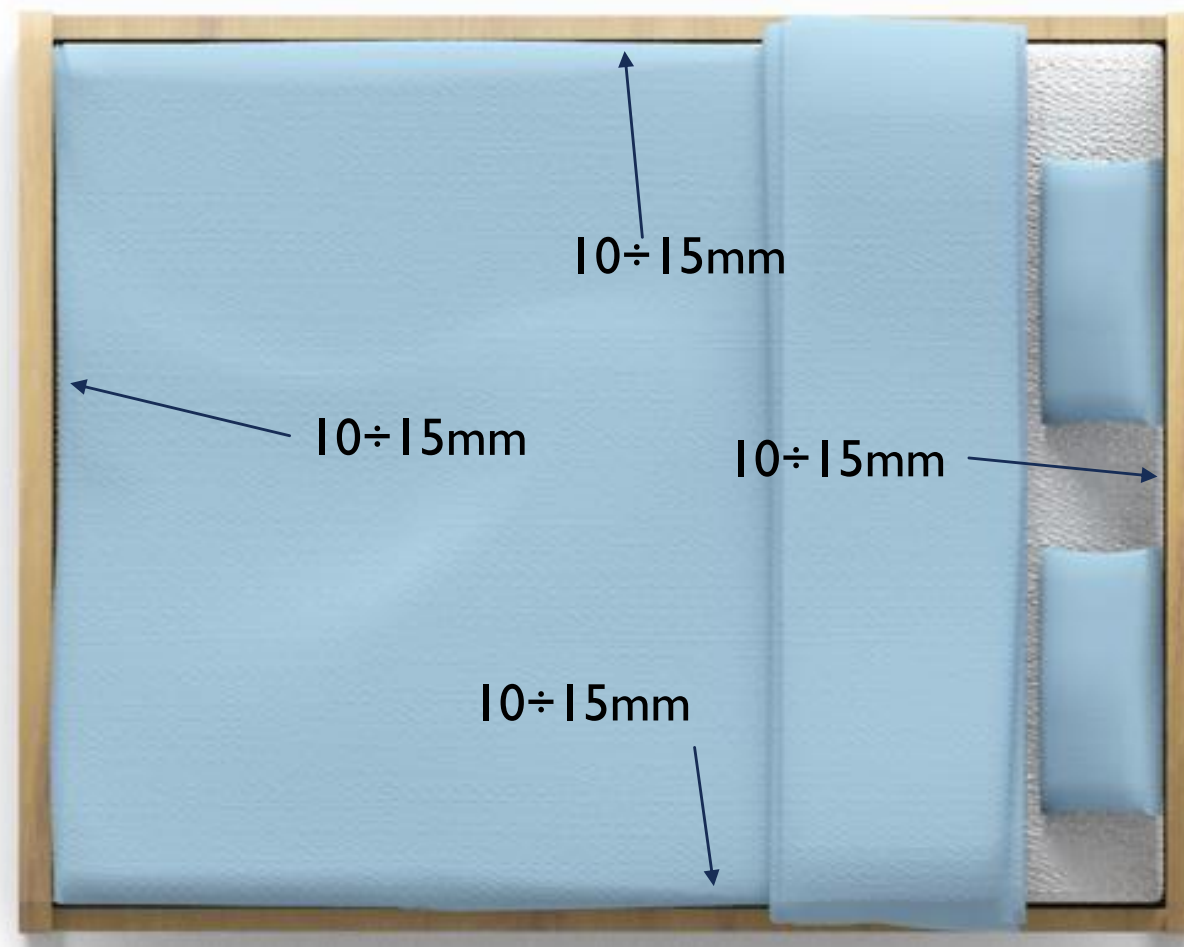
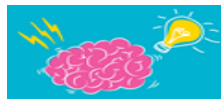
OSNOVNE FUNKCIONALNE MERE



NAPOMENA:

Između dušeka i elemenata kreveta (uzglavlja, uznožja i stranica) se ostavlja prostor od 10÷15 mm/strani!

OSNOVNE FUNKCIONALNE MERE



NAPOMENA:

Između dušeka i elemenata kreveta (uzglavlja, uznožja i stranica) se ostavlja prostor od 10÷15 mm/strani!

OSNOVNE FUNKCIONALNE MERE

STANDARDNE DIMENZIJE DUŠEKA



Visina sedenja:

Visina sedenja na krevetu je slobodna mera (H≈300÷600mm).



dužina/širina (cm)	80	90	120	140	160	180	200
190	x	x	x	x	x	x	
195	x	x	x	x	x	x	
200	x	x	x	x	x	x	x
220	x	x	x	x	x	x	x



NAPOMENA:

Dušeci mogu biti i nestandardnih dimenzija!!

ELEMENTIVEZE



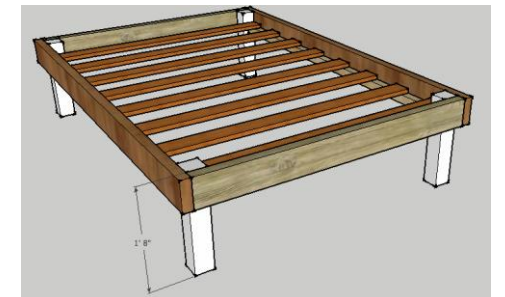
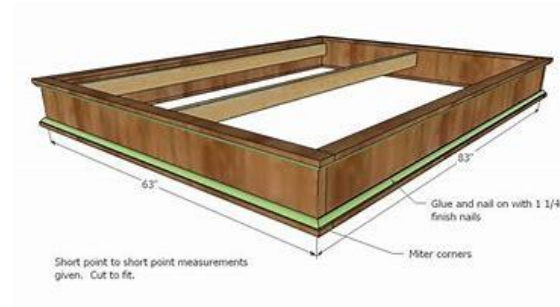
KOD OBA NAČINA KONSTRUISANJA ELEMENTI KREVETA (UZGLAVLJE, UZNOŽJE, BOČNE STRANE ILI ELEMENTI KUTIJE) MEĐUSOBNO SU POVEZANI M/D VEZOM!!!

- OPTEREĆENJE SE PRENOSI PREKO BOČNIH STRANA NA UZGLAVLJE I UZNOŽJE

Exploded view.
This view shows the parts as taken apart for moving.

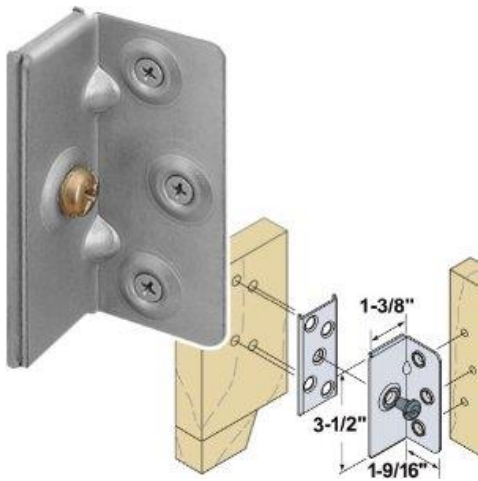


- OPTEREĆENJE SE PRENOSI NA KUTIJU (uzglavlje i uznožje se kače na kutiju naknadno)

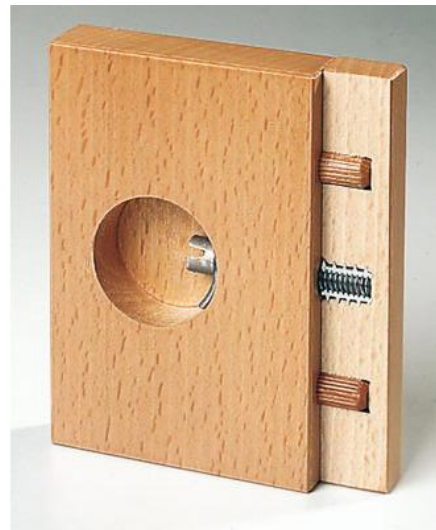


ELEMENTIVEZE → OKOVI

- OKOVI ZA KAČENJE BOČNIH STRANA NA UZGLAVLJE I UZNOŽJE



- VIJAK I POPREČNA MATICA



- OKOV ZA SREDNJU GREDU



- MAKAZE



ELEMENTIVEZE → OKOVI

- OKOVI ZA KAČENJE BOČNIH STRANA NA UZGLAVLJE I UZNOŽJE

UKOPAVAJUĆI OKOV SA KUKAMA ZA KAČENJE

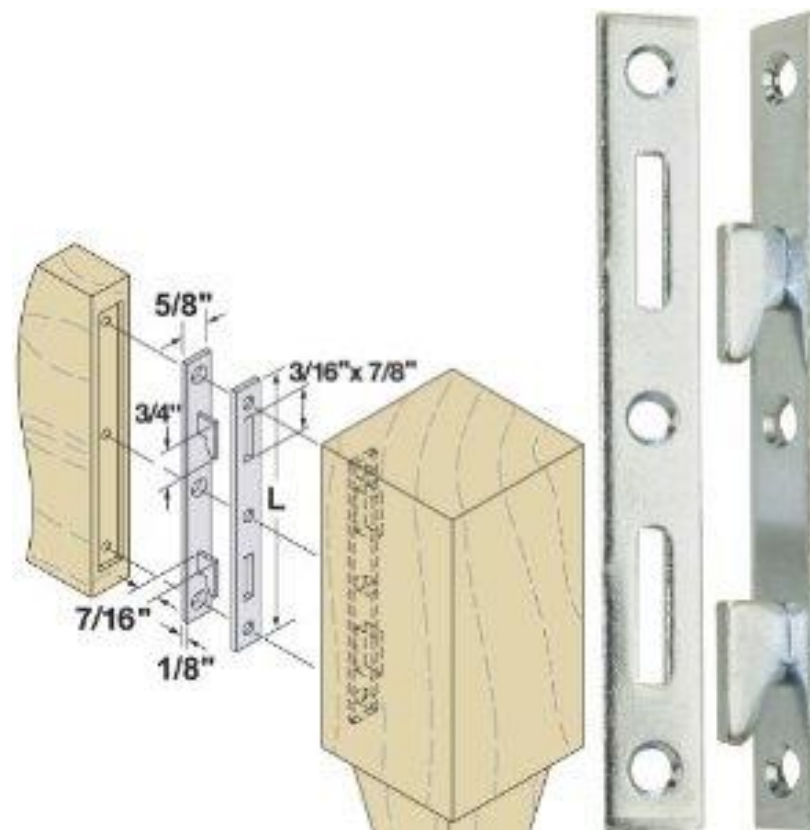


NAPOMENA:
Nema suvog tipla!!



https://www.youtube.com/watch?v=g_Y9sT5opLY

<https://www.youtube.com/watch?v=Ude9IMhbX2k>



ELEMENTIVEZE → OKOVI

- OKOVI ZA KAČENJE BOČNIH STRANA NA UZGLAVLJE I UZNOŽJE

OKOV KOJI SE PRISLANJA SA KUKAMA ZA KAČENJE



NAPOMENA:
Nema suvog tipla!!

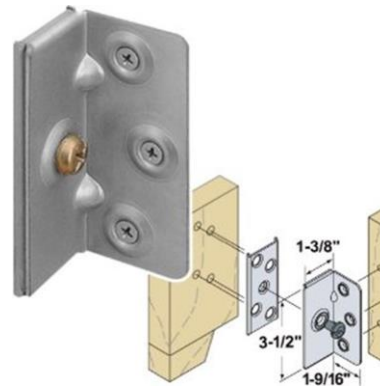


<https://www.youtube.com/watch?v=YV5dXPK-sgY>

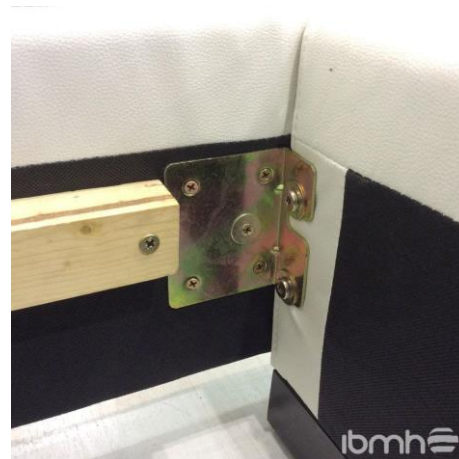
ELEMENTIVEZE → OKOVI

- OKOVI ZA KAČENJE BOČNIH STRANA NA UZGLAVLJE I UZNOŽJE

UGAONICI



NAPOMENA:
Nema suvog tipla!!

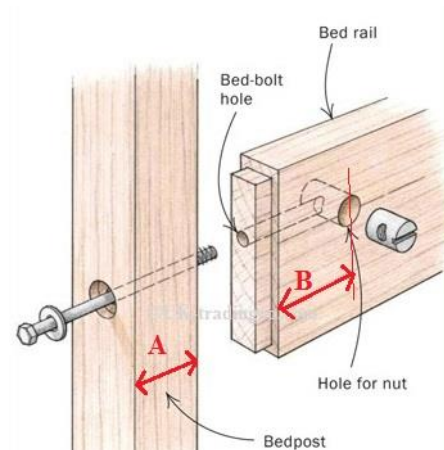


<https://www.youtube.com/watch?v=ca4Zdls7UZE>
<https://www.youtube.com/watch?v=0z8FBsNOpgM>
<https://www.youtube.com/watch?v=ghgNvICX8eM>

ELEMENTIVEZE → OKOVI

■ VIJAK I POPREČNA MATICA

Dužina vijka će zavisiti od debljine noge



NAPOMENA:

Obavezno prisustvo suvog tipla!!



https://www.youtube.com/watch?v=_vK8CPwTm6o

<https://www.youtube.com/watch?v=yF5iMPVmwaa>

<https://www.youtube.com/watch?v=OyfAoOxpzas>

<https://www.youtube.com/watch?v=lu8UEpyt70>

1.



2.

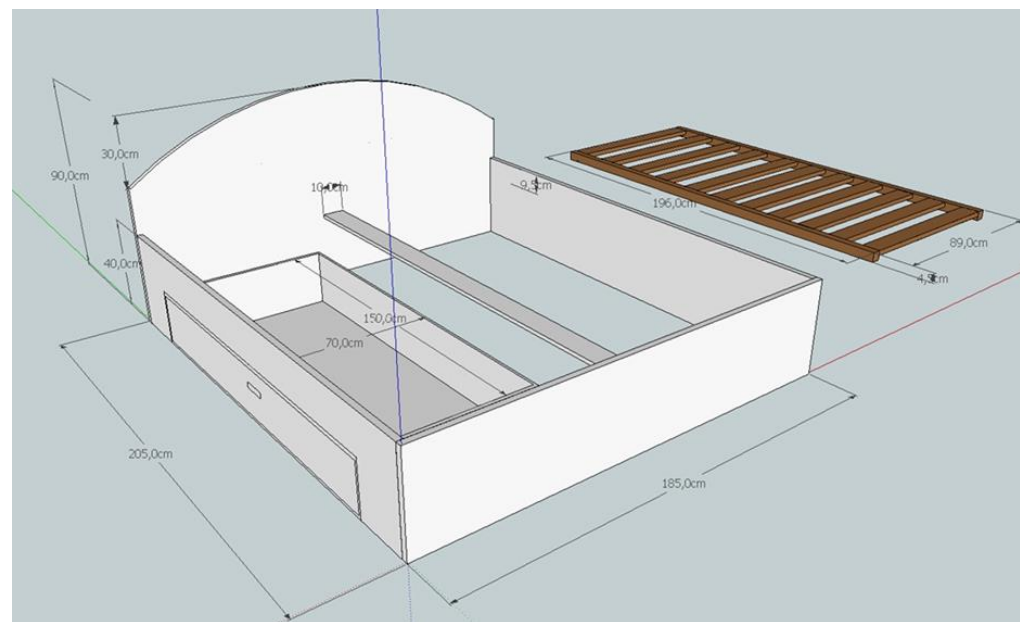


MONTAŽA OKOVA



ELEMENTIVEZE → OKOVI

- OKOVA ZA SREDNJU GREDU (kod bračnih kreveta)



ELEMENTIVEZE → OKOVI

- OKOVA ZA SREDNJU GREДУ (kod bračnih kreveta)



ELEMENTIVEZE → OKOVI

MAKAZE

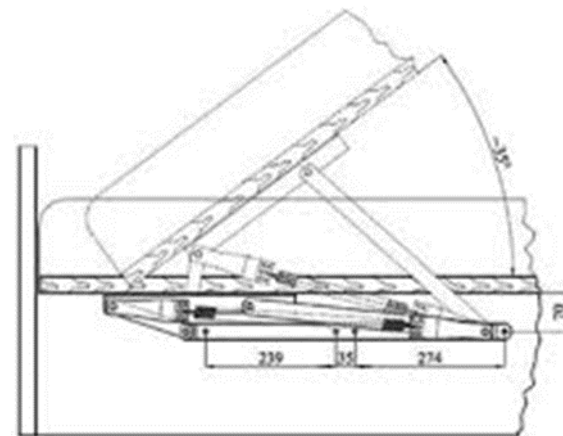
- Koeficijent voluminoznosti
- Prostor za odlaganje



ELEMENTIVEZE → OKOVI

MAKAZE

- Koeficijent voluminoznosti
- Prostor za odlaganje

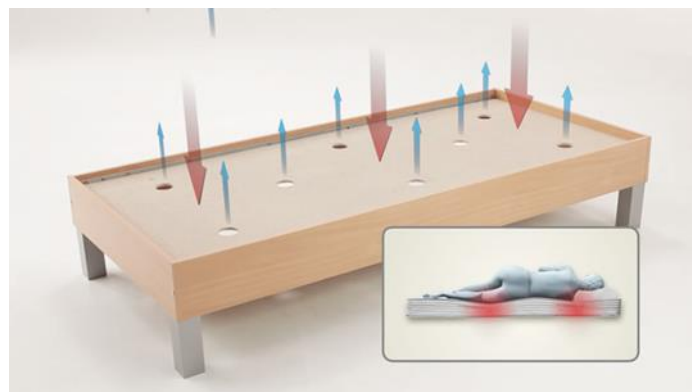


DNO KREVETA

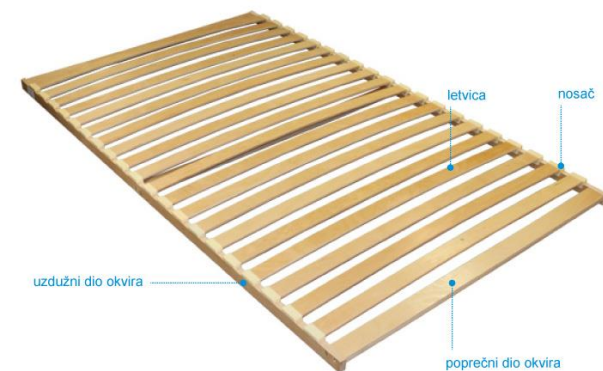
LETVICE – pričvrščene vijcima



PLOČA



LATOFLEX sistem



KREKETI SA FIOKAMA ZA ODLAGANJE ILI SA FIOKOM KAO POMOĆNIM LEŽAJEM



Queen



KREVETI SA FIOKAMA ZA ODLAGANJE SISTEMI OTVARANJA

