

# KONSTRUISANJE NAMEŠTAJA

## *KORPUSNI NAMEŠTAJ*

- PODELA NAMEŠTAJA
- KORPUSNI NAMEŠTAJ
- DELOVI KORPUSNOG NAMEŠTAJA
- KONSTRUKTIVNI ELEMENTI KORPUSNOG NAMEŠTAJA
- **FUNKCIONALNI ELEMENTI KORPUSNOG NAMEŠTAJA**

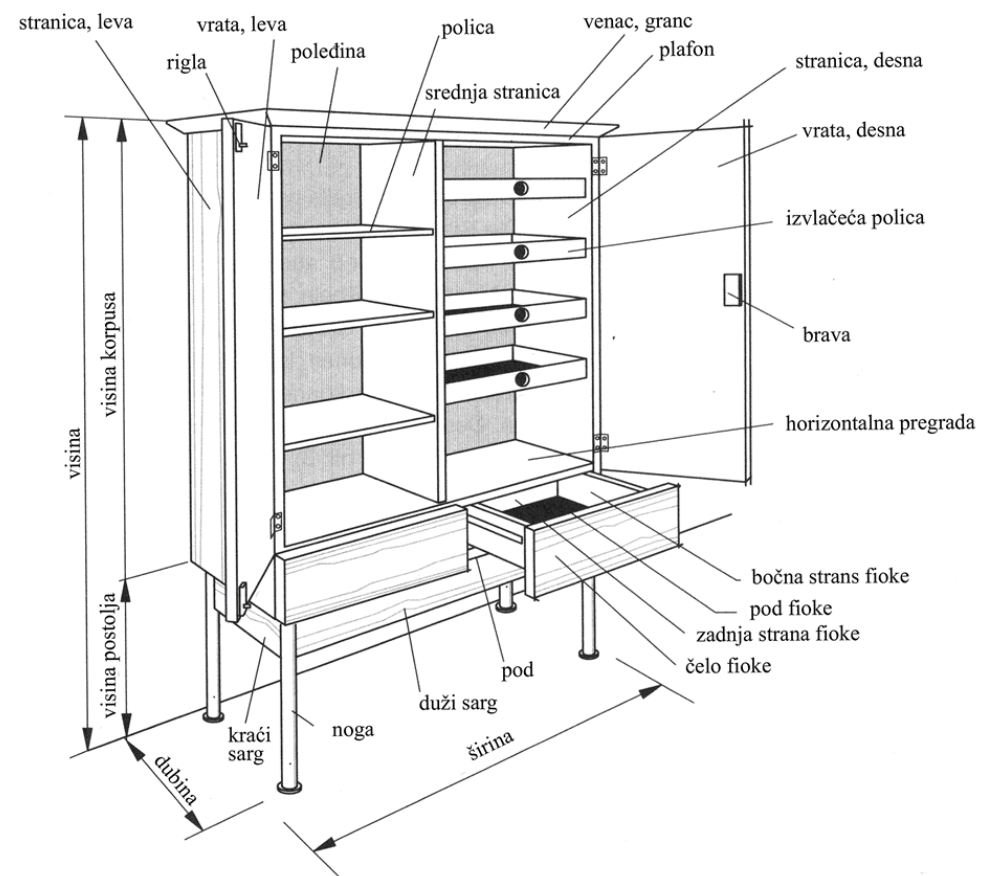
# DELOVI KORPUSNOG NAMEŠTAJA

## KONSTRUKTIVNI ELEMENTI

- BOČNE STRANICE
- POD
- PLAFON
- POLEĐINA
- FIKSNE POLICE
- POSTOLJE / MASKA(SOKL)

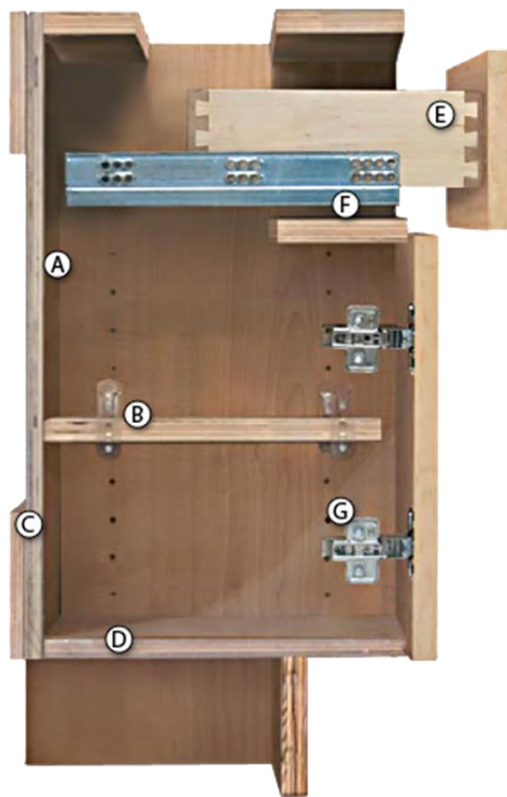
## FUNKCIONALNI ELEMENTI

- VRATA
- FIOKE
- POMERLJIVE POLICE



# NAMENA POLICA

- ODLAGANJE I ČUVANJE PREDMETA
- SORTIRANJE PREDMETA

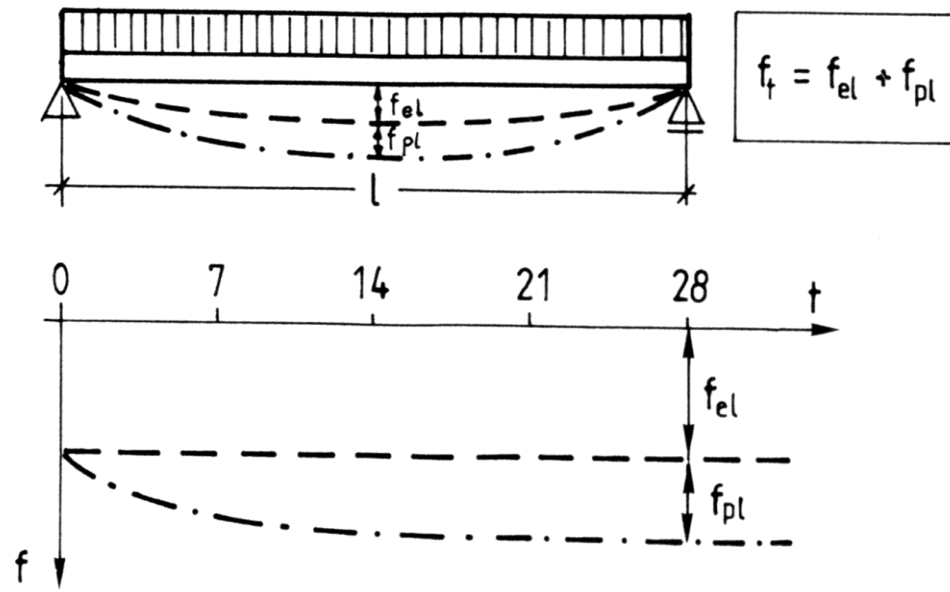


Materijal za police je uvek isti kao i materijal od koga su izrađeni i funkcionalni elementi korpusa (izuzetak čine staklene police).

# MATERIJALI

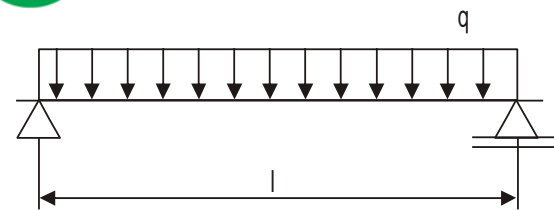


# UGIB - NOSIVOST

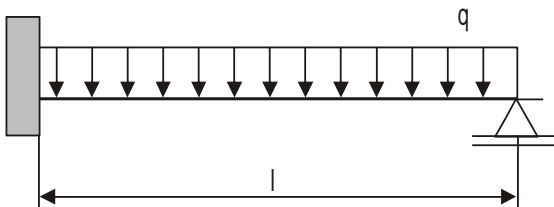


$t$  - vreme  
 $f$  - deformacija

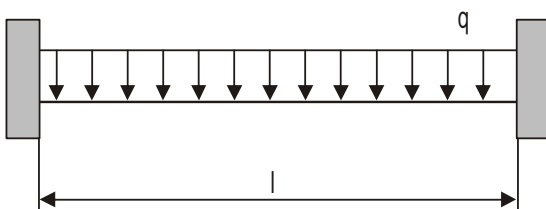
# UGIB - NOSIVOST



$$f_{\max} = \frac{5 \cdot q \cdot l^4}{384 \cdot E_i \cdot I}$$



$$f_{\max} = \frac{q \cdot l^4}{185 \cdot E_i \cdot I}$$



$$f_{\max} = \frac{q \cdot l^4}{384 \cdot E_i \cdot I}$$

Naziv predmeta	Orientacione vrednosti opterećenja N/m2
Čaše	150
Posude – opterećenje uslovljeno visinom slaganja	300-900
Rublje - opterećenje uslovljeno visinom slaganja	350-700
Knjige i časopisi	850-1100

# UGIB - NOSIVOST

Materijal: Furnirana ploča iverica  
 $E_t$  – modul: 2900 N/mm<sup>2</sup>  
 Gustina ploče: 650 kg/m<sup>3</sup>  
 Širina police: 300 mm

$f_t = l(\text{dužina})/200$   
 $f_t$  – dopušteni ugib (mm)

Ravnomerno opterećenje (N/m <sup>2</sup> )	Raspon nosača polica (mm)									
	300	400	500	600	700	800	900	1000	1100	1200
200	13	13	13	13	13	13	13	16	16	16
400	13	13	13	13	13	16	16	19	19	22
600	13	13	13	13	16	16	19	19	22	25
800	13	13	13	13	16	19	19	22	25	25
1000	13	13	13	16	19	19	22	25	25	-
1200	13	13	13	16	19	19	22	25	-	-
1400	13	13	13	16	19	22	25	25	-	-
1600	13	13	13	16	19	22	25	-	-	-
1800	13	13	16	19	19	22	25	-	-	-
2000	13	13	16	19	22	25	-	-	-	-
2500	13	13	16	19	22	25	-	-	-	-
3000	13	13	16	22	25	-	-	-	-	-

# UGIB - NOSIVOST

<b>Materijal: Furnirana ploča iverica</b> <b><math>E_t</math> – modul: 2900 N/mm<sup>2</sup></b> <b>Gustina ploče: 650 kg/m<sup>3</sup></b>		$f_t = l(\text{dužina})/200$ <b><math>f_t</math> – dopušteni ugib (mm)</b>									
<b>Pojedinačno opterećenje (N)</b>		<b>Raspon nosača polica (mm)</b>									
		300	400	500	600	700	800	900	1000	1100	1200
<b>b=400mm</b>	<b>110</b>	13	13	13	14	16	16	16	19	19	19
	<b>220</b>	13	13	16	16	19	19	22	22	25	25
	<b>350</b>	13	16	16	19	22	22	25	25	-	-
<b>b=500mm</b>	<b>110</b>	13	13	13	13	16	16	16	19	19	19
	<b>220</b>	13	13	13	16	16	19	19	22	22	25
	<b>350</b>	13	13	16	19	19	22	22	25	25	-



OKOV

NOSAČI (DRŽAČI) POLICA



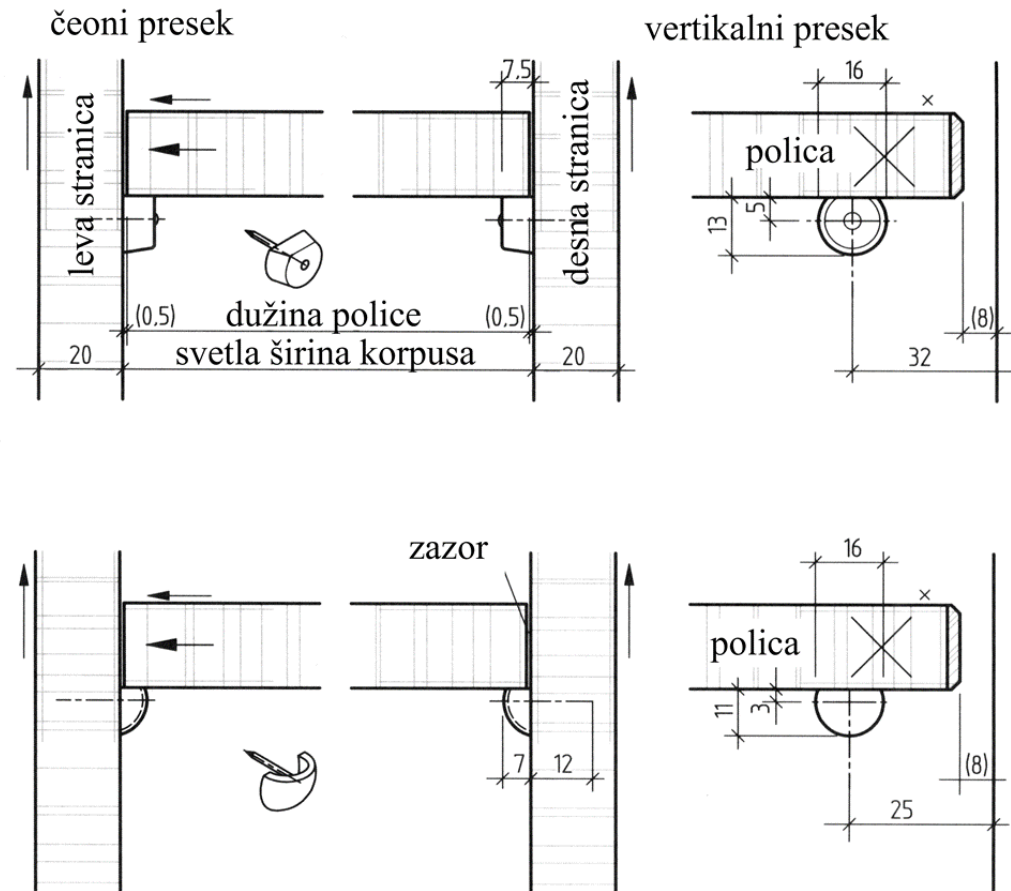
# POMERLJIVE POLICE FIKSNI NOSAČI POLICA



Nosači polica se ukucavaju u bočne stranice.

Nema predbušenja.

Ne možemo da menjamo poziciju nosača polica.



# POMERLJIVE POLICE POMERLJIVI NOSAČI POLICA

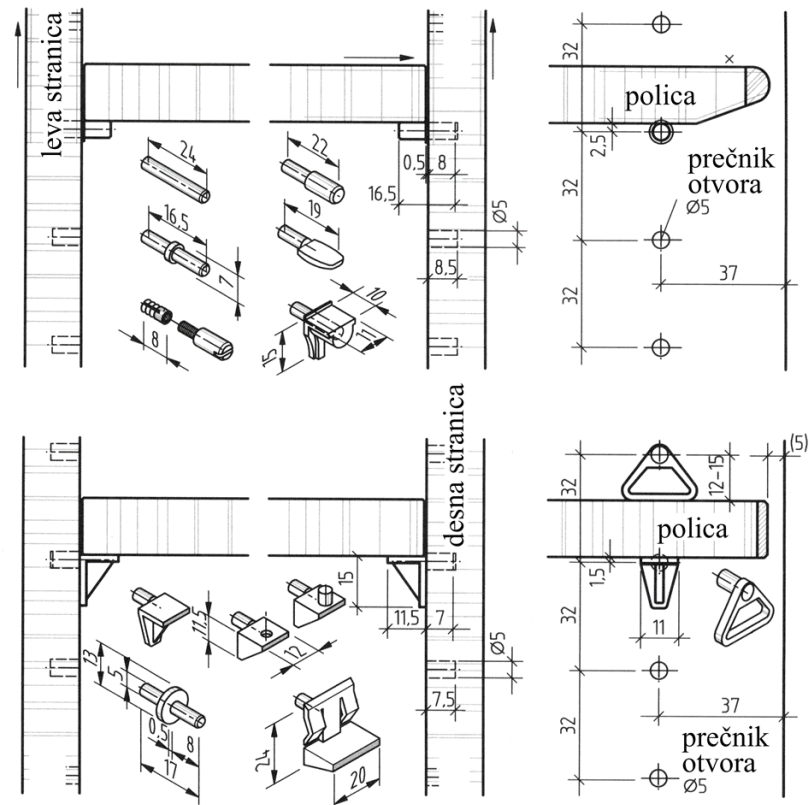


Bočne strane su izbušena u sistemu „32“.

Prečnik otvora za postavljanje nosača police:  $d = 4, 5, 6\text{mm}$

Razmak između osa ruoa je najčešće 64mm.

Može da se menja pozicija nosača polica, tj.razmak između polica.



# POMERLJIVE POLICE

## POMERLJIVI NOSAČI POLICA



Bočne strane su izbušena u sistemu „32“.

Prečnik otvora za postavljanje nosača police:  $d = 4, 5, 6\text{mm}$

Razmak između osa ruoa je najčešće 64mm.

Može da se menja pozicija nosača polica, tj.razmak između polica.

