

KONSTRUISANJE NAMEŠTAJA

KORPUSNI NAMEŠTAJ

- PODELA NAMEŠTAJA
- KORPUSNI NAMEŠTAJ
- DELOVI KORPUSNOG NAMEŠTAJA
- KONSTRUKTIVNI ELEMENTI KORPUSNOG NAMEŠTAJA
- **FUNKCIONALNI ELEMENTI KORPUSNOG NAMEŠTAJA**

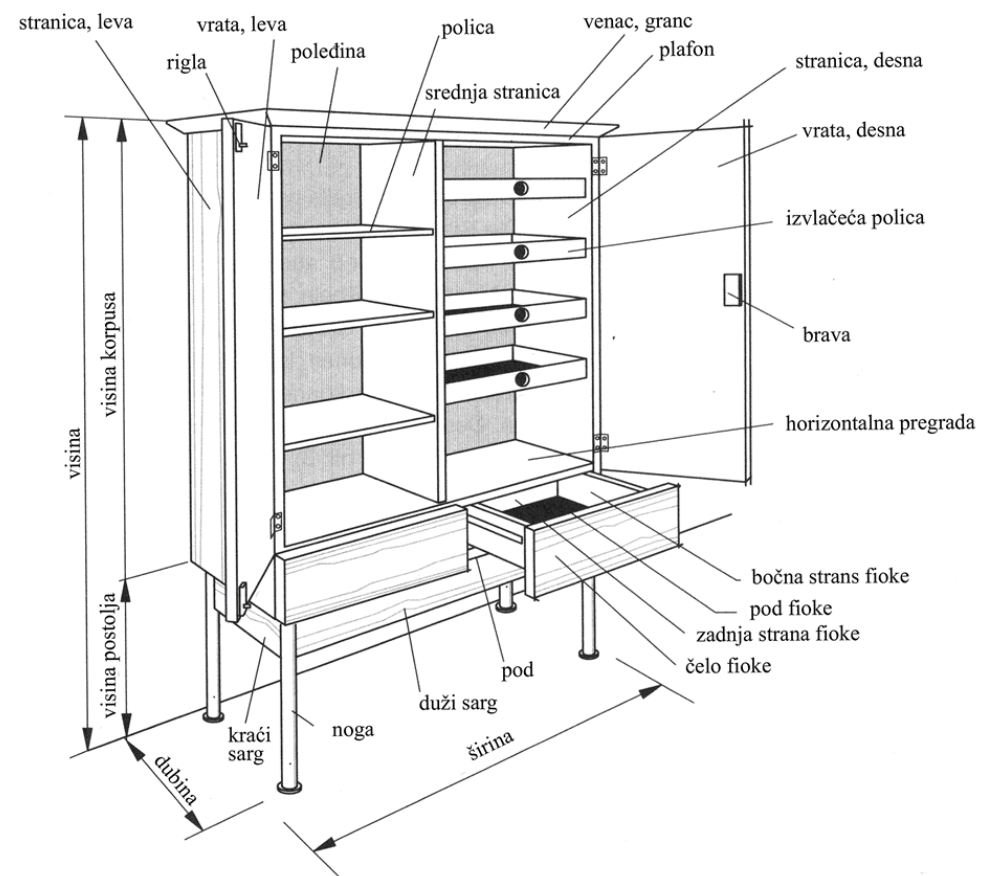
DELOVI KORPUSNOG NAMEŠTAJA

KONSTRUKTIVNI ELEMENTI

- BOČNE STRANICE
- POD
- PLAFON
- POLEĐINA
- FIKSNE POLICE
- POSTOLJE / MASKA(SOKL)

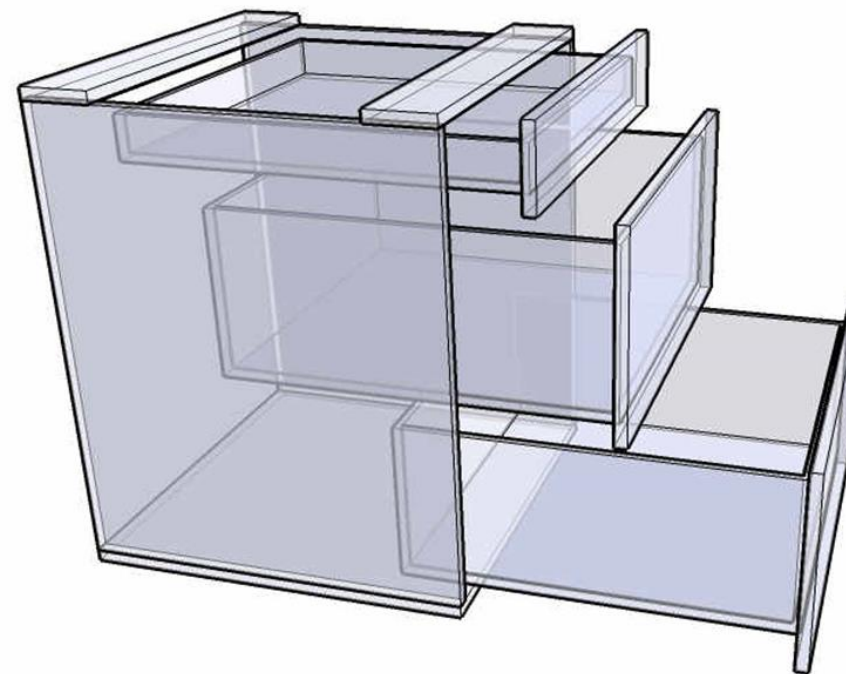
FUNKCIONALNI ELEMENTI

- VRATA
- FIOKE
- POMERLJIVE POLICE



NAMENA FIOKA

- **ODLAGANJE I ČUVANJE PREDMETA**
- **SORTIRANJE PREDMETA**



PODELA FIOKA

Prema upotrebljenom materijalu

- Korpus fioke od ploča na bazi drveta
- Korpus fioke od masiva
- Korpus fioke sa plastičnim ili metalnim stranicama sa integrisanim klizačima

Prema konstrukciji

- Sa slepim čelom
- Bez slepog čela

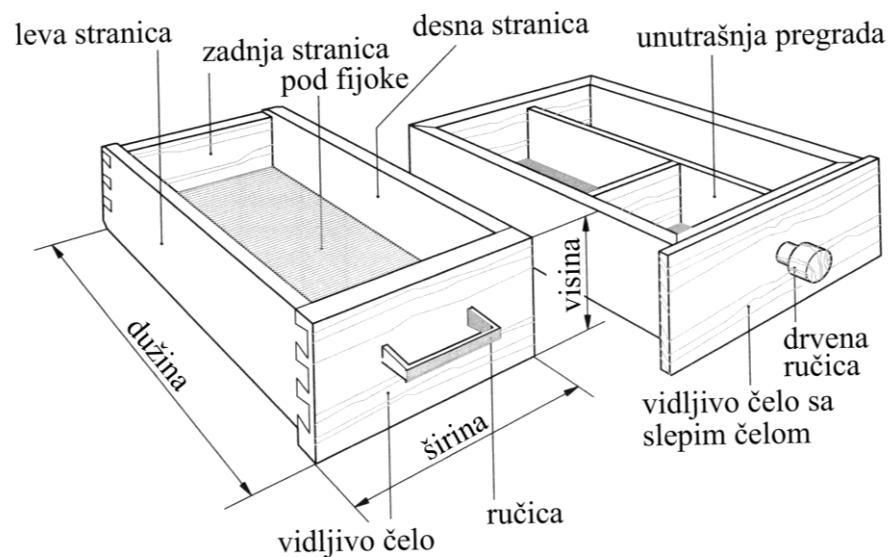
Prema dužini otvaranja

- Otvaranje na 2/3 dubine
- Potpuno otvaranje
- Telskopsko otvaranje

Prema načinu vođenja

- Sa drvenim klizačima (klasično vođenje)
- Sa metalnim klizačima

DELOVI I DIMENZIJE FIOKE



dimenzije

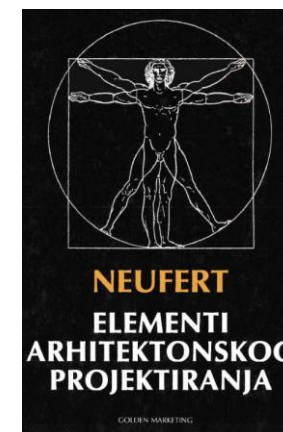
- Debljina stranica $d = 12 \div 20 \text{mm}$
- Visina stranica $b \geq 30 \text{mm}$

Fioke mogu da budu bilo kojih dimenzija,
ALI,
treba ih prilagoditi dimenzijama stvari koje se odlažu!!!



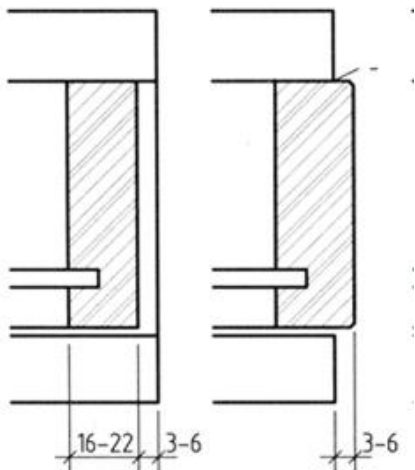
npr. Nojfert Arhitektonsko
Projektovanje [Srpsko Izdanje]

Architectural Standard - Ernst &
Peter Neufert - Architects' Data

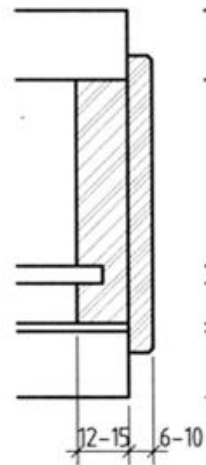


NALEGANJE ČELA FIOKE NA KORPUS

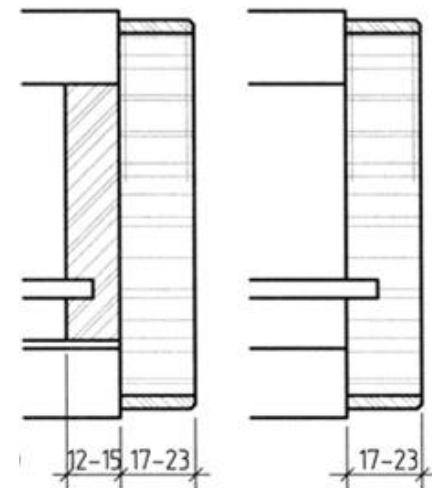
čelo ulazi u korpus



Falcovano čelo

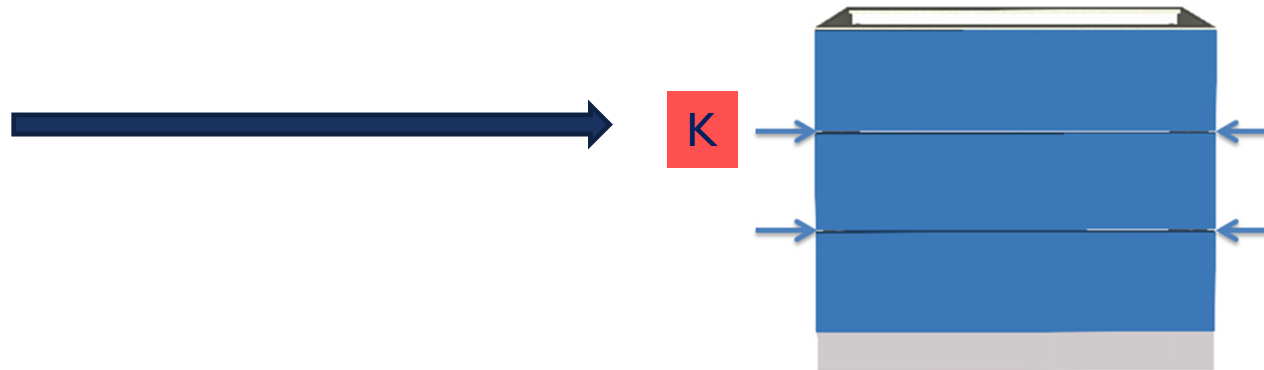
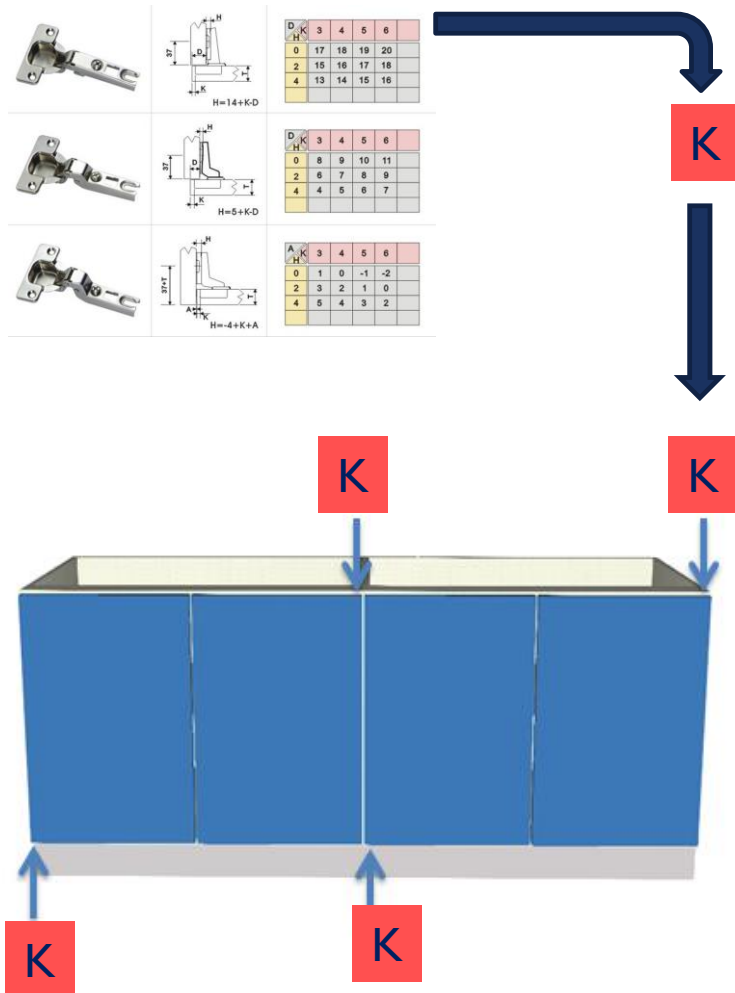


čelo preklapa korpus



NAPOMENA: naleganje čela fioke je uvek usklađeno sa naleganjem vrata na korpus!!

ZAZOR IZMEĐU ČELA FIOKA



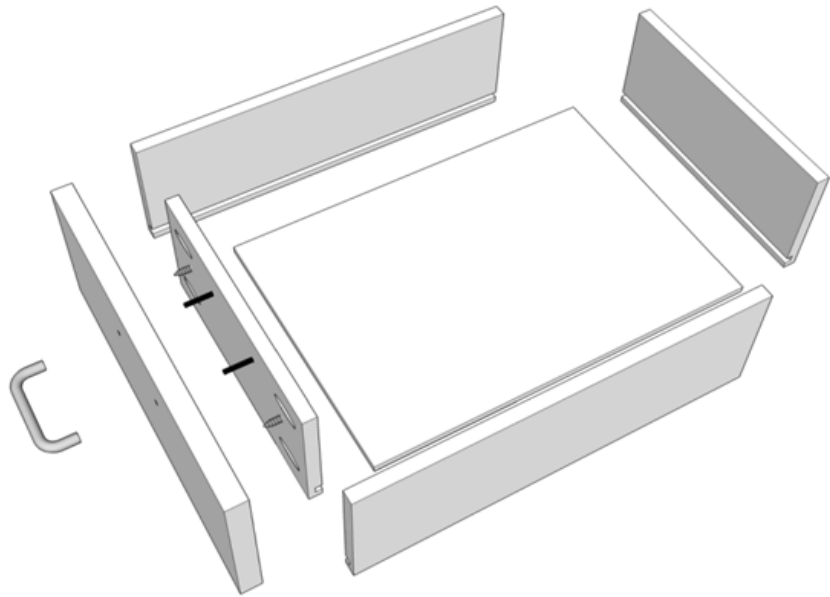
NAPOMENA: zazori između čela fioka su uvek usklađeni sa zazorima vratima!!



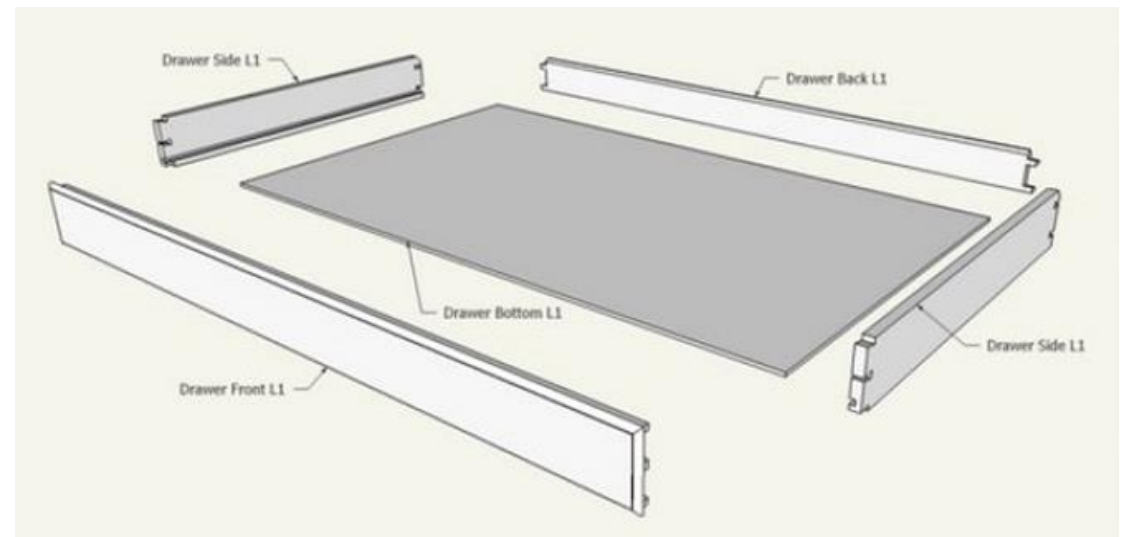
NAČINI KONSTRUISANJA FIOKA

PODELA PREMA KONSTRUKCIJI

Sa slepim čelom



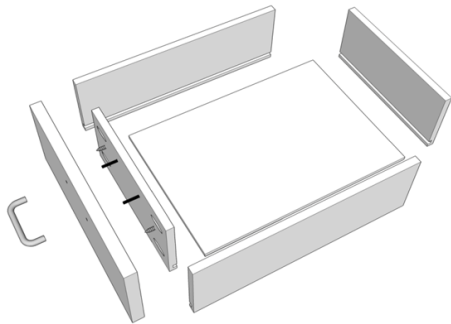
Bez slepog čela



NAČINI KONSTRUISANJA FIOKA

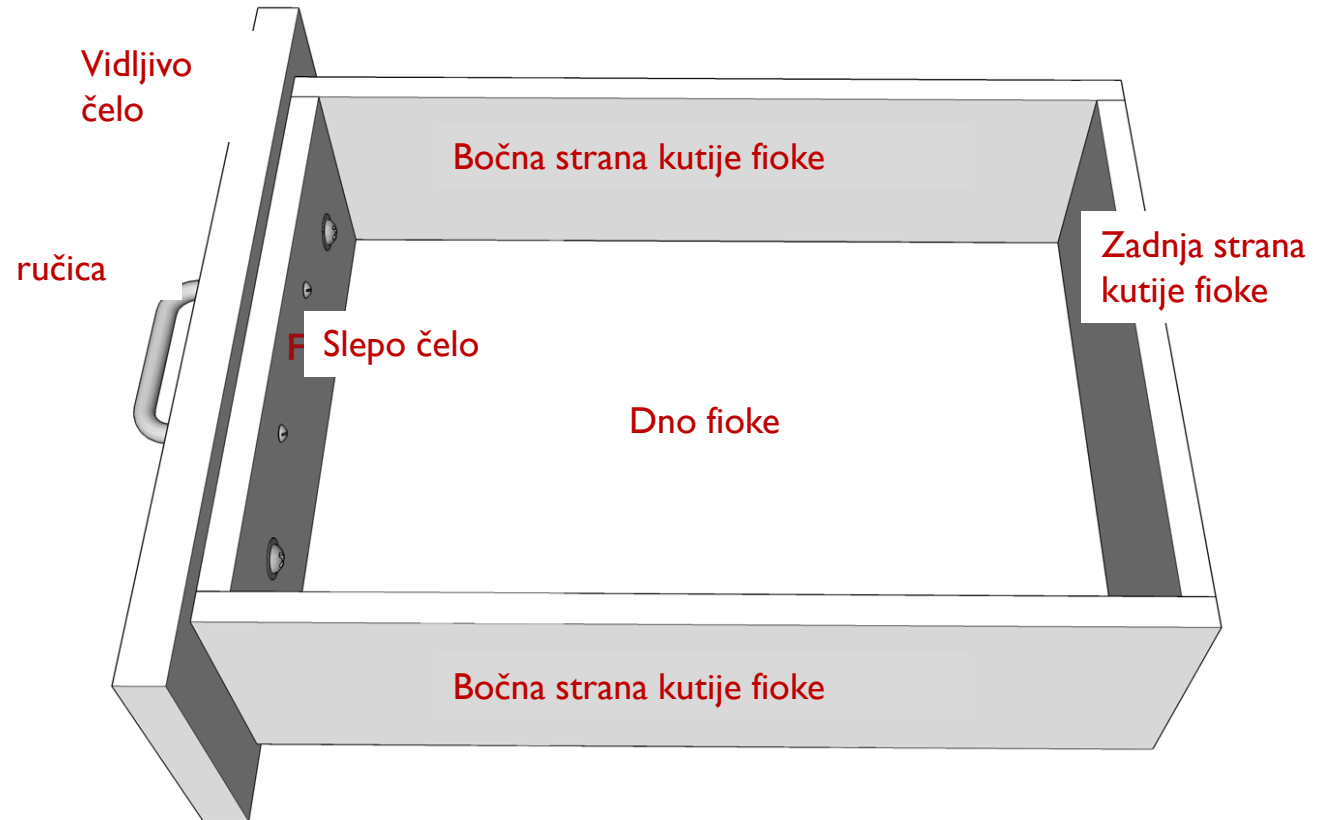
PODELA PREMA KONSTRUKCIJI

Sa slepim čelom



Korpus fioke je najčešće od ploče iverice obložene melaminskom folijom ili furnirom.

Vidljivo čelo može da bude od različitih materijala (masiva, MDF-a, ploče iverice)



NAČINI KONSTRUISANJA FIOKA

PODELA PREMA KONSTRUKCIJI

Bez slepog čela



Korpus fioke je najčešće od slojevite (šper) ploče ili od masiva.

Vidljivo čelo je uvek od masiva.

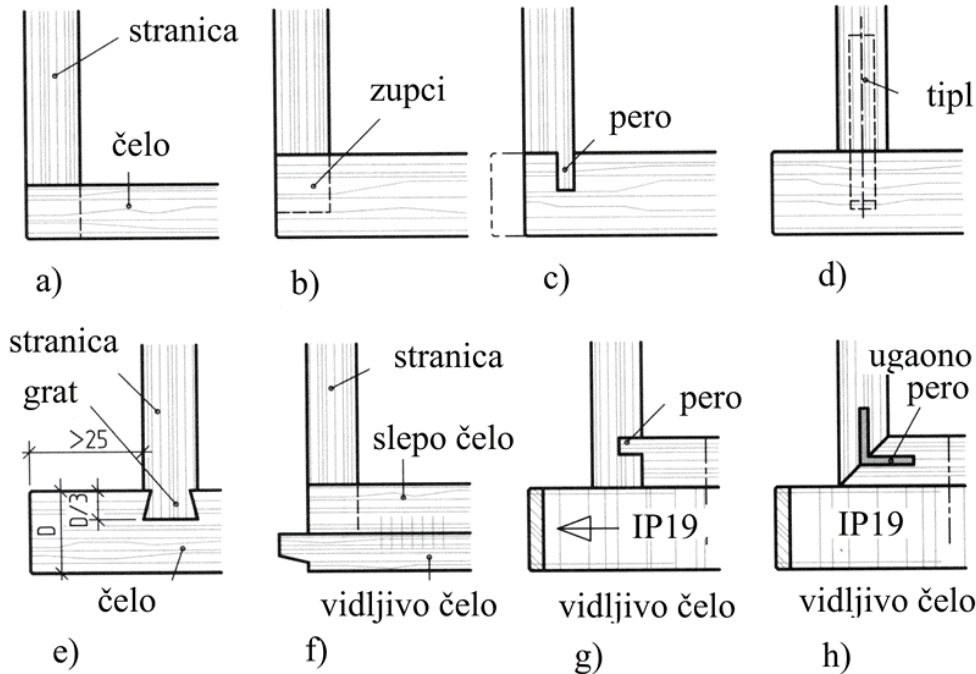


NAČINI KONSTRUISANJA FIOKA

ELEMENTIVEZE

Bez slepog čela

- Lastin rep
- Grat / polu-grat

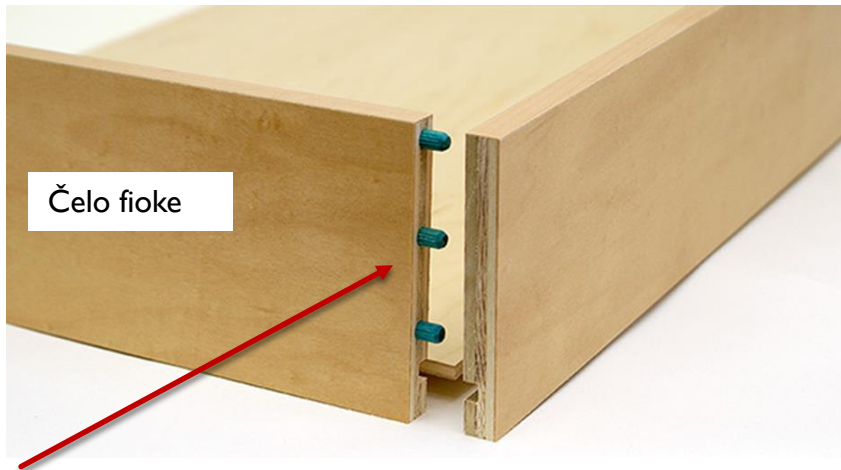


Sa slepim čelom

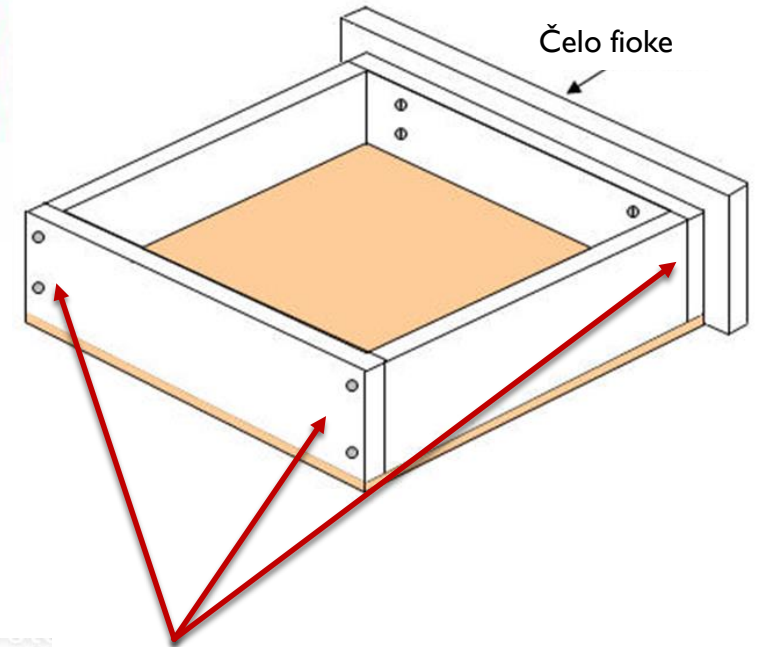
- Lastin rep
- Grat / polu-grat
- Tip/rupa
- Pero/utor
- Umetnuto pero (artificial groove)
- Lamel pero (laminate groove)
- Ugaona pera (corner groove)
- Vijak (screw)

NAČINI KONSTRUISANJA FIOKA

ELEMENTIVEZE



Tiplovi napregnuti na savijanje!!



Tiplovi napregnuti na izvlačenje!!

NAČINI KONSTRUISANJA FIOKA

PLASTIČNE ILI METALNE STRANICE FIOKA



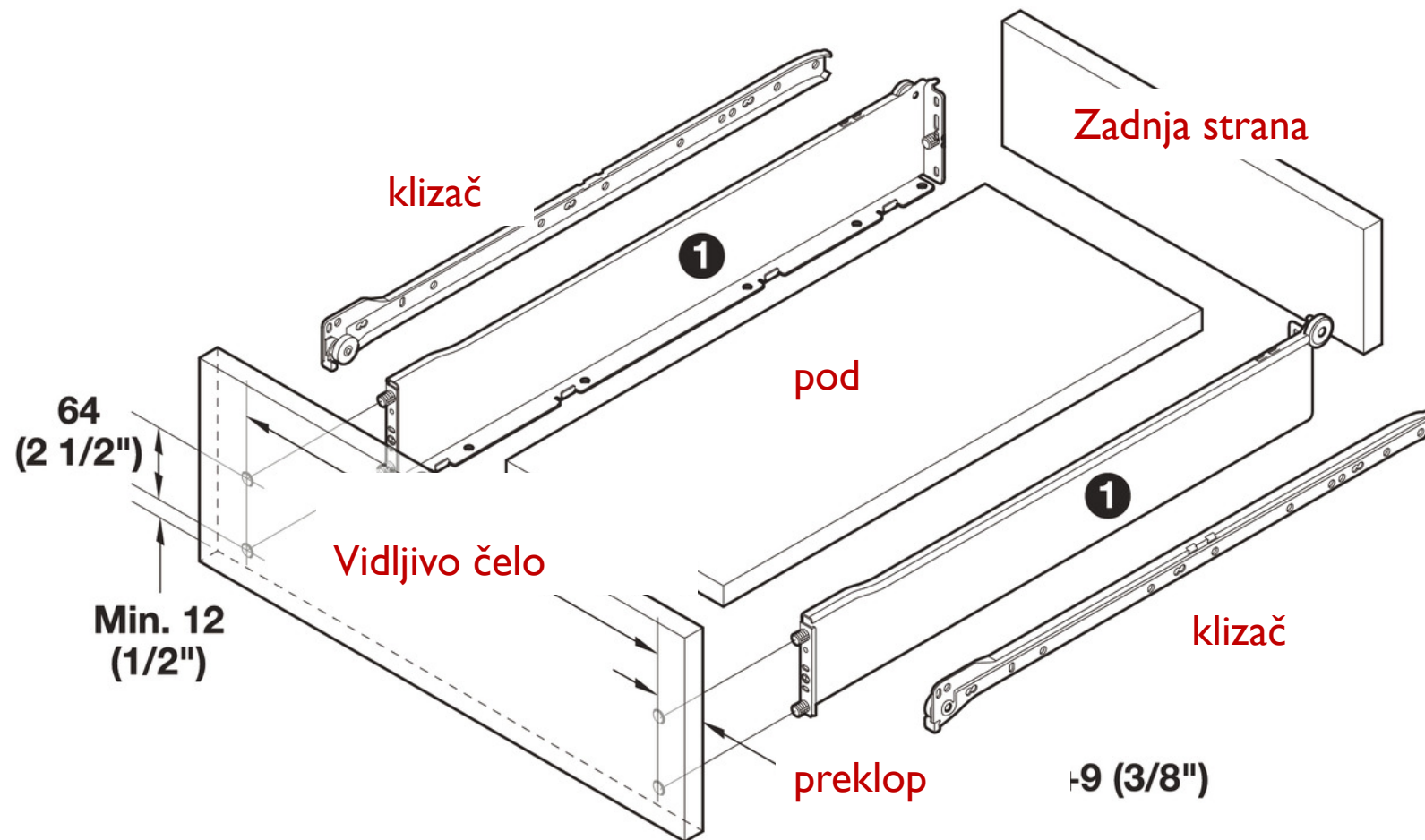
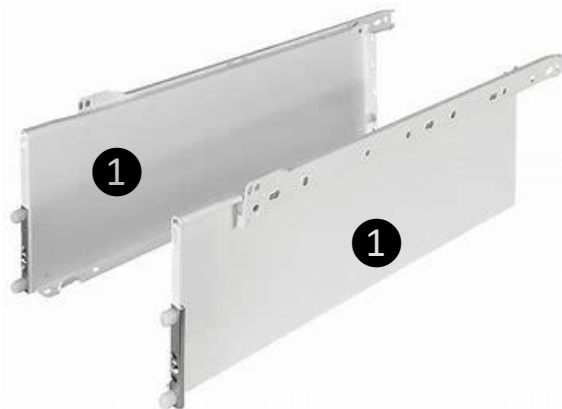
Bočne strane su od plastike ili metala sa ili bez integrisanog klizača.

Čelo, zadnja strana i pod su od masiva i/ili od ploča na bazi drveta



NAČINI KONSTRUISANJA FIOKA

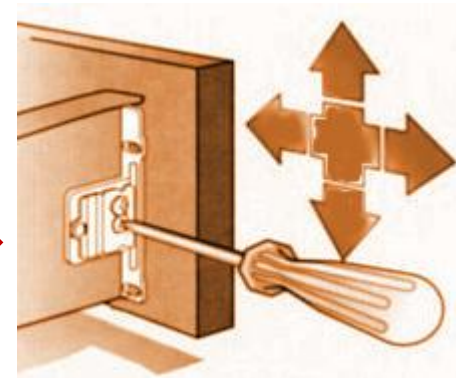
PLASTIČNE ILI METALNE STRANICE FIOKA



NAČINI KONSTRUISANJA FIOKA

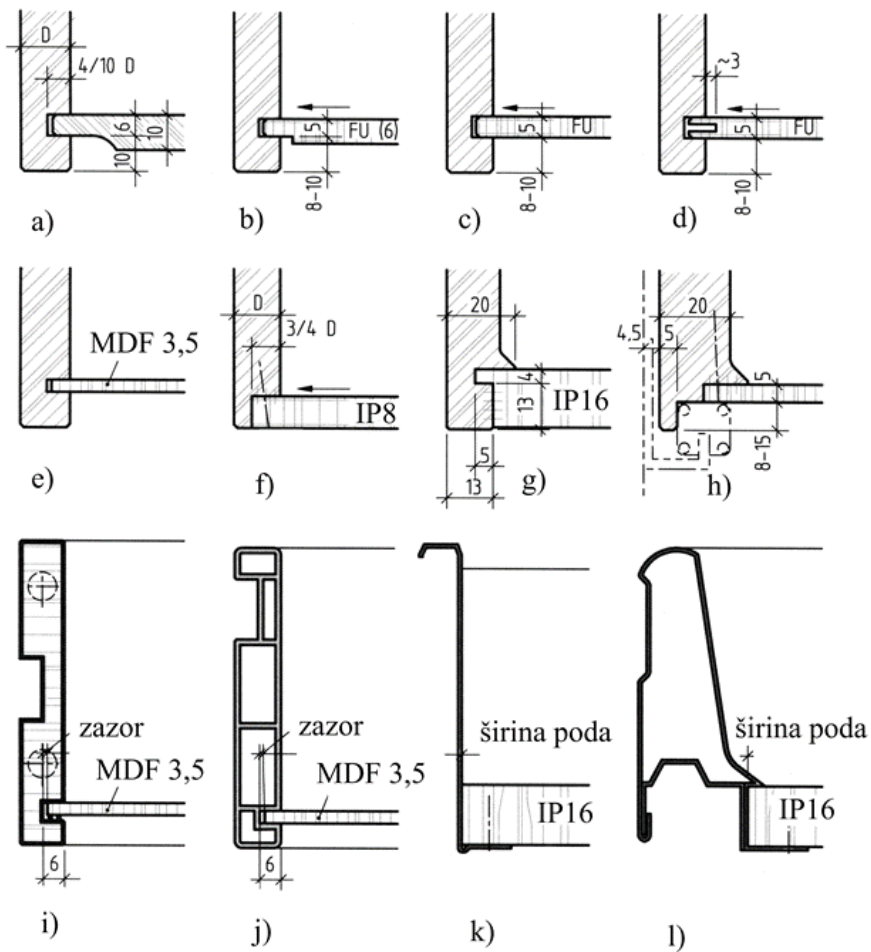
PLASTIČNE ILI METALNE STRANICE FIOKA

Poděšavanje pozicije čela fioke.



NAČINI KONSTRUISANJA FIOKA

POSTAVLJANJE PODA FIOKE



Debljina poda:
 $d > 3\text{mm}$



Debljina poda fioke zavisi
 od dimenzija fioke

i

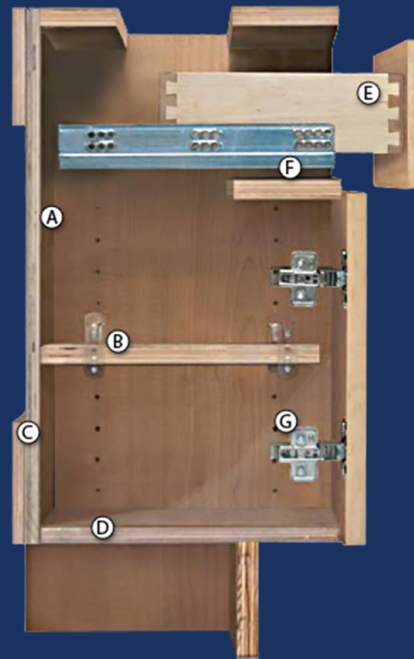


proračunate nosivosti
 (čvrstoća na savijanje!)



OKOV ZA IZVLAČENJE

KLIZAČI



PODELA FIOKA

Prema upotrebljenom materijalu

- Korpus fioke od ploča na bazi drveta
- Korpus fioke od masiva
- Korpus fioke sa plastičnim ili metalnim stranicama sa integrisanim klizačima

Prema konstrukciji

- Sa slepim čelom
- Bez slepog čela

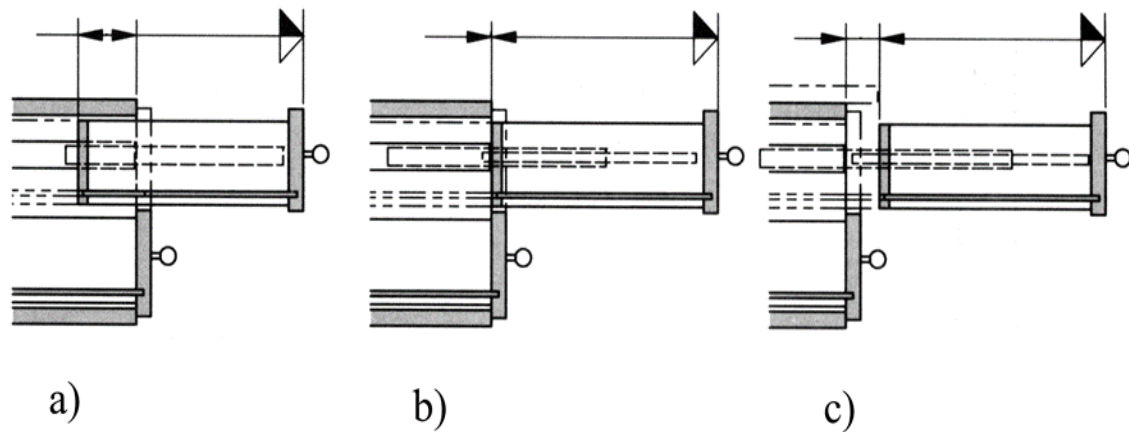
Prema dužini otvaranja

- Otvaranje na 2/3 dubine
- Potpuno otvaranje
- Teleskopsko otvaranje

Prema načinu vođenja

- Sa drvenim klizačima (klasično vođenje)
- Sa metalnim klizačima

KLIZAČI DUŽINA OTVARANJA FIOKE



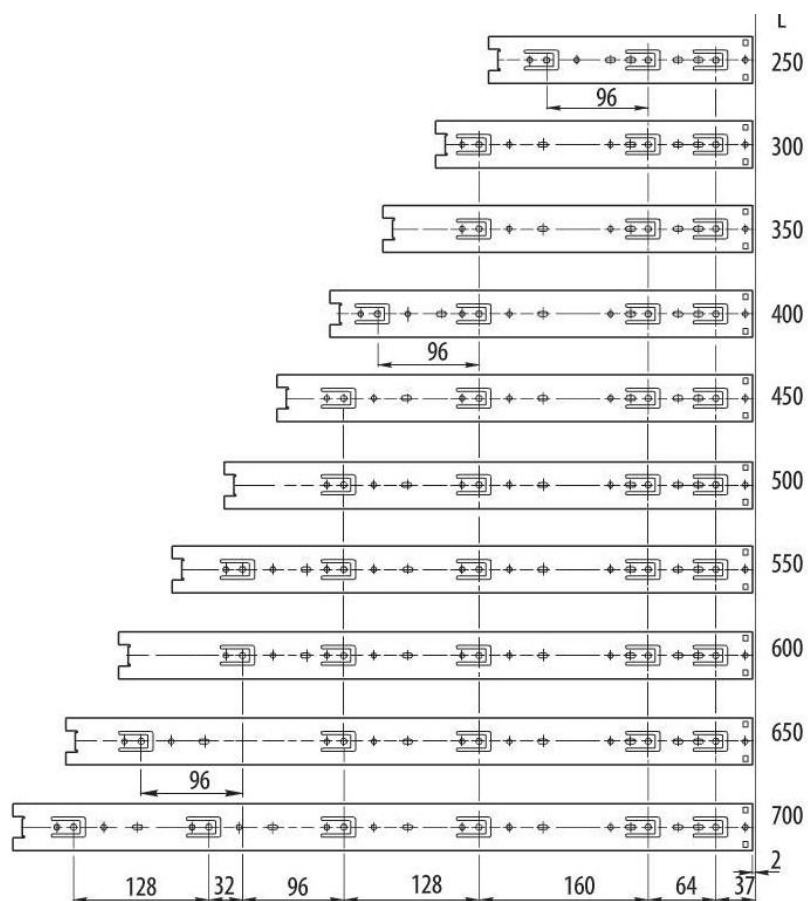
- a) Otvaranje na 2/3 dubine
- b) Potpuno otvaranje
- c) Teleskopsko otvaranje



Dužina izvlačenja zavisi od namene fioke i od zahteva kupca (tržišta).

KLIZAČI

DUŽINA KLIZAČA



Dužina klizača se kreće od 250mm ÷ 700mm (sa skokom od po 50mm), bez obzira na tip klizača.

Klizači se montiraju na stranice korpusa i stranice kutije fioke uz pomoć vijaka bez predbušenja.

KLIZAČI

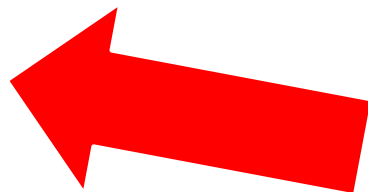
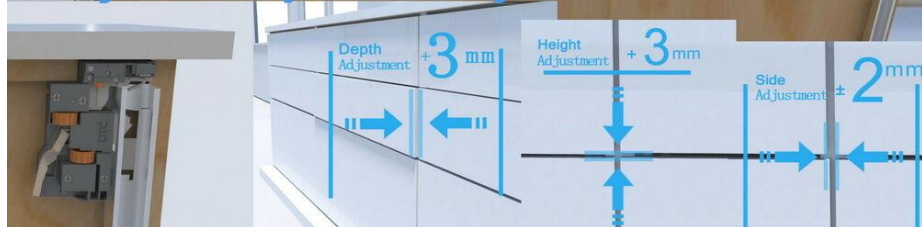
NOSIVOST KLIZAČA (FIOKE)



Dynamic loading 40kg
Durability 80000 CYCLES

Undermount

Easy front panel adjustment:



Pored dužine klizača, načina vođenja i dužine izvlačenja, prilikom izbora potrebno je voditi računa i o

- ❖ Nosivosti klizača
- ❖ Broju ciklusa izvlačenja

KLIZAČI NAČINI VOĐENJA FIOKA

Tradicionalni (klasični) način

- Dubeće fioke
- Viseće fioke



Tradicionalni način vođenja fioke podrazumeva klizač (voz lajsnu) koja je izrađena od masiva.

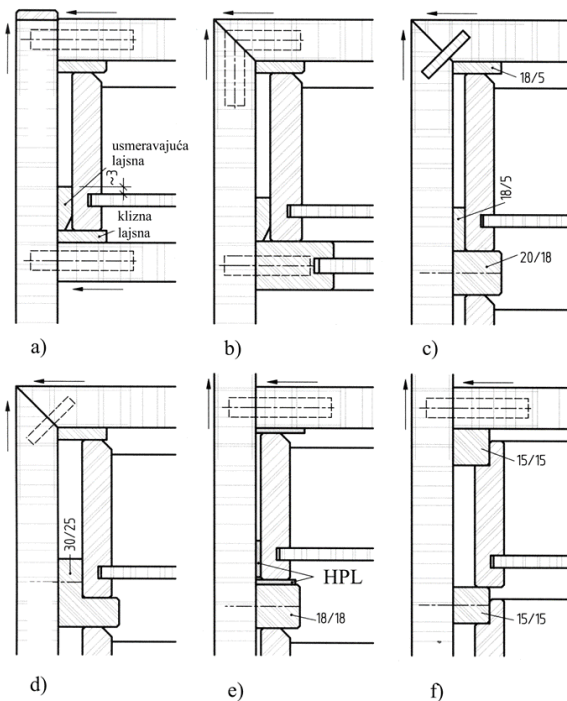
Ovakvo vođenje je primeljivo samo kod fioka kod kojih su bočne stranice urađene od masiva.

Metalni klizači

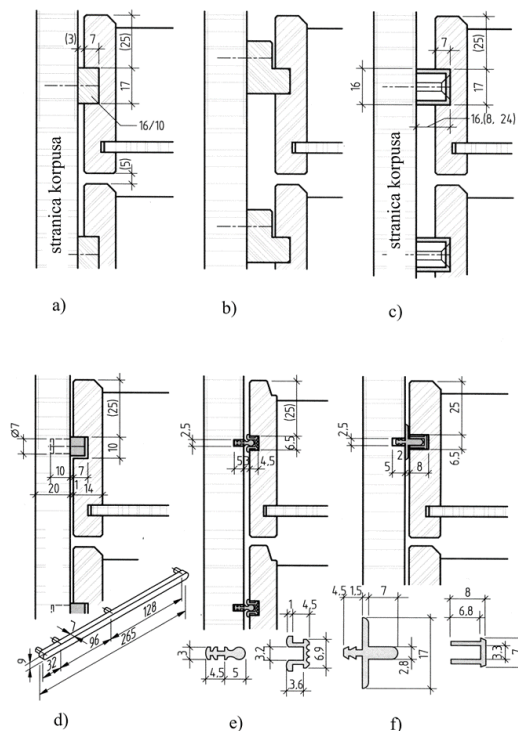
- Klizači koji se nalaze ispod poda fioka
- Klizači koji se pričvršćuju sa donje strane bočnih strana fioke
- Klizači koji se pričvršćuju na bočnu stranu bočnih strana fioke

KLIZAČI

TRADICIONALNI NAČIN VOĐENJA FIOKA

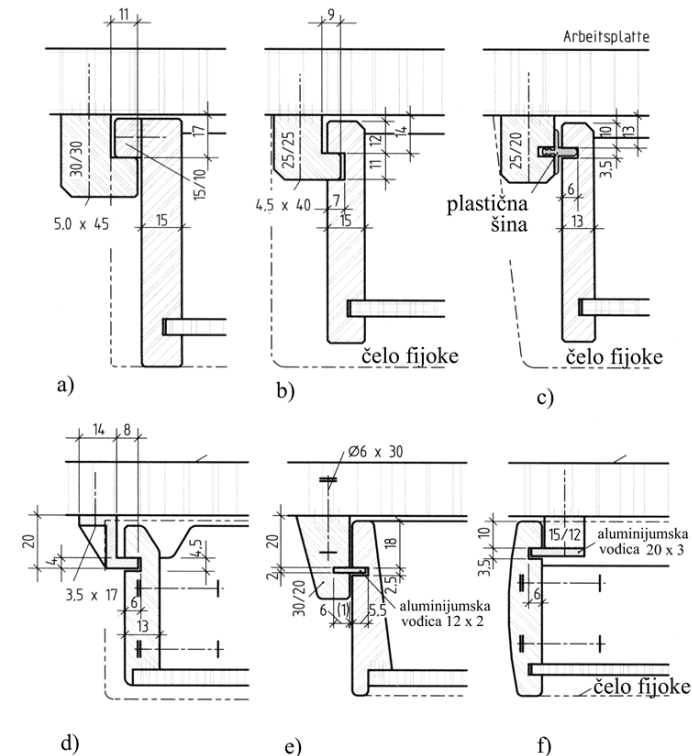


Dubeće fioke



Viseće fioke

Fioke okačene na stranice korpusa



Viseće fioke

Fioke postavljene ispod horizontalne pregrade ili radne ploče

KLIZAČI

METALNI KLIZAČI

Klizači koji se nalaze ispod poda fioka



Klizači koji se pričvršćuju sa donje strane bočnih strana fiok



Klizači koji se pričvršćuju na bočnu stranu bočnih strana fiok



OKOV ZA ZAKLJUČAVANJE I OTVARANJE

BRAVE I RUČICE



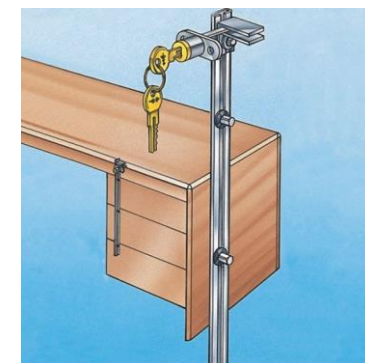
OKOV ZA ZAKLJUČAVANJE



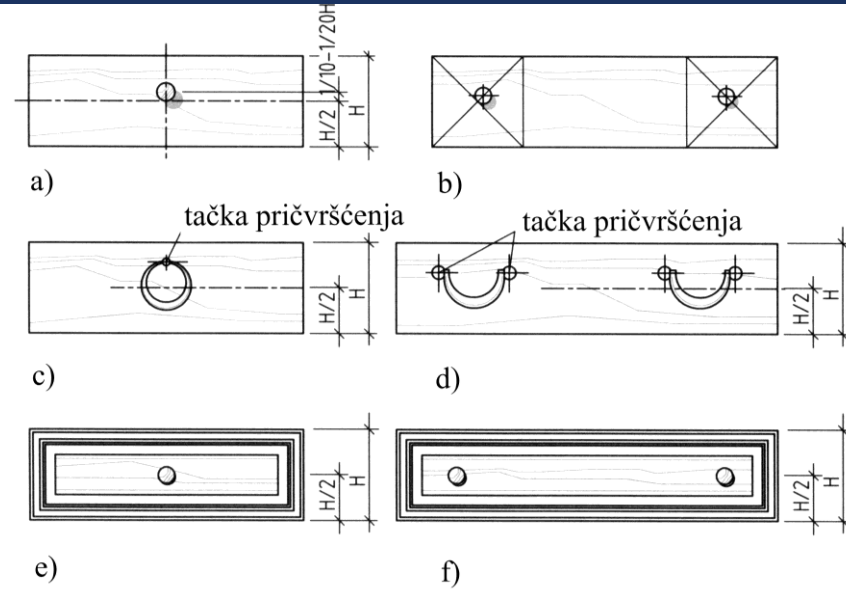
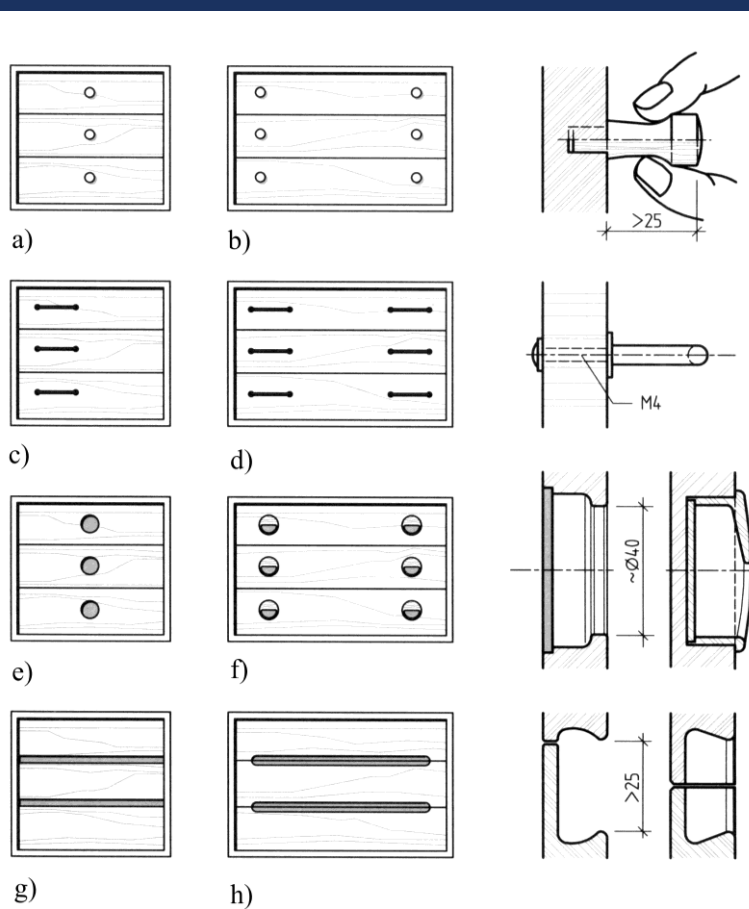
Zaključavanje jedne fioke



Zaključavanje više fioka



RASPORED RUČICA NA FIOKAMA



SISTEM „32“!!!

