

KONSTRUISANJE NAMEŠTAJA

KORPUSNI NAMEŠTAJ

- PODELA NAMEŠTAJA
- KORPUSNI NAMEŠTAJ
- DELOVI KORPUSNOG NAMEŠTAJA
- **KONSTRUKTIVNI ELEMENTI KORPUSNOG NAMEŠTAJA**
- FUNKCIONALNI ELEMENTI KORPUSNOG NAMEŠTAJA



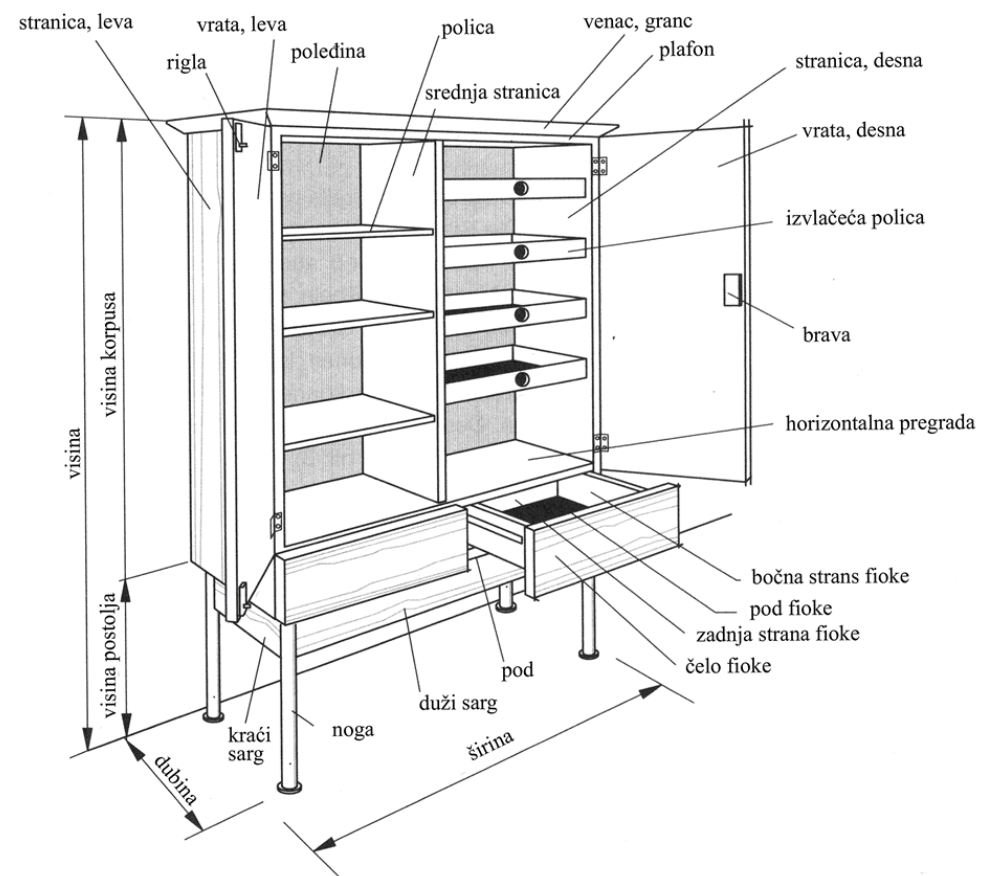
DELOVI KORPUSNOG NAMEŠTAJA

KONSTRUKTIVNI ELEMENTI

- BOČNE STRANICE
- POD
- PLAFON
- POLEĐINA
- FIKSNE POLICE
- POSTOLJE / MASKA(SOKL)

FUNKCIONALNI ELEMENTI

- VRATA
- FIOKE
- POMERLJIVE POLICE



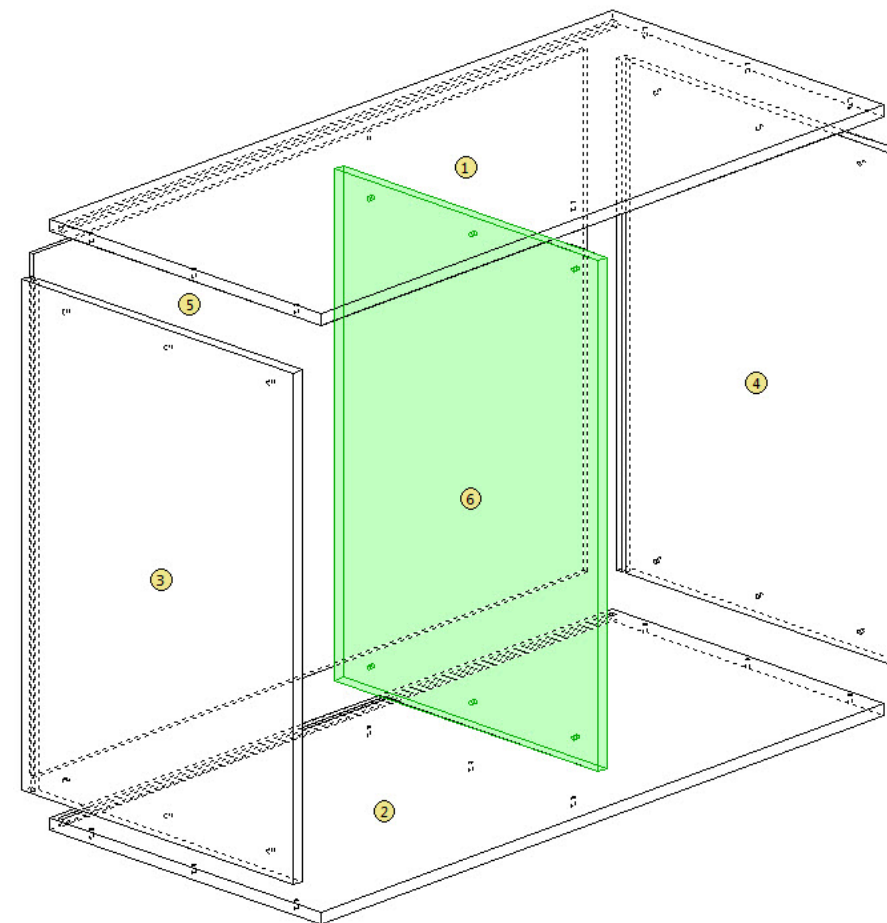
DELOVI KORPUSNOG NAMEŠTAJA

KONSTRUKTIVNI ELEMENTI

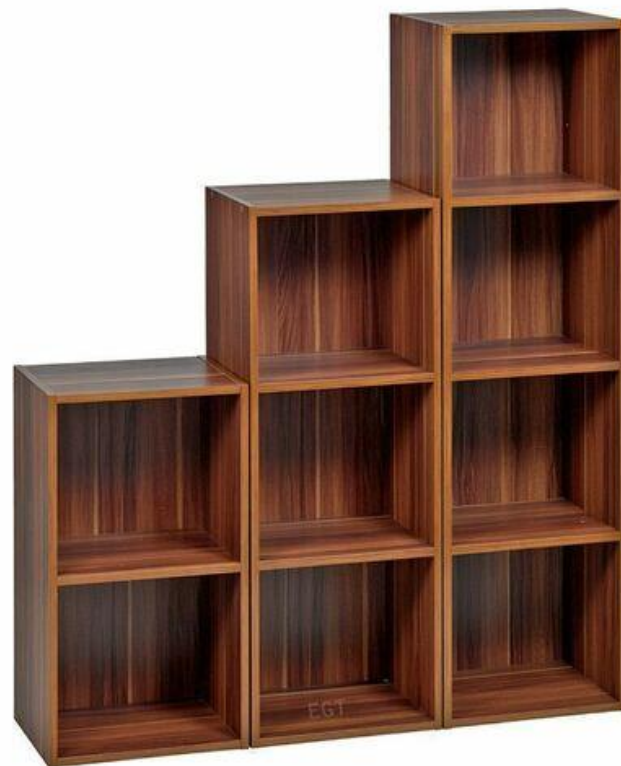
- BOČNE STRANICE
- POD
- PLAFON
- POLEĐINA
- FIKSNE POLICE
- POSTOLJE / MASKA(SOKL)

FUNKCIONALNI ELEMENTI

- VRATA
- FIOKE
- POMERLJIVE POLICE



Osnovni Delovi korpurnog nameštaja



NAČIN KONSTRUISANJA KORPUSA U ZAVISNOSTI OD MEĐUSOBNOG POLOŽAJA PODA, PLAFONA I STRANICA

1.način

- stranice idu skroz, pod i plafon se postavljaju između njih



2.način

- plafon prelazi preko stranica, pod se postavlja između njih



3.način

- stranice postavljene između poda i plafona



NAČIN POSTAVLJANJA POLEĐINE

Uloga poledine

- Daje krutost korpusu
- Obezbeđuje uglovnost
- Zatvara korpus sa zadnje strane i sprečava prodor prašine

MATERIJAL:

- HDF (3 ÷ 5)
- MDF
- SLOJEVITA PLOČA
- DAŠČANA PLOČA
- PLOČA IVERICA

Poledina je vidljiva!!!



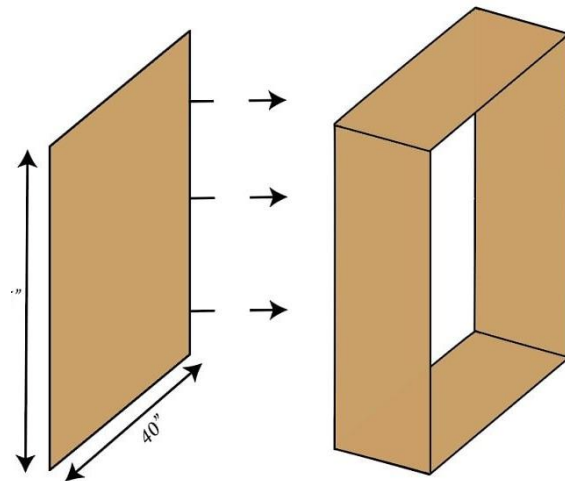
NAČIN POSTAVLJANJA POLEDINE

FIKSNA KONSTRUKCIJA KORPUSA

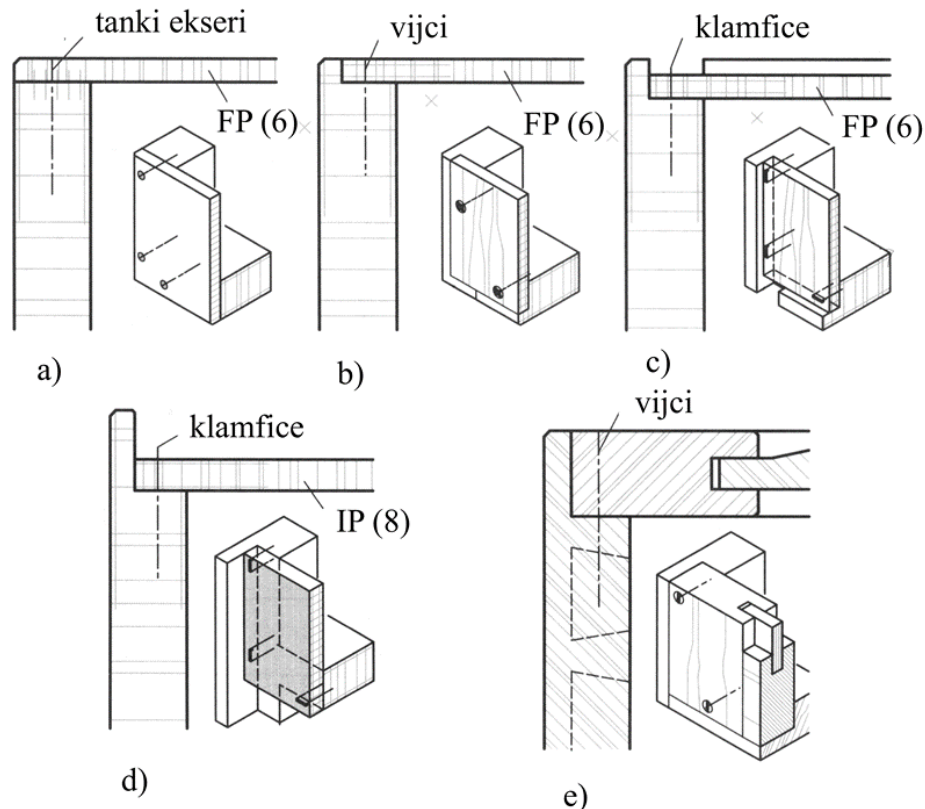
- Na ravno (pričvrščivanje ekserom, klamficom, vijkom)
- U falc (pričvrščivanje ekserom, klamficom, vijkom)

M/D KONSTRUKCIJA KORPUSA

- Na ravno (pričvrščivanje vijkom, okov+vijak)
- U falc (pričvrščivanje vijkom, okov+vijak)
- U utor



NAČIN POSTAVLJANJA POLEDINE FIKSNA KONSTRUKCIJA KORPUSA



Postavljanje poledine u korpus

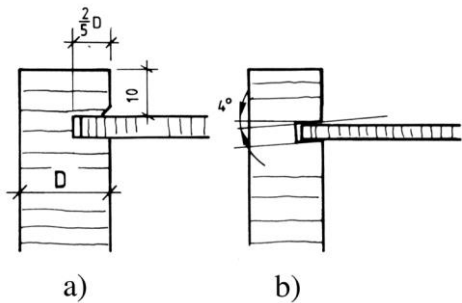
- Poledina u ravni sa stranicama, i pričvršćena tankim ekserima za korpus. Koristi se kod ugrađenih ormana.
- Poledina postavljena u falc i pričvršćena vijcima. Poledina u ravni sa stranicama.
- Poledina postavljena u falc i pričvršćena klamficama. Poledina uvučena u odnosu na ravan stranica, poda i plafona.
- Poledina postavljena u falc i pričvršćena klamficama, značajno uvučena u odnosu na ravan stranica kako bi se obezbedilo bolje naleganje na zid.
- Poledina od masivnog drveta (ram sa ispunom). Ovaj način se ponekada koristi kod izrade nameštaja od masivnog drveta



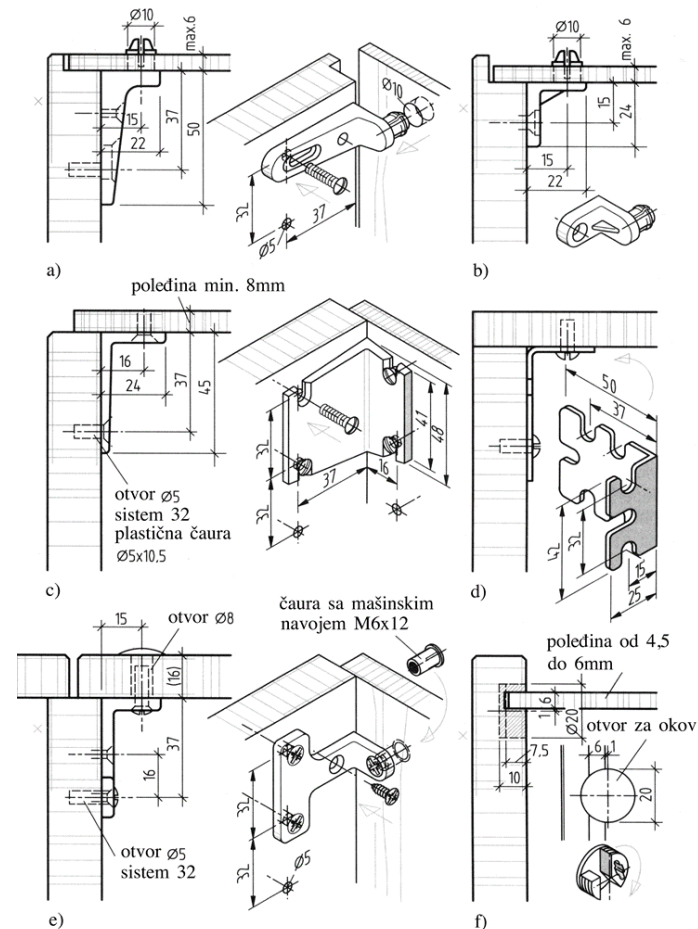
NAPOMENA: fiksna konstrukcija korpusa –
fiksno postavljanje poledine

NAČIN POSTAVLJANJA POLEDINE M/D KONSTRUKCIJA KORPUSA

Postavljanje poledine u utor korpusa

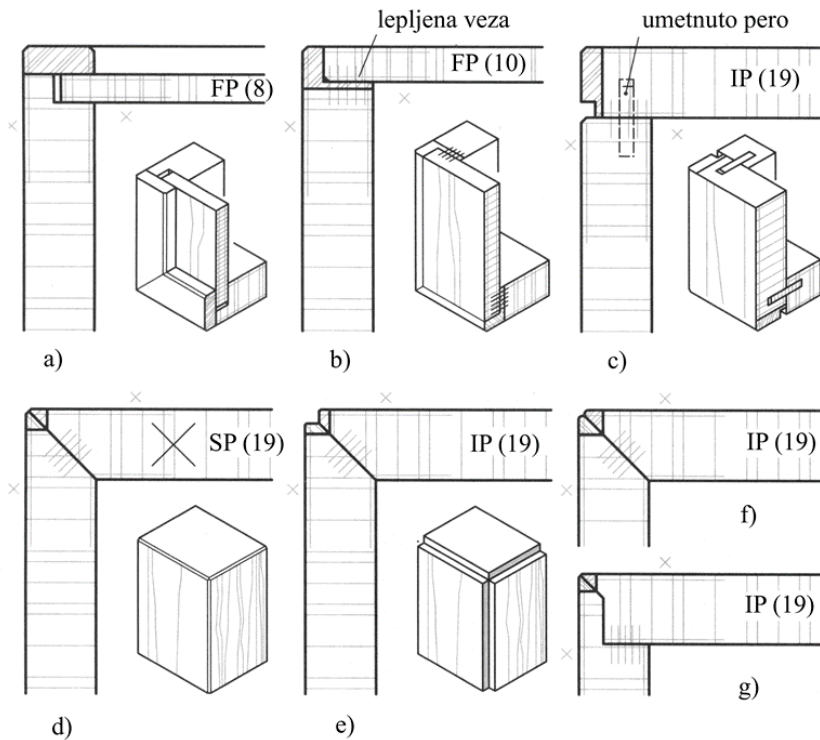


NAPOMENA: M/D korpus –postavljanje poledine u utor ili pomoću M/D okova



- Postavljanje poledine na korpus pomoću okova
- a) Postavljanje poledine pomoću okova od sintetičkog materijala koji se vijcima vezuje za stranice i utiskuje u poledinu. Ovaj okov je pogodan za sistem "32" ili "25".
- b) Ukrasni okov od sintetičkog materijala
- c) Ugaonik za poledinu. Pogodan za sistem "32".
- d) Univerzalni vezač za pričvršćivanje poledine za stranice. Pogodan za sistem "32".
- e) Metalni okov pogodan za sistem "32".
- f) Ukrasni okov koji se ubacuje u otvor na stranicama. Poledina se učvršćuje zakretanjem okova.

NAČIN POSTAVLJANJA POLEDINE KOD KORPUSA VILJDIVOG SA SVIH STRANA



Postavljanje poledine na korpus

nameštaja vidljivog sa svih strana

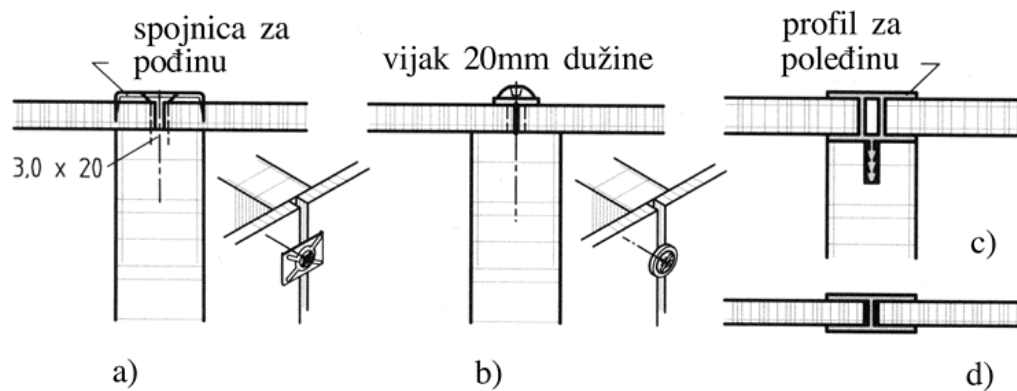
- a) Poledina postavljena u utor. Poledina se ugrađuje istovremeno sa formiranjem korpusa i ne ukrućuje dobro korpus.
- b) Obostrano furnirana poledina postavljena u falc.
- c) Debeli poledina vezana sa stranicama korpusa umetnutim perom.
- d), e), f), g) Poledine izrađene od ploča koje su iste debljine kao i stranice korpusa. Spajaju se sa stranicama, podom i plafonom pod ugloma od 45° lepljenjem.



NAPOMENA: M/D korpus –postavljanje poledine u utor ili pomoću M/D okova



NAČIN POSTAVLJANJA POLEĐINE KOD KORPUSA VEĆIH DIMENZIJA



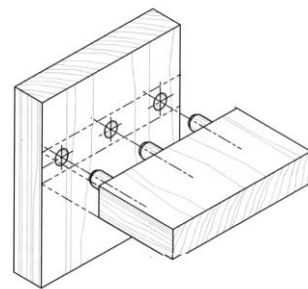
Pričvršćivanje poledine na vertikalnim pregradama

- a) Pričvršćivanje spojcama (klamficama)
- b) Pričvršćivanje zavrtnjevima
- c) Pričvršćivanje profilima
- d) Postavljanje poledine u H profil

FIKSNE POLICE

Kod korpusa velikih dimenzija zbog krutosti sistema pojedine police se rade kao fiksne (ne stoje na držačima poica i ne može im se menjati visina)!

Takve police se vezuju srednjim „T“ spojevima za stranice.



POSTOLJE

Postolje može da bude izvedeo kao:

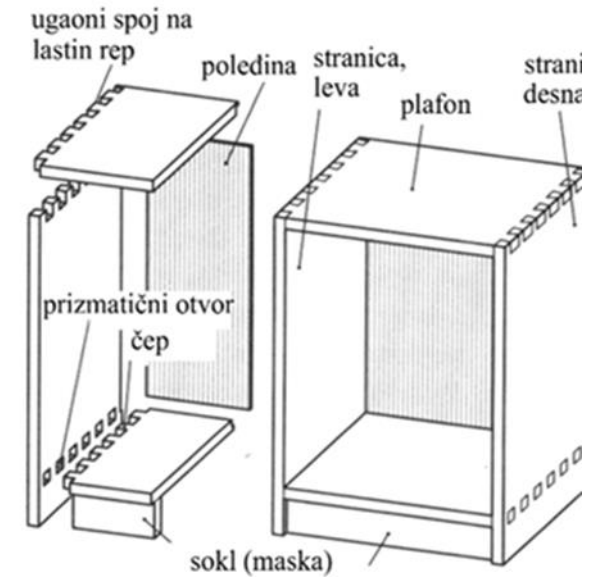
- ❖ Maska (sokl)
- ❖ Noge
- ❖ Ram sa nogama ili kao kutija



POSTOLJE

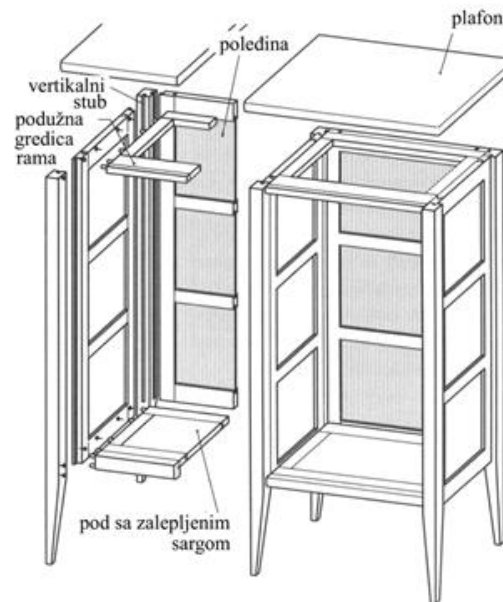
MASKA (SOKL)

- Zatvara korpus sa prednje strane
- Povezan je sa bočnim stranama i podom
- Daje krutost korpusu (zajedno sa poledinom)
- Odiže pod korpusa od podloge
- Opterećenje se prenosi na podlogu preko bočnih strana
- Bočne strane su izrađene kao daščana ploča ili ploča na bazi drveta



POSTOLJE NOGE

- Bočne strane su konstruisane kao ram sa ispunom
- Noge su vertikalne nosači od masiva ili su izvedene kao okov
- Odižu pod korpusa od podloge



POSTOLJE

RAM SA NOGAMA ILI KUTIJA

- Postolje je urađeno kao ram od ploče ili od masiva
- Postolje se kači za pod sa donje strane najčešće uz pomoć vijaka.

