

---

# KONSTRUKCIJA KAO DEO RAZVOJA PROIZVODA

- ZADACI KONSTRUKTORA
- FAZE RAZVOJA PROIZVODA
- DEFINICIJA I PRINCIPI KONSTRUISANJA
- VRSTE CRTEŽA
- PODELA PROIZVODA NA BAZI DRVETA

# Šta je zadatak konstruktora?!?!?



konstruktor



- U fazi razvoja proizvoda



- U pogonu/ proizvodnji



**NAPOMENA:** zaduženje konstruktora će zavisiti od veličine preduzeća i veličine serije!!!!



## PRISTUP MATERIJU

MMSP - mikro, mala i srednja preduzeća

Velika preduzeća

Podela na osnovu prihoda, kapitala i br.zaposlenih

Mikro p. < 10 zaposlenih



Rade opremanje isključivo za poznatog kupca / projekti se ne ponavljaju

Mala p. < 50 zaposlenih



Rade za poznatog kupca i imaju mini seriju

Srednja p. < 250 zaposlenih

Velika p. > 250 zaposlenih



Rade isključivo serijsku proizvodnju pod ugovorom sa poznatim kupcem



## RAZLIKE U PRISTUPU

Mikro p. < 10 zaposlenih

**Kontruktivna dokumentacija (crteži)** – glavni crtež i crteži preseka

**el.veze** - radnici određuju iskustveno ili na osnovu dogovora sa inženejrima

Nema **tehnološke dokumentacije**

Mala p. < 50 zaposlenih

Za poslove opremanja nema konstruktivne i tehnološke dokumentacije **osim glavnog crteža i crteža preseka**

Za mini serijsku proizvodnju treba da postoji dokumentacija, **ALI** je najčešće nema.  
Podešavnje mašina se vrši na osnovu etalona

Srednja p. < 250 zaposlenih  
Velika p. > 250 zaposlenih

Postoji i **konstruktivna i tehnološka dokumentacija** za svaki proizvod

# IZRADA CRTEŽA

Prema potrebama prakse, u proizvodnji nameštaja i u opremanju enterijera, razlikuju se sledeće vrste crteža (štampana ili u el.zapisu):

- idejni crtež,
- gabaritni crtež,
- glavni crtež,
- crtež preseka
- crtež delova.



Vrsta crteža zavisice od veličine preduzeća i tipa proizvodnje!!

# konstruktor u fazi razvoja proizvoda

- Projektni zadatak / agent ili služba prodaje (???)



- Konstruktor + dizajner



- Konstruktor



- **konstruktivna dokumentacija**



- Tehnolog



-  tehnološka dokumentacija

- 
- proizvodna dokumentacija

# konstruktor u fazi razvoja proizvoda

- Projektni zadatak / agent ili služba prodaje (???)



- Konstruktor + dizajner



- Konstruktor



- Tehnolog



# konstruktor u fazi razvoja proizvoda



- Projektni zadatak / agent ili služba prodaje (???)



- Konstruktor + dizajner



- Konstruktor



- Tehnolog

Proizvod	Trepzarijski sto – 1200x800 fix; 1400x800 fix				
	Na osnovu proizvoda sa slike razviti novi proizvod				
postolje	Hrast /ulje				
ploča	Hrast+daščana ploča;+ ulje / MDF + crni lak				
POD	Ulje / PU lak				
F-ja	Samo fiksne verzije				
Ciljana cena	109€				
Projektovana količina	1.god.	2.god.	3.god.	4.god.	5.god.
	1.500kom/god	2.500kom/god	3.500kom/god	2.000kom/god	1.000kom/god



# konstruktor u fazi razvoja proizvoda

➤ Projektni zadatak / agent ili služba exporta (???)



➤ **Konstruktor + dizajner**



➤ Konstruktor



➤ Tehnolog



# konstruktor u fazi razvoja proizvoda

- Projektni zadatak / agent ili služba exporta (???)



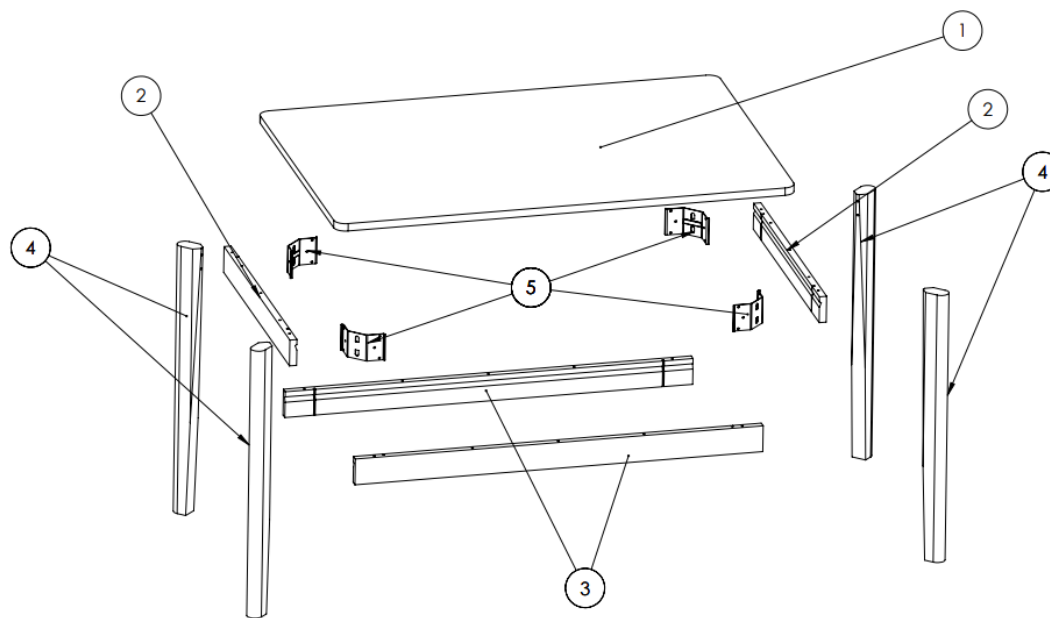
- Konstruktor + dizajner



- **Konstruktor**



- Tehnolog





# konstruktor u proizvodnji

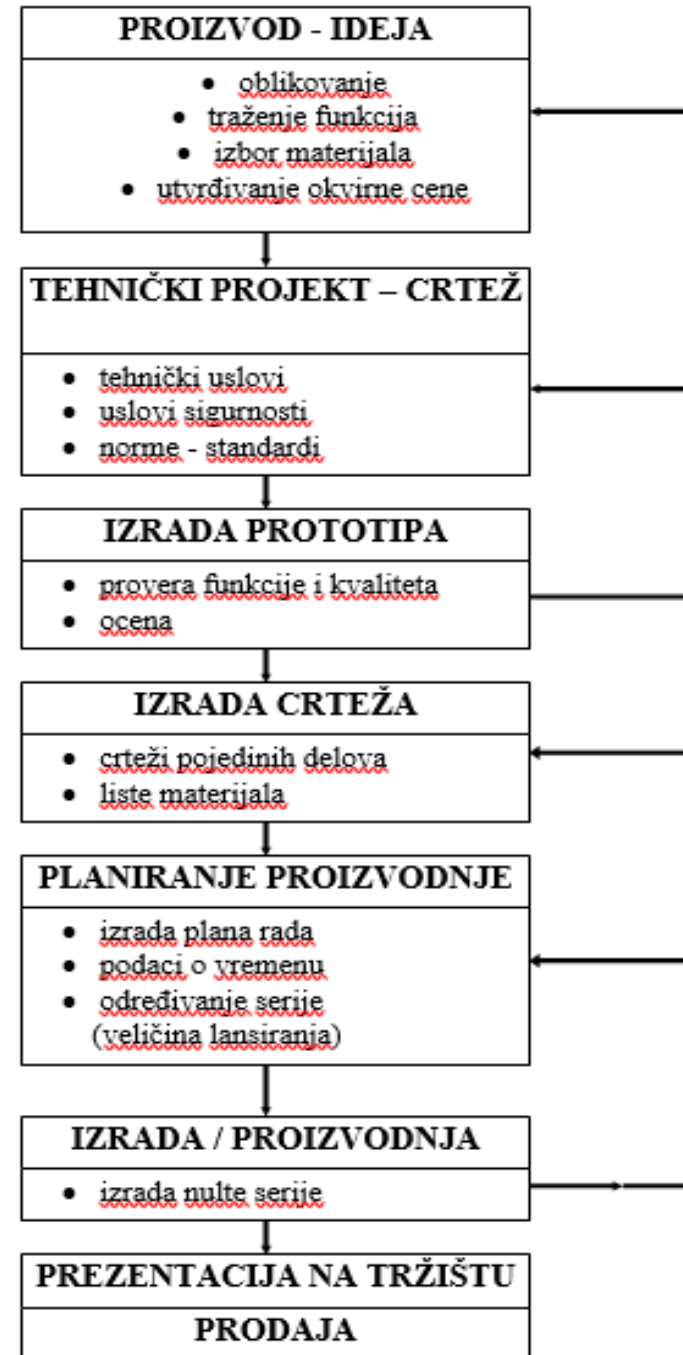
- Učestvuje u uvođenju novog proizvoda u proizvodnju;
- Analizira reklamacije;
- Analizira definisanu konstrukciju u cilju smanjivanja utroška materijala i pojeftinjenja proizvoda.



# FAZE RAZVOJA NOVOG PROIZVODA

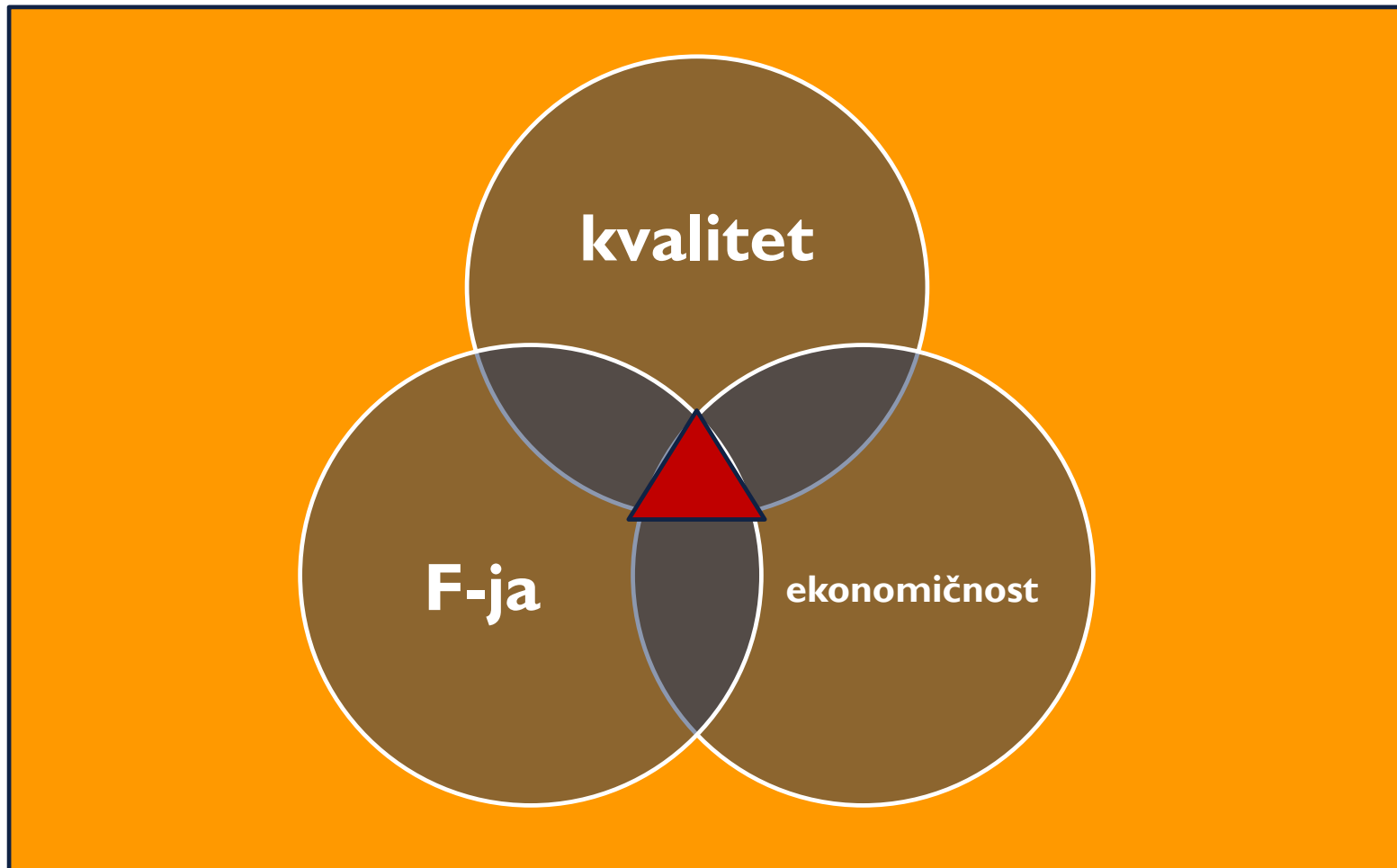


NAPOMENA: faze razvoja će zavisiti od veličine preduzeća i veličine serije!!!!



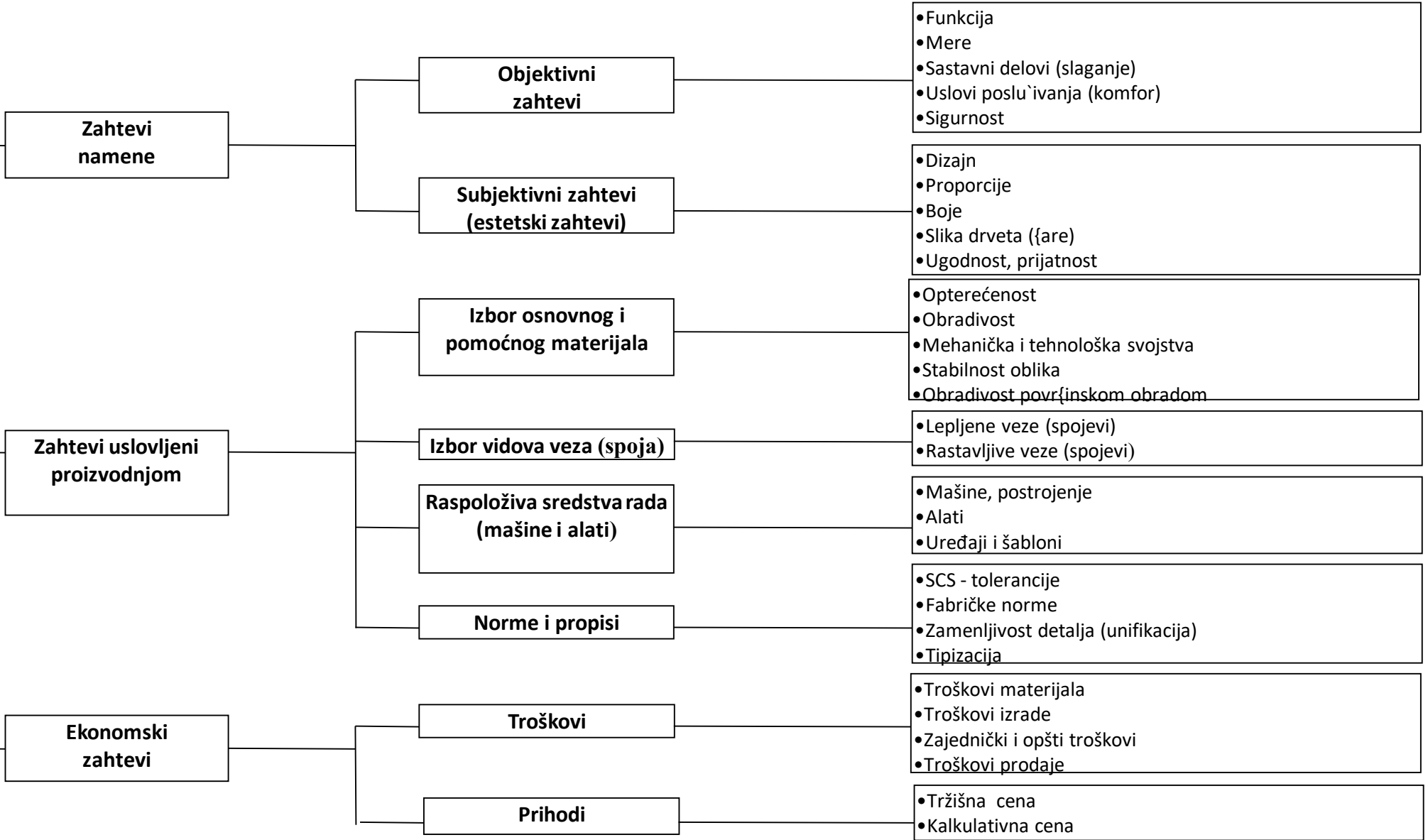
# DEFINICIJA KONSTRUKCIJE

Konstrukcija obuhvata **izbor materijala** i **elemenata veze**, **dimenzionisanje i spajanje delova** u proizvod kome je određena izvesna funkcija, koju on treba pouzdano i trajno da ispunjava a da mu je pri tome proizvodnja ekonomična.



**Konstrukcija po uslovnem trouglu**

**K  
O  
N  
S  
T  
R  
U  
K  
C  
I  
J  
A**



**Zahtevi namene**

**Objektivni zahtevi**

- Funkcija
- Mere
- Sastavni delovi (slaganje)
- Uslovi poslu`ivanja (komfor)
- Sigurnost

**Subjektivni zahtevi (estetski zahtevi)**

- Dizajn
- Proporcije
- Boje
- Slika drveta (fare)
- Ugodnost, prijetnost

**Zahtevi uslovljeni proizvodnjom**

**Izbor osnovnog i pomoćnog materijala**

- Opterećenost
- Obradivost
- Mehanička i tehnološka svojstva
- Stabilnost oblika
- Obradivost površinskom obradom

**Izbor vidova veza (spoja)**

- Lepljene veze (spojevi)
- Rastavljive veze (spojevi)

**Raspoloživa sredstva rada (mašine i alati)**

- Mašine, postrojenje
- Alati
- Uređaji i šablioni

**Norme i propisi**

- SCS - tolerancije
- Fabričke norme
- Zamenljivost detalja (unifikacija)
- Tipizacija

**Ekonomski zahtevi**

**Troškovi**

- Troškovi materijala
- Troškovi izrade
- Zajednički i opšti troškovi
- Troškovi prodaje

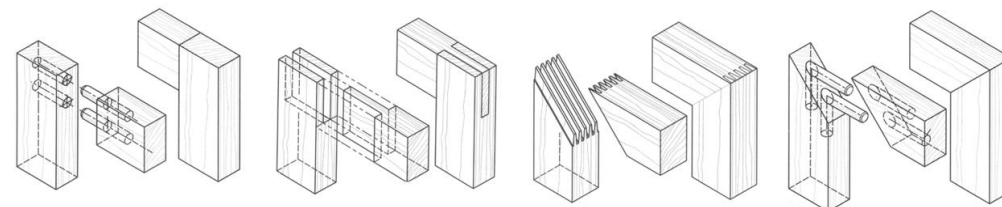
**Prihodi**

- Tržišna cena
- Kalkulativna cena



# FAKTORI OD KOJIH ZAVISI IZBOR OPTIMALNOG KONSTRUKTIVNOG REŠENJA?

- Dimenzije gotovih proizvoda – gabaritne mere (+prilagođenost proizvoda za transport)
- Način ugradnje proizvoda (čvrsta ugradnja: plakari, kuhinjski elementi; pokretna – mobilno raspoređeni delovi nameštaja)
- Vrste materijala (puno drvo, ploče na bazi drveta ili veštački materijal)
- Opterećenje pojedinih delova i njihovih spojeva (klimatki uslovi, statička i dinamička opterećenja)
- Broj komada u izradi (pojedinačna proizvodnja, serijska proizvodnja)
- Sredstva za izradu (raspoložive mašine i alati)
- Troškovi izrade



---

# PROIZVODI OD DRVETA

**PODELA**

# PODELA PROIZVODA OD DRVETA

## ■ Nameštaj



## ■ Građevinska stolarija



## ■ Drvena galanterija



Navedene grupe se mogu podeliti prema tri osnovna principa:

Mestu korišćenja

Nameni

Konstruktiji

## Nameštaj

Građevinska stolarija

Drvena galanterija

## Mestu korišćenja

Nameni

Konstrukciji

# PODELA NAMEŠTAJA PREMA MESTU KORIŠĆENJA

- **Stambeni** (nameštaj za stanove, hotele i odmarališta)
- **Nameštaj za javne objekte** (kancelarijski, nameštaj za biblioteke, laboratorijski, bolnički, nameštaj za trgovine, restoranski, nameštaj za bioskope i pozorišta, nameštaj za škole i nameštaj za dečje ustanove)

## PODELA GRAĐEVINSKE STOLARIJE PREMA MESTU KORIŠĆENJA

- Stolariju za građevinske objekte
- Stolariju za javne objekte
- Stolariju za industrijske objekte
- Stolariju za objekte posebnih namena

## PODELA DRVENE GALANTERIJE PREMA MESTU KORIŠĆENJA

- Galanterijske proizvode za zadovoljavanje kućnih potreba
- Galanterijske proizvode za potrebe ustanova i škola
- Galanterijske proizvode za potrebe nekih grana industrije

## Nameštaj

Građevinska stolarija

Drvena galanterija

Mestu korišćenja

**Nameni**

Konstrukciji

# PODELA NAMEŠTAJA PREMA NAMENI

- Nameštaj za odlaganje i čuvanje predmeta (vitrine, ormani, komode, police)
- Nameštaj za sedenje (stolice, taburei, klupe, fotelje)
- Nameštaj namenjen za rad i jelo (stolovi različitih vrsta)
- Nameštaj za ležanje (kreveti)
- Višenamenski nameštaj (kaučevi, trosedi, dvosedi)

Nameštaj

**Građevinska stolarija**

Drvena galanterija

Mestu korišćenja

**Nameni**

Konstrukciji

## PODELA GRAĐEVINSKE STOLARIJE PREMA NAMENI

- Građevinsku stolariju za komunikacione svrhe (različiti tipovi vrata)
- Građevinsku stolariju za osvetljene prostorija (prozori, zastakljena vrata)
- Građevinsku stolariju za termičku i zvučnu izolaciju i dokaraciju (podovi, pregradni zidovi, plafoni, zidne obloge i sl.)



## PODELA DRVENA GALANTERIJA PREMA NAMENI

- Proizvode koji služe kao pomagala za pripremu hrane (daske za meso, oklagije, daske za povrće, varjače i sl.)
- Proizvode koji služe kao pomagala prilikom čuvanja i održavanja odeće (čiviluci, daske za peglanje, ofingeri, štipaljke i sl.)
- Proizvode koji služe kao pomagala u tehnološkim procesima nekih industrijskih grana (kalupi za obuću, čunkovi, držalje za noževe i viljuške)
- Zidne i podne obloge
- Sportski rekviziti

## PODELA PROIZVODA OD DRVETA PREMA KONSTRUKCIJI

- Proizvodi rešetkaste – skeletne konstrukcije (prozori, stolice, kreveti, stolovi, vitrine, ormani)
- Proizvodi korpusne konstrukcije (ormani, plakari, vitrine)
- Proizvodi kombinovane konstrukcije (stolovi, kreveti, vitrine, ormani)
- Proizvodi pločaste konstrukcije (daske za meso, daske za povrće)

Svi navedeni proizvodi mogu biti fiksni i montažno demontažni.