

Konstrukcije nameštaja i proizvoda od drveta



uvodno predavanje

Nastavno osoblje

- DSc Igor Džinčić, redovni profesor
- Kabinet: 45
- e-mail: konstruisanje_nameštaja@sfb.bg.ac.rs
- konsultacije: sreda 16÷17, četvrtak 13÷14
- MSc Ivan Simić, asistent
- Kabinet: 54
- e-mail: konstruisanje_nameštaja@sfb.bg.ac.rs
- konsultacije: ponedjeljak 11÷12, utorak 11÷13

Termini nastave

predavanja

Ponedeljak

- **12-13:45**

vežbe

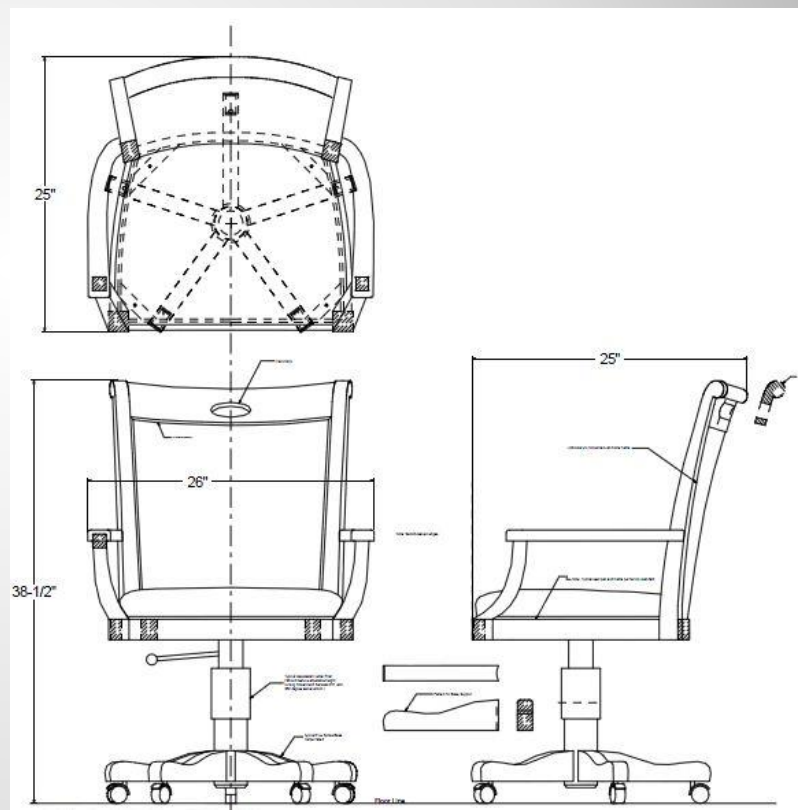
Ponedeljak

- **14-15:45**
- **16-17:45**

Utorak

- **13-14:45**
- **14-16:45**

- *Nivo studija:* **dodiplomske/osnovne**
- *Status kursa:* **obavezni**
- *Broj kredita:* **ESPB 7**
- *Godina:* **II**
- *Semestar:* **III**
- *Fond časova:* **2+4**



Cilj



- Student samostalno rešava konstrukciju nameštaja i proizvoda od drveta.
- Vrší izbor materijala, elemente veze, dimenzioniše delove i proizvod.



Problem



**Analiza
potencijalnih
rešenja**



**Optimalno
rešenje**

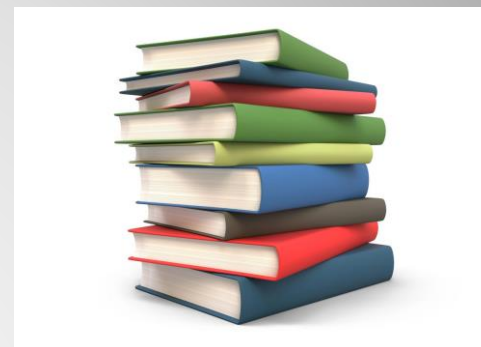


Sadržaj predmeta



- konstrukcije kao deo razvoja proizvoda, definicija konstrukcije i varijante konstruisanja,
- proizvodi od drveta i njihova klasifikacija,
- raščlanjivanje proizvoda od drveta,
- spajanje delova u cilju povećavanja dimenzija,
- ugaoni ramovski spojevi, ramovske ispune,
- korpusni fiksni spojevi, korpusni demontažni spojevi,
- čvrstoća spojeva,
- tolerancije i naleganja,
- konstruisanje nameštaja: korpusni nameštaj,
- skeletni nameštaj:
- **konstruisanje građevinske stolarije**

literatura



1. Skakić, D., Džinčić, I.: Konstrukcije nameštaja i proizvoda od drveta – Osnovi konstruisanja, Šumarski fakultet, Beograd, 2015. god.
2. Milan I. Potrebić: Drvne konstrukcije 2, Šumarski fakultet, Beograd, 1985. god.
3. Milan I. Potrebić: Drvne konstrukcije 3, Šumarski fakultet, Beograd, 1985. god.
4. Tkalec, S., Prekrat, S. : Konstrukcije proizvoda od drveta – Osnove drvnih konstrukcija, Znanje, Zagreb, 2000. god.
5. Nutsch, W.: Handbuch der Konstruktion: Moebel und Einbauschränke, Deutsche Verlags-Anstalt, Stuttgart München, 2000. god

Način polaganja ispita i bodovanje



Aktivnost	Broj poena
Aktivnost na nastavi	5
Elaborat	25
Testovi	30(2 x 15)
Završni rad	10
Pismeni ispit	30
Σ	100

} 51%