

A. - Zadatak

Projektovati stovarište oblovine namenjeno čuvanju i klasiranju tromesečne zalihe sirovine za sečeni i ljušteni furnir. Jedan deo oblovine namenjen je ljuštenju (zalihe za mesec dana) čuva se u bazenima potapanjem. Odnos širine i dužine stovarišta treba da bude približno 1:2.

B. - Osnovni parametri

- broj radnih dana $n=260$
- godišnja količina oblovine za sečenje $M_h = M_s = 11400 \text{ m}^3/\text{god}$
- godišnja količina oblovine za ljuštenje $M_b = M_{lj} = 19241 \text{ m}^3/\text{god}$
- procenat količine bukovine namenjen ljuštenju $P_{li} = 98 \%$
- visina složaja:

Bukva

$$H = 5.5\text{m}$$

Hrast

$$h = 4.5 \text{ m}$$

$$H = 5\text{m}$$

$$L_{tr} = 5 \text{ m}$$

$$h = 4.5 \text{ m}$$

$$L_{tr} = 4 \text{ m}$$

- ugao nagiba složaja $\alpha = 60^\circ \quad \beta = 50^\circ$
- širina složaja $B_s = 40 \text{ m}$
- širina stovarišta $B_{stov} = B_s + 2 \cdot 1 = 40 + 2 \cdot 1 = 42 \text{ m}$
- koeficijent zapunjenosti:

Bukva

$$k = 0.75 \quad (D_{sb}=58\text{cm} > 40\text{cm})$$

Hrast

$$k = 0.7$$

C. - Osnovni parametri – proračun bazena

- dubina bazena $h_{baz} = 3;3,5 \text{ ili } 4\text{m}$
- dužina bazena $L_{baz} = L_{tr} + 2 \cdot 0.5 = 5 + 1 \text{ m} = 6\text{m}$
- širina bazena $B_{baz} = B_s = 40 \text{ m}$

D. - Proračun

- godišnja količina trupaca za sečenje i ljuštenje

BukvaHrast

$$M_s' = M_s + M_{lj} \cdot \left(1 - \frac{P_{lj}}{100}\right) (\text{m}^3)$$

$$M_{lj}' = M_{lj} - M_{lj} \cdot \left(1 - \frac{P_{lj}}{100}\right) (\text{m}^3)$$

M_s' - korigovana količina trupaca za sečenje (m^3)

M_{lj}' - korigovana količina trupaca za ljuštenje (m^3)

M_s – početna količina drveta za sečenje (m^3)

M_{lj} - početna količina oblovine za ljuštenje (m^3)

HrastBukva

$$M'_s = 11400 + 19241 \cdot \left(1 - \frac{98}{100}\right)$$

$$M'_{lj} = 19241 - 19241 \cdot \left(1 - \frac{98}{100}\right)$$

$$M'_s = 11\,784.82 \text{ m}^3$$

$$M'_{lj} = 18\,856.18 \text{ m}^3$$

- tromesečna zaliha trupaca za sečenje i ljuštenjeHrastBukva

$$M_{s3} = \frac{M'_s}{4}$$

$$M_{lj3} = \frac{M'_{lj}}{4}$$

M_{s3} - tromesečna zaliha trupaca za sečenje (m^3)

M_{lj3} - tromesečna zaliha trupaca za ljuštenje (m^3)

M'_s - korigovana količina trupaca za sečenje (m^3)

M'_{lj} - korigovana količina trupaca za ljuštenje (m^3)

HrastBukva

$$M_{s3} = \frac{11\,784.82}{4}$$

$$M_{lj3} = \frac{18\,856}{4}$$

$$M_{s3} = 2\,946.205 \text{ m}^3$$

$$M_{lj3} = 4\,714.045 \text{ m}^3$$

- količina trupaca za ljuštenje koja se čuva u bazenima (samo bukva)

$$M_{lj_b} = M_{lj3} \cdot \frac{1}{3}$$

M_{lj_b} - količina trupaca za ljuštenje koja se čuva u bazenima (m^3)

M_{lj3} - tromesečna zaliha trupaca za ljuštenje (m^3)

$$M_{lj_b} = 4\,714.045 \cdot \frac{1}{3}$$

$$M_{lj_b} = 1\,571,348 \text{ m}^3$$

- količina trupaca za ljuštenje koja se čuva u složajevima

$$M_{lj_s} = M_{lj3} \cdot \frac{2}{3}$$

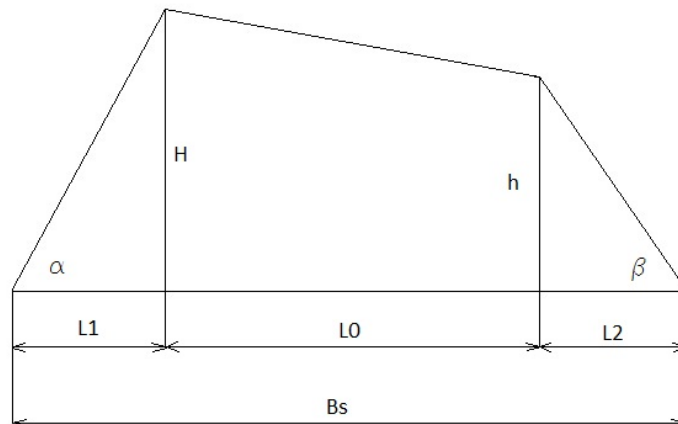
M_{lj_s} - količina trupaca za ljuštenje koja se čuva u složajevima (m^3)

M_{lj3} - tromesečna zaliha trupaca za ljuštenje (m^3)

$$M_{j_s} = 4714.045 \cdot \frac{2}{3}$$

$$M_{j_s} = 3142.697 \text{ m}^3$$

- geometrijska zapremina složaja



$$L_1 = \frac{H}{\text{tg}\alpha} \text{ (m)}$$

$$L_2 = \frac{h}{\text{tg}\beta} \text{ (m)}$$

$$L_0 = B_s - L_1 - L_2 \text{ (m)}$$

$$V_g = L_0 \cdot \frac{H+h}{2} \cdot L_{tr} + \frac{H^2}{2\text{tg}\alpha} \cdot L_{tr} + \frac{h^2}{2\text{tg}\beta} \cdot L_{tr} \text{ (m}^3\text{)}$$

V_g – geometrijska zapremina složaja (m^3)

Hrast

$$H = 5.5 \text{ m}$$

$$h = 4.5 \text{ m}$$

$$L_{tr} = 4 \text{ m}$$

$$L_1 = \frac{5.5}{\text{tg}60} = 3.175 \text{ m}$$

$$L_2 = \frac{4.5}{\text{tg}50} = 3.778 \text{ m}$$

$$L_0 = 40 - 3.175 - 3.778 = 33.06 \text{ m}$$

$$V_g = 33.047 \cdot \frac{5.5 + 4.5}{2} \cdot 4 + \frac{5.5^2}{2\text{tg}60} \cdot 4 + \frac{4.5^2}{2\text{tg}50} \cdot 4 = 730.08 \text{ m}^3$$

Bukva

$$H = 5\text{m}$$

$$h = 4.5 \text{ m}$$

$$L_{\text{tr}} = 5 \text{ m}$$

$$L_1 = \frac{5}{\text{tg}60} = 2.886 \text{ m}$$

$$L_2 = \frac{4.5}{\text{tg}50} = 3.77 \text{ m}$$

$$L_0 = 40 - 2.886 - 3.778 = 33.06\text{m}$$

$$V_g = 33.06 \cdot \frac{5 + 4.5}{2} \cdot 5 + \frac{5^2}{2\text{tg}60} \cdot 5 + \frac{4.5^2}{2\text{tg}50} \cdot 5 = 863.748 \text{ m}^3$$

- stvarna zapremina složaja

$$V_s = V_g \cdot k \text{ (m}^3\text{)}$$

V_s - stvarna zapremina složaja (m³)

V_g – geometrijska zapremina složaja (m³)

k - koeficijent zapunjenosti složaja

Hrast

$$V_{ss} = 730.08 \cdot 0.7$$

$$V_{ss} = 511.056 \text{ m}^3$$

Bukva

$$V_{slj} = 863.748 \cdot 0.75$$

$$V_{slj} = 647.811 \text{ m}^3$$

- potreban broj složajevaHrast

$$n_s = \frac{M_{s3}}{V_{ss}}$$

Bukva

$$n_{lj} = \frac{M_{lj3}}{V_{slj}}$$

n_s - potreban broj složajeva trupaca za sečeni furnir

n_{lj} - potreban broj složajeva trupaca za ljušteni furnir

M_{s3} - tromesečna zaliha trupaca za sečenje (m³)

M_{lj3} - tromesečna zaliha trupaca za ljuštenje (m³)

V_{ss} - stvarna zapremina složaja trupaca za sečeni furnir (m³)

V_{slj} - stvarna zapremina složaja trupaca za ljušteni furnir (m³)

Hrast

$$n_s = \frac{2946.205}{511.056}$$

$$n_s = 5.764 = 6 \text{ složajeva}$$

Bukva

$$n_{lj} = \frac{3142.697}{647.811}$$

$$n_{lj} = 4.85 = 5 \text{ složaja}$$

- proračun bazena

$$B_{\text{baz}} = B_s = 40 \text{ m}$$

$$L_{\text{baz}} = L_{\text{trlj}} + 2 \cdot 0.5 = 5 + 1 = 6 \text{ m}$$

$$h_{\text{baz}} = 3.5 \text{ m}$$

- geometrijska zapremina bazena

$$V_{\text{gbaz}} = B_{\text{baz}} \cdot L_{\text{baz}} \cdot h_{\text{baz}} \text{ (m}^3\text{)}$$

V_{gbaz} - geometrijska zapremina bazena (m³)

B_{baz} - širina bazena (m)

L_{baz} - dužina bazena (m)

h_{baz} - dubina bazena (m)

$$V_{\text{gbaz}} = 40 \cdot 6 \cdot 3.5$$

$$V_{\text{gbaz}} = 840 \text{ m}^3$$

- stvarna zapremina bazena

$$V_{\text{sbaz}} = V_{\text{gbaz}} \cdot k \text{ (m}^3\text{)}$$

V_{sbaz} - stvarna zapremina bazena (m³)

V_{gbaz} - geometrijska zapremina bazena (m³)

k - koeficijent zapunjenosti složaja

$$V_{\text{sbaz}} = 840 \cdot 0.75$$

$$V_{\text{sbaz}} = 630 \text{ m}^3$$

- potreban broj bazena

$$n_{\text{baz}} = M_{\text{lj}_b} / V_{\text{sbaz}}$$

n_{baz} - potreban broj bazena

M_{lj_b} - količina trupaca za ljuštenje koja se čuva u bazenima (m³)

V_{sbaz} - stvarna zapremina bazena (m³)

$$n_{\text{baz}} = \frac{1571.348}{630}$$

$$n_{\text{baz}} = 2.49 = 3 \text{ komada}$$

- **odnos dužine i širine stovarišta**

- širina stovarišta

$$B_{\text{stov}} = B_s + 2 \cdot 1$$

B_{stov} - širina stovarišta (m)

B_s - širina složaja (m)

$$B_{\text{stov}} = 40 + 2 \cdot 1 = 42 \text{ m}$$

- dužina stovarišta

$$L_{\text{stov}} = n_s \cdot L_{\text{tr}_s} + n_s \cdot 1 + 5 + n_{\text{l}_j} \cdot L_{\text{tr}_{\text{l}_j}} + n_{\text{l}_j} \cdot 1 + n_{\text{baz}} \cdot L_{\text{baz}} + n_{\text{baz}} \cdot 1 \text{ (m)}$$

L_{stov} - dužina stovarišta (m)

n_s - broj složajeva trupaca za sečeni furnir

L_{tr_s} - dužina trupaca za sečeni furnir (m)

n_{l_j} - broj trupaca za ljušteni furnir

$L_{\text{tr}_{\text{l}_j}}$ - dužina trupaca za ljušteni furnir (m)

n_{baz} - potreban broj bazena

L_{baz} - dužina bazena(m)

$$L_{\text{stov}} = 6 \cdot 4 + 6 \cdot 1 + 5 + 5 \cdot 5 + 5 \cdot 1 + 3 \cdot 6 + 3 \cdot 1$$

$$L_{\text{stov}} = 86 \text{ m}$$

$$L_{\text{stov}}/B_{\text{stov}} = 86/42 = 2.047$$

$$B_{\text{stov}} : L_{\text{stov}} = 1 : 2.047$$

| Zadatak | Radio | Datum | Overio |
|---------|---------------------|-------|--------|
| 1 | Natalija Bogdanović | | |

Направити табеларни преглед искоришћења сировине по фазама рада и операцијама.

1. Стовариште обловине
- ↓
2. Механичк априпрема
- ↓
3. Хидротермичка припрема
- ↓
4. Сечење фурнира
- ↓
5. Сушење
- ↓
6. Обрада на пакетним
маказама
- ↓
7. Везивање
- ↓
8. Мерење и обележавање
- ↓
9. Магацин

• Основни параметри:

- годишња количина обловине

$$M'_s = 11784,82 m^3$$

- број радних дана годишње

$$n = 260 \text{ дана}$$

- број смена $c = 2$

- количина обловине која се преради за време једне смене

$$M_{ss} = \frac{M'_s}{n \cdot c} = \frac{11784,82}{260 \cdot 2} = 22,66 m^3$$

| Фаза рада - операције | | Отпад | | | Остаје | | |
|--------------------------------|----------------|----------|----------------|--------------|----------------|--------|-----------------|
| | | По смени | | Годишње е | По смени | | Годишње |
| | | % | m ³ | | m ³ | % | |
| Механичк а припрема | Призмира ње | 15 | 3,399 | 1767,723 | 85 | 19,264 | 10017,097 |
| | Чишћење | 2 | 0,453 | 235,696 | 83 | 18,810 | 9781,401 |
| Сечење фурнира | h1 | 2,5 | 0,566 | 294,62 | 80,5 | 18,244 | 9486,780 |
| | h2 | 12 | 28,284 | 1414,178 | 68,5 | 15,524 | 8072,602 |
| Сушење | | 8,7 | 1,972 | 1025,279 | 59,8 | 13,553 | 7047,322 |
| Обрада на пакетним маказама | | 17,5 | 3,966 | 2062,343 | 42,3 | 9,587 | 4984,979 |
| Укупно | | 57,7 | 13,077 | 6799,841 | 42,3 | 9,586 | 4984,978 |

Датум

Радио

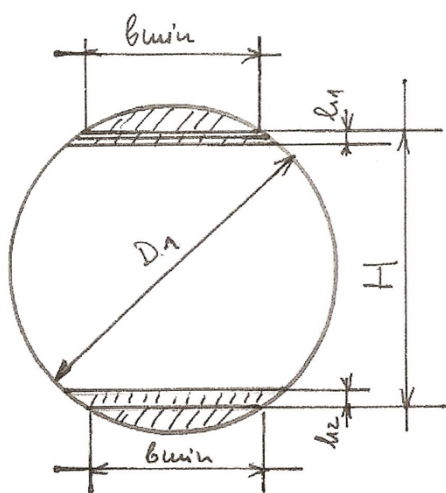
Датум

Оверио

Израчунати производност фурнирског ножа полазећи од облика флича.
Израчунати хоризонтално и вертикално растојање (c_0 и h_0) између ножа и притисне
греде.

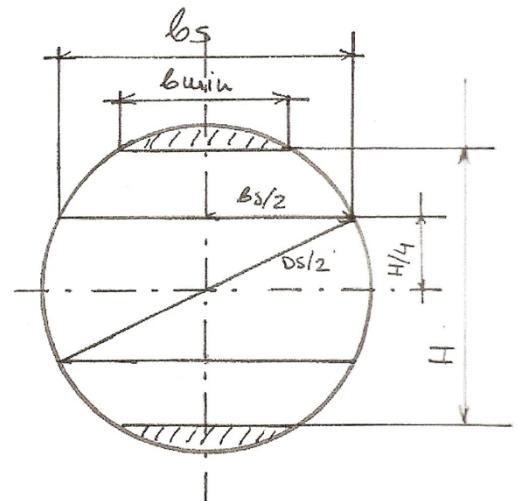
• Основни параметри:

- годишња количина фличева која долази на сечење $M''_s = 9781,401 m^3$
- број радних дана годишње $b = 260$ дана
- број смена $c = 2$
- дебљина фурнира $s = 0,5 mm$
- број ходова фурнирског ножа $n = 55$
- проценат искоришћења $a = 42,3 \%$
- средњи пречник хрстовине $D_{sh} = 46 cm$
- пад пречника хрстовине $P_{ph} = 0,5 cm/m'$



$$h_1 = 5mm$$

$$h_2 = 25mm$$



1. – Пречник на тањем крају - D_1

$$D_1 = D_s - \frac{L_{trs}}{2} \cdot P_p (cm)$$

D_s – средњи пречник хрстовине (cm)

L_{trs} – дужина обловине (m)

P_p – пад пречника хрстовине (cm/m)

$$D_1 = 43 - 0,5 \cdot \frac{4}{2} = 42 cm$$

- висина флича - H:

$$H = \sqrt{D_1^2 - b_{\text{мин}}^2} \text{ (mm)}$$

D_1 – пречник на тањем крају (mm)

$b_{\text{мин}}$ – минимална ширина листа фурнира (mm)

$$H = \sqrt{420^2 - 100^2} = \mathbf{407,9} \text{ [mm]}$$

- средња ширина листа фурнира b_s :

$$b_s = \sqrt{D_s^2 - \left(\frac{H}{2}\right)^2} \text{ (mm)}$$

D_s – средњи пречник храстовине (mm)

H – висина флича (mm)

$$b_s = \sqrt{430^2 - \left(\frac{407,9}{2}\right)^2} = 378.55 \text{ [mm]}$$

2. Број листова фурнира из једног флича - Z

$$Z = \frac{H - (h_1 + h_2)}{s} \text{ (КОМ/фличу)}$$

H – висина флича (mm)

$h_1 = 5$ [mm]

$h_2 = 25$ [mm]

s – дебљина фурнира (mm)

$$Z = \frac{407,9 - (5 + 25)}{0,5} = \mathbf{755,8} \text{ КОМ/фличу}$$

3. Време утрошено на сечење једног флича - t_3

$$t_3 = \frac{H - (h_1 + h_2)}{s \cdot n} \text{ (МИН)}$$

H – висина флича (mm)

s – дебљина флича (mm)

n – број ходова фурнирског (КОМ/МИН)

$$t_3 = \frac{755,8}{55} = \mathbf{13,742} \text{ МИН}$$

8. Количина сировог фурнира у m^2 који се добије из $1 m^3$ сировине

$$F = \frac{10 \cdot a}{s} m^2 / m^3$$

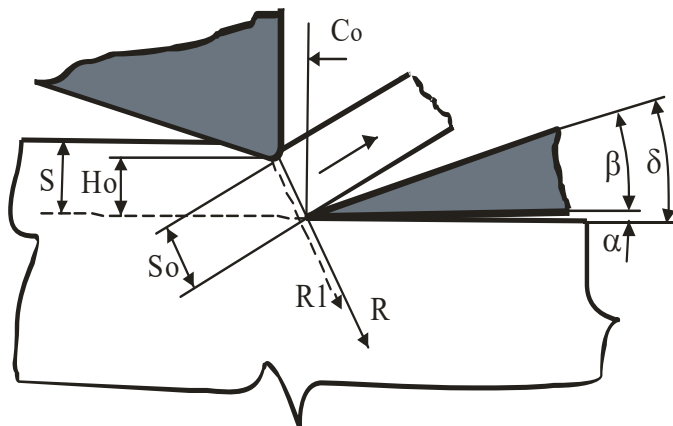
F – количина сировог фурнира

a – проценат искоришћења сировине (%)

t – дебљина листа фурнира (mm)

$$F = \frac{10 \cdot 42,3}{0,5} = 846 m^2 / m^3$$

9. Однос ножа и греде



$$\alpha = 1^\circ$$

$$\beta = 17^\circ$$

$$\delta = \alpha + \beta = 18^\circ$$

9.1. Степен притиска Δ

$$\Delta = \frac{S - S_0}{S} \cdot 100 (\%) = 12 - 16 \%$$

S – дебљина листа фурнира $0,5 mm$

S_0 – најкраће растојање између врха ножа и притисне греде (mm)

$$S_0 = S \cdot \left(1 - \frac{\Delta}{100}\right) (mm)$$

$$S_0 = 0,5 \cdot \left(1 - \frac{12}{100}\right) = 0,44 mm$$

9.2. Вертикално растојање ножа и притисне греде h_0

$$h_0 = S_0 \cdot \cos \delta (mm)$$

$$h_0 = 0,44 \cdot 0,951 = 0,418 mm$$

9.3. Хоризонтално растојање ножа и притисне греде c_0

$$c_0 = S_0 \cdot \sin \delta (mm)$$

Odrediti kapacitet i broj sušara za sušenje sečenog furnira.

- **Osnovni parametri**

- godišnja količina furnira koja dolazi na sušenje $M_s''' = 8072.602 \text{ m}^3$
- broj radnih dana godišnje $n = 260$
- broj smena $c = 2$

- **Karakteristike sušare**

- tip – sušara sa valjcima sa uzdužnim ulaganjem furnira
- sušara je u modularnom sistemu (dužina modula 2 m), sastoji se od ulazne zone, grejne zone (10 - 24 m), zone hlađenja i izlazne zone.
- širina modula $B(2,1;2,8;3,5;4,0;4,6;5,2;5,4) B = m$
- broj sušara mora biti usvojen sa tačnošću 0,8
- pored uslova tačnosti, sušara mora imati optimalne dimenzije
- broj etaža u koje se ulaže furnire $(1 - 5) e =$
- smatrati da je zapunjenost sušare podužini potpuna

1. Srednja proizvodnost sušare

$$E_s = k_1 \cdot k_2 \cdot T \cdot n \cdot s \cdot b_s \cdot \frac{L(m^3)}{z(sm)}$$

k_1 - koeficijent iskorišćenja radnog vremena 0,97

k_2 - koeficijent zapunjenosti sušare po širini

T - radno vreme sušare 450 min

n - ukupan broj listova furnira na poprečnom preseku sušare

s - debljina furnira 0,0005 m

b_s - srednja širina lista furnira 0,422071 m

L - usvojena dužina sušare 22 m

z - vreme prolaska furnira kroz sušaru (usvojeno na osnovu dijagrama za sušare sa valjcima)
5 min

$$m = B_{suš}/b_s - \text{zaokružuje se na najniži ceo broj (kom)}$$

$B_{suš}$ - širina sušare (m)

b_s - srednja širina lista furnira 0,37855 m

$$m = \frac{4}{0,37855} = 10.86 = 9 \text{ kom}$$

$$k_2 = \frac{m \cdot b_s}{B_{suš}} = \frac{9 \cdot 0,37855}{4} = 0,95$$

$$m' = 8 \text{ kom}$$

$$m \cdot b_s = 8 \cdot 0,37855$$

KAPACITET I BROJ SUŠARA ZA SEČENI FURNIR

Zadatak

4

List

2

$$n = e \cdot m$$

e - usvojeni broj etaža

m - broj listova furnira koji se istovremeno mogu postaviti u jednoj etaži

$$n = 4 \cdot 8$$

$$n = 32 \text{ kom}$$

$$E_s = 0,97 \cdot 0,76 \cdot 450 \cdot 36 \cdot 0,0005 \cdot 0,37855 \cdot \frac{20}{5}$$

$$E_s = 8,03 \frac{m^3}{sm}$$

2. Brojsušara - N

$$N = \frac{M_s'''}{E_s \cdot b \cdot c} (\text{kom})$$

M_s''' - godišnja količina sirovog furnira koji dolazi na sušenje (m^3)

E_s - srednja proizvodnost sušare (m^3/sm)

b - broj radnih dana godišnje 260

c - broj smena – 2

$$N = \frac{8072,602}{8,03 \cdot 260 \cdot 2}$$

$$N = 1,93 = 2 \text{ kom}$$

$$N_{\text{sloz}} = \frac{4984,979/4}{12}$$

$$N_{\text{sloz}} = 103,91 = 104$$

Datum

Radio

Datum

Overio

Natalija Bogdanovic

Proračunati broj i kapacitet paketnih makaza za završnu obradu furnira i postaviti ih u liniji. U liniju ili van nje postaviti ksiloplan uređaj za automatsko merenje kvadrature paketa. Projektovati magacinski proctor za čuvanje tromesečne zalihe furnira.

- **Osnovni parametri**

- godišnja količina furnira koja se obrađuje paketnim makazama $M_s^V = 7047.322 m^3$
- godišnja količina furnira koja se skladišti u magacinu $M_s^V = 4984.979 m^3$
- broj radnih dana godišnje $b = 260$
- broj smenac $= 2$
- usvojiti jedan Ksiloplan uređaj
- usvojiti jedan uređaj za vezivanje paketa
- jedna paleta furnira ima zapreminu od $4 m^3$, a slažu se 3 palete jedna na drugu
- euro – paleta ima dimenzije $4 \times 1 m$

- **Proračun**

1. Srednja proizvodnost paketnih makaza - E_s

$$E_s = \frac{T \cdot k \cdot m \cdot q (m^3)}{t} \left(\frac{m^3}{sm} \right)$$

T - radno vreme smene 450 min

k – koeficijent iskorišćenja radnog vremena $0,75$

m - broj listova u paketu 32 kom

q - zapremina srednjeg lista furnira

t - vreme obrade jednog paketa 2 min

$$q = b_s \cdot L_{trs} \cdot s (m^3)$$

b_s - srednja širina lista furnira (m)

L_{trs} - dužina trupaca za sečenje (m)

s – debljina lista furnira (m)

$$q = 0,37855 \cdot 4 \cdot 0,0005$$

$$q = 0,00075711 m$$

$$E_s = \frac{450 \cdot 0,75 \cdot 32 \cdot 0,00075711}{2}$$

$$E_s = 4.088 \frac{m^3}{sm}$$

2. Broj paketnih makaza – N

$$N = \frac{M_S^{IV}}{E_s \cdot b \cdot c} (\text{kom})$$

M_S^{IV} – godišnja količina furnira koja se obrađuje na paketnim makazama (m^3)

E_s – srednja proizvodnost paketnih makaza (m^3/sm)

b - broj radnih dana godišnje 260

c - broj smena dnevno – 2

$$N = \frac{7047.322}{4.088 \cdot 260 \cdot 2}$$

$$N = 3,31 = 3 \text{ kom}$$

3. Potreban broj složajeva u magacinu $N_{slož}$

$$N_{slož} = \frac{M_{\xi}/4}{q_{slož}} (\text{kom})$$

M_{ξ} - godišnja količina koja se skladišti u magacinu (m^3)

$q_{slož}$ - zapremina jednog složaja $12 m^3$

$$N_{slož} = \frac{4984.979}{4 \cdot 12}$$

$$N_{slož} = 103.91 = 104 \text{ komada}$$

Datum

Radio

Datum

Overio

Natalija Bogdanovic

Направити табеларни преглед искоришћења сировине по фазама рада и операцијама. Такође израчунати потребан број машина за краћење трупца, као и производност машине за окоравање.

Технолошка карта операција за израду љуштеног фурнира

1. стовариште обловине
2. хидротермичка обрада
3. механичка припрема(краћење, окоравање)
4. центрирање трупца
5. љуштење
6. лагеровање фурнирског платна
7. мокре маказе за платно
8. мокре маказе за корисне крпе
9. сушење
10. суве маказе
11. обрада сљубница
12. сортирање и слагање
13. спајање фурнира у формате
14. наношење лепка - куњиња лепка
15. пресовање плоча
16. кондиционирање
17. форматизовање
18. поправка и крпљење
19. егализирање
20. класирање и обележавање
21. магационирање

Основни подаци

- Годишња количина обловине $M_{lj}' = 18856.18 m^3$
- Број радних дана годишње $b = 260$
- Број смена $c = 2$

| Фаза рада операција | Отпада | | | Остаје | | |
|------------------------|----------|--------|-----------|----------|--------|-----------|
| | по смени | | годишње | по смени | | годишње |
| | % | m^3 | m^3 | % | m^3 | m^3 |
| Механичка припрема | 3.36 | 1.218 | 633.567 | 96.64 | 35.043 | 18222.612 |
| Љуштење | 17.56 | 6.367 | 3311.145 | 79.08 | 28.676 | 14911.467 |
| Мокре маказе | 8.73 | 3.165 | 1646.144 | 70.35 | 25.510 | 13265.323 |
| Сушење | 6.53 | 2.368 | 1231.308 | 63.82 | 23.142 | 12034.014 |
| Суве маказе | 1.1 | 0.399 | 207.418 | 62.72 | 22.743 | 11826.596 |
| Обрада сљубница | 5.86 | 2.125 | 1104.972 | 56.86 | 20.618 | 10721.624 |
| Упресовање | 2.7 | 0.979 | 509.117 | 54.16 | 19.640 | 10212.507 |
| Форматизовање | 5.5 | 1.8131 | 942.809 | 48.66 | 17.645 | 9175.417 |
| Брушење | 3.38 | 1.226 | 637.339 | 45.28 | 16.419 | 8538.078 |
| Остали тех. губици | 4.45 | 1.614 | 839.101 | 40.83 | 14.806 | 7698.978 |
| Сума | 59.17 | 21.395 | 11125.146 | 40.83 | 14.806 | 7698.978 |

1. Број трупаца за љуштење:

$$n = \frac{Mlj'}{b \cdot m \cdot c}$$

$$n = \frac{18856.18}{260 \cdot 0,942 \cdot 2} = 38.495 \text{ ком/см}$$

m - запремина средњег трупаца (m^3)

$$m = \frac{D_s^2 \cdot 3,14}{4} \cdot l_{trlj} (m^3)$$

$$m = \frac{0,49^2 \cdot 3,14}{4} \cdot 5 = 0,942 m^3$$

2. Потребан број машина за краћење трупаца

$$N = n / E_k \text{ (ком)}$$

$$N = 38.495 / 120 = 0,3 \text{ (ком)} \text{ (1 машина)}$$

Ек - производност машине за краћење трупаца

$$E_k = \frac{T \cdot k}{t} \text{ (КОМ/СМЕНИ)}$$

$$E_k = \frac{450 \cdot 0,8}{3} = 120 \text{ КОМ/СМЕНИ}$$

T - радно време смене 450 мин

k - коефицијент радног времена 0,8-0,85

t - време прераде једног рупца 3 мин

2.1. Временска заузетост машине

$$V_z = N \cdot T \text{ (МИН)}$$

$$V_z = 0,3 \cdot 450 = 135 \text{ МИН}$$

3. Број трупчића по смени

$$N_{tr\check{c}} = n \cdot f \text{ (МИН)}$$

$$N_{tr\check{c}} = 38.495 \cdot 3 = 115.485 \text{ КОМ}$$

f - просечан број трупчића из једног трупаца

4. Производност машине за окоравање са ротирајућим главама

$$A = \frac{60 \cdot V_{tr\check{c}} \cdot u \cdot k_1 \cdot k_2}{L_{tr\check{c}}} \text{ (m}^3\text{/h)}$$

$$A = \frac{60 \cdot 0,942 \cdot 4 \cdot 0,8 \cdot 0,75}{5} = 27.129 \text{ m}^3\text{/h}$$

$$V_{tr\check{c}} = \frac{D_s^2 \cdot 3,14}{4} \cdot L_{tr\check{c}}$$

$$V_{tr\check{c}} = \frac{0,49^2 \cdot 3,14}{4} \cdot 1,85 = 0.349 \text{ m}^3$$

L_{trĉ} - средња пондерисана вредност дужине трупчића 1,85 m

u - помер трупчића 3-5 m-min

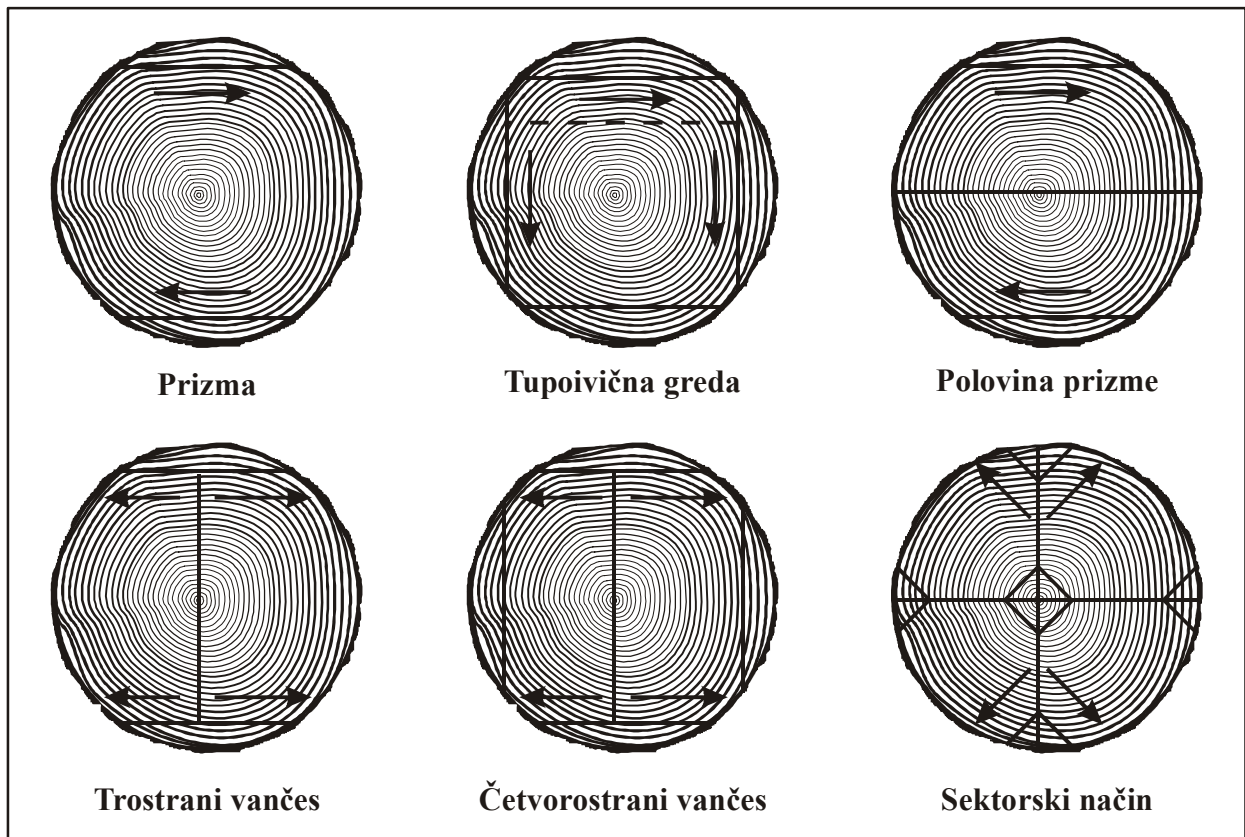
k₁ - коефицијент искоришћења радног времена 0,8-0,85

k₂ - коефицијен запуњености машине 0,7-0,75

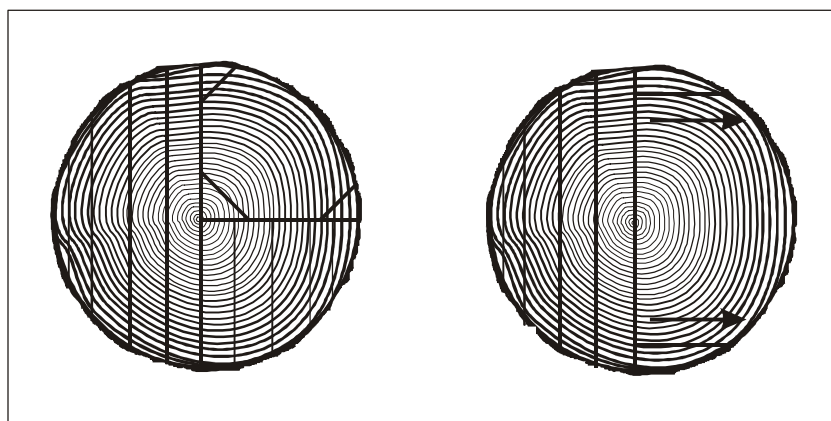
V_{trĉ} - запремина трупшића (m³)

| Датум | Радио | Датум | Оверио |
|-------|---------------------|-------|--------|
| | Natalija Bogdanovic | | |

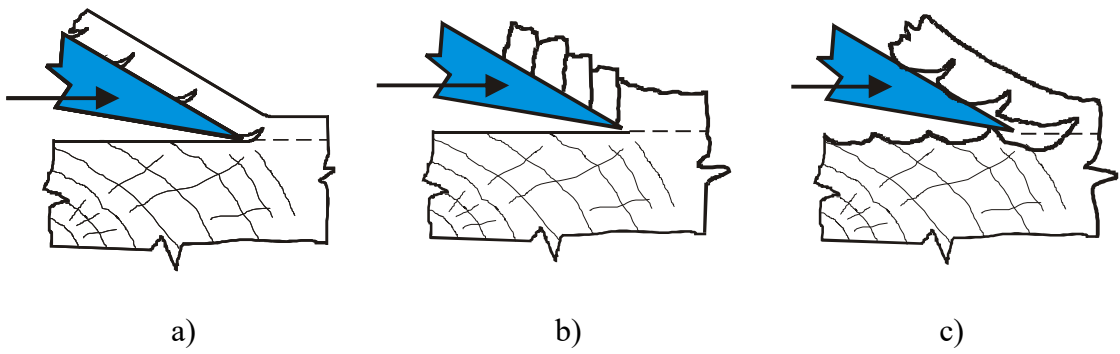
UVODNA VEŽBA



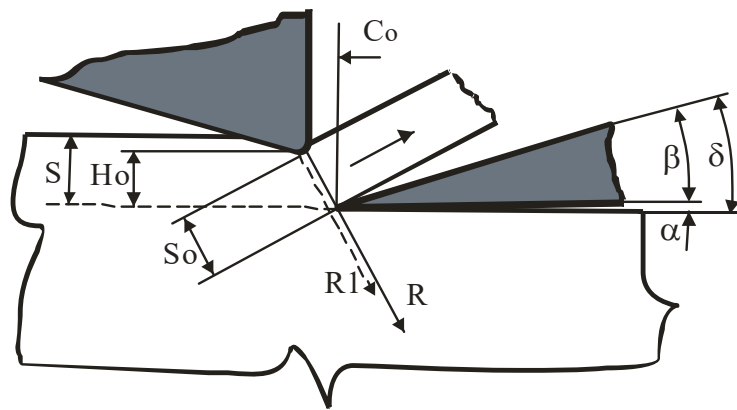
Slika 1. Oblici fličeva za preradu na klasičnim furnirskim noževima



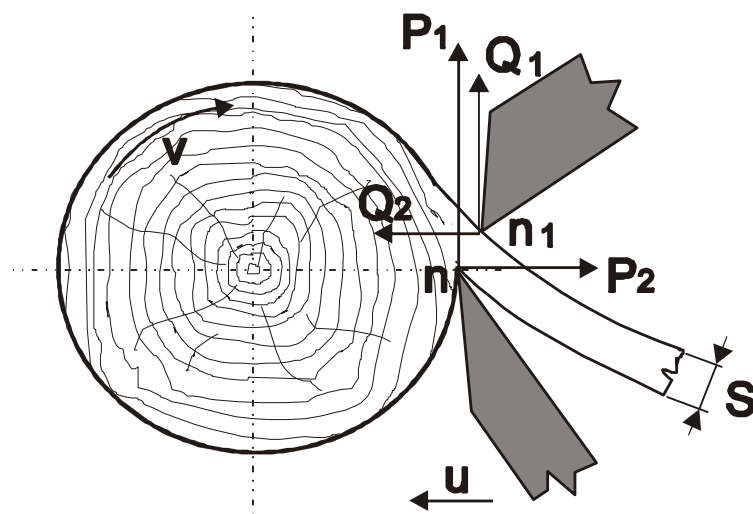
Slika 2. Oblici fliča iz pilanskog trupca



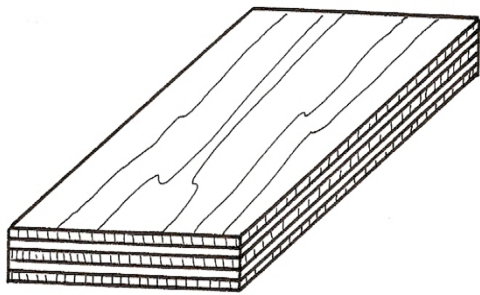
Slika 3. Tipovi formiranja strugotine: a) Trakasta strugotina sa pukotinama; b) Elementarna strugotina; c) Otkinuta strugotina



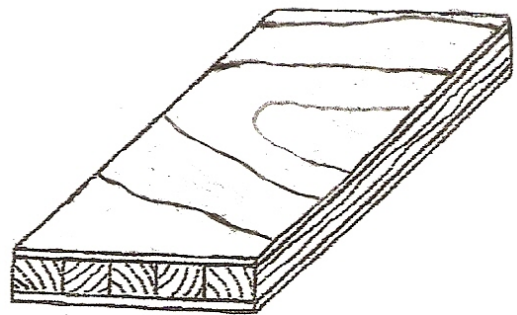
Slika 4. Odnos noža i pritisne grede kod sečenja furnira



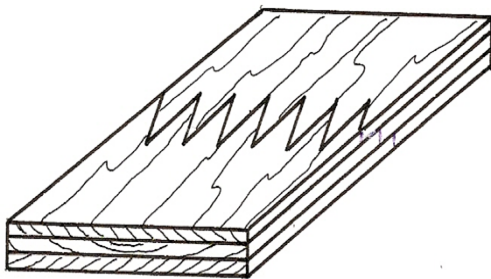
Slika 5: Šematski prikaz sila na nožu i pritisnoj gredi kod ljuštenja furnira



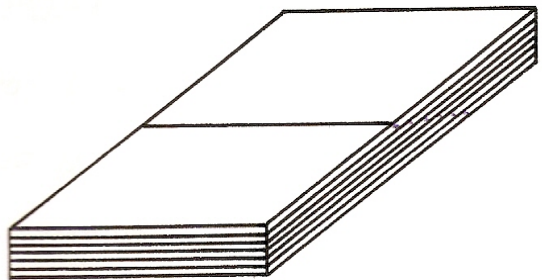
Furnirska ploča



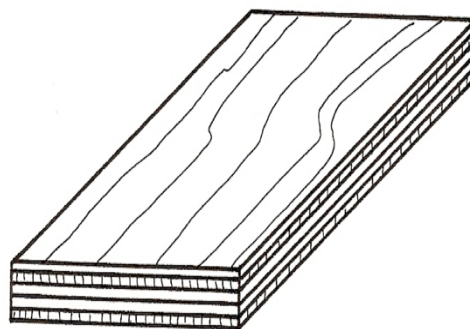
Stolarska ploča



Lamelirano drvo

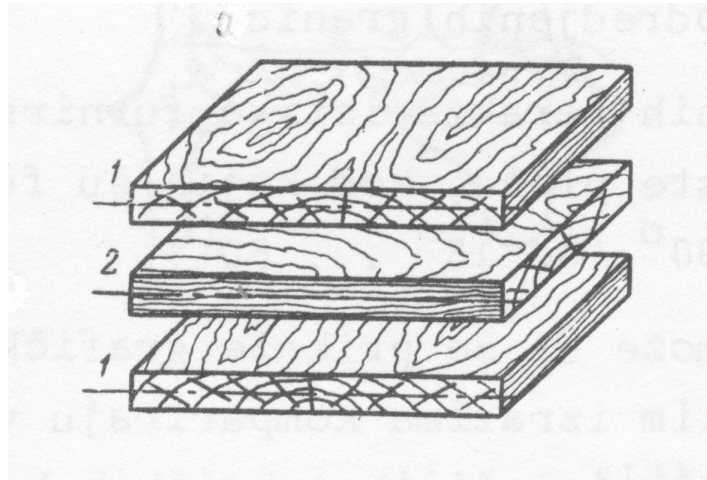


LVL ploča

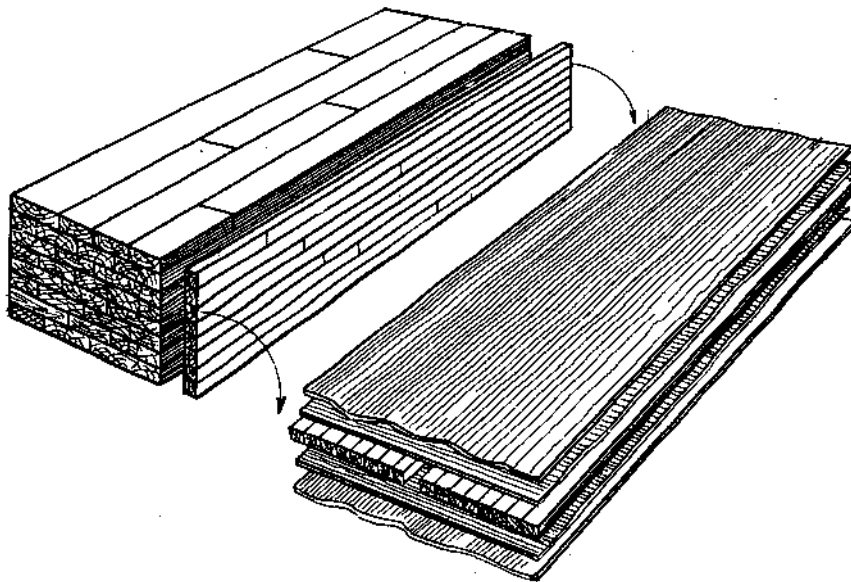


Lignofol ploča

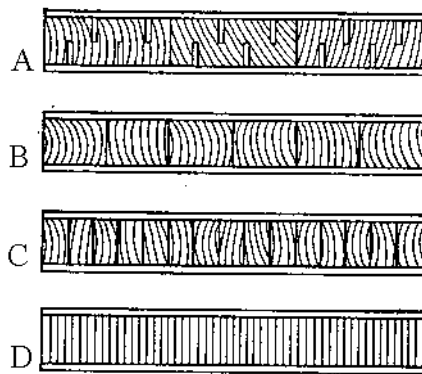
Slika 6. Slojeviti drveni proizvodi



Slika 7. Pravila konstrukcije furnirskih ploča



Slika 8. Blok sistem za izradu srednjica za stolarske ploče



Slika 9. Načini izrade srednjica: A-srednjica od narezanih dasaka, B-srednjica od letava, C-srednjica od letvica, D-srednjica od furnira